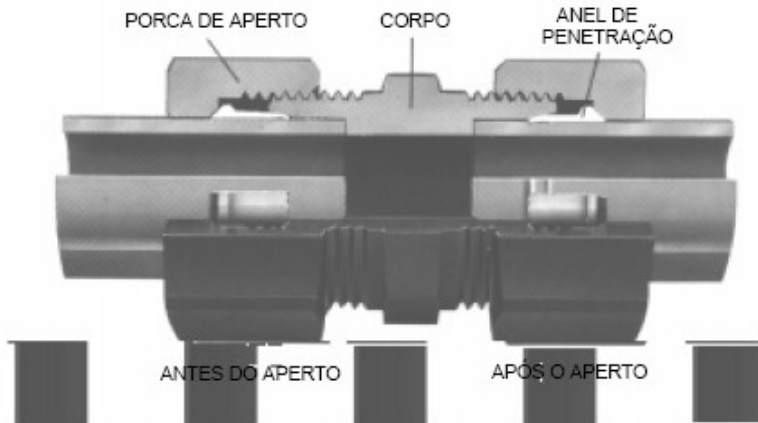


ÍNDICE

	Página
O SISTEMA ERMETO	2
INFORMAÇÕES TÉCNICAS	3
DENOMINAÇÃO DO ENGATE OU ACESSÓRIO	REFERÊNCIA
ENGATE RÁPIDO FÊMEA DE INOX - SÉRIE F	ERFFI 5
ENGATE RÁPIDO	ER..... 6
ENGATE RÁPIDO FÊMEA	ERF..... 7
ENGATE RÁPIDO COM EMPUNHADURA	ERE... 8
ENGATE RÁPIDO FÊMEA COM EMPUNHADURA	ERFE..... 9
ENGATE RÁPIDO DE ROSCA	ERR..... 10
ENGATE RÁPIDO FÊMEA DE ROSCA	ERFR..... 11
TAMPA PROTETORA PARA ENGATE RÁPIDO	TPER..... 12

O SISTEMA ERMETO



O Sistema Ermeto possibilita toda e qualquer ligação entre os elementos de um circuito hidráulico, com estanqueidade garantida.

Um tubo pode ser ligado ao corpo de uma conexão, registro, válvula, engate rápido, terminal de mangueira, etc. A estanqueidade da ligação é assegurada pela penetração controlada de um anel de alta dureza. A cravação é conseguida durante a montagem do próprio circuito.

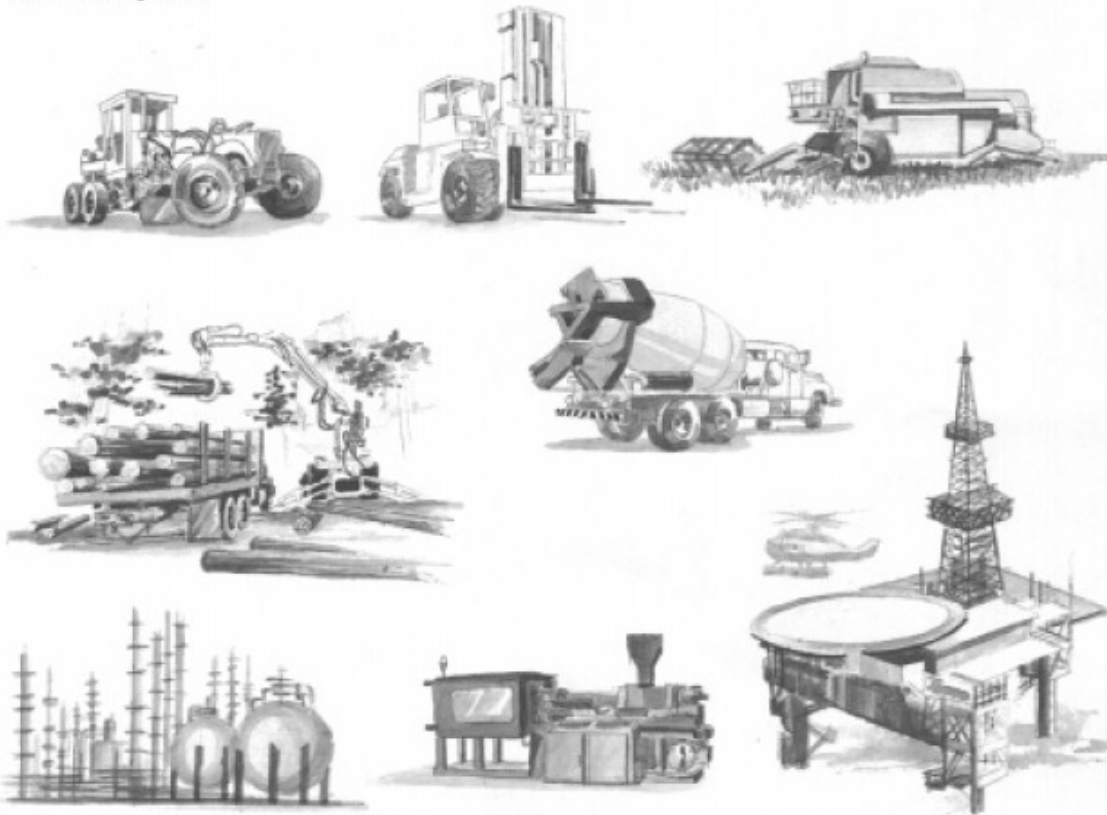
Ao se processar o aperto da porca sobre o corpo da conexão, o anel desliza na região cônica da conexão

e através das arestas penetra na superfície externa do tubo, onde é cravado, originando a formação de friso circunferencial, perfeitamente visível. O anel é projetado de forma que limita a profundidade da sua penetração no tubo e, evita, ao mesmo tempo, que eventuais vibrações ou movimentos oscilatórios prejudiquem a condição de estanqueidade.

Todo o exposto vale para nossa linha de produtos em aço e latão.

No caso específico de aço inoxidável, os princípios são os mesmos, entretanto, o anel possui uma única aresta de penetração, que neste caso, não é visível.

APLICAÇÃO



INFORMAÇÕES TÉCNICAS

FATORES A CONSIDERAR

No dimensionamento e na escolha adequada dos componentes de um sistema hidráulico, deve-se levar em consideração vários fatores, como:

1 - MATERIAL:

Tanto o material do engate quanto o material dos vedadores devem ser compatíveis quimicamente com o fluido hidráulico utilizado no circuito.

2 - PRESSÃO:

Para garantir um bom funcionamento e segurança na utilização do Engate Rápido, deve-se levar em consideração se a pressão de trabalho do circuito está dentro da faixa de pressão recomendada para o engate em questão. Verificar a existência de choques mecânicos ou hidráulicos, e vibrações.

3 - TEMPERATURA:

A temperatura do fluido no ponto de aplicação, deve estar dentro da faixa de temperatura de utilização do engate. É importante salientar que a operação contínua nos extremos da faixa de temperatura de utilização, reduz a vida útil do engate.

4 - PERDA DE CARGA:

A perda de carga (ou perda de pressão) é um dos fatores mais importantes no dimensionamento de qualquer circuito hidráulico. Pode-se verificar a perda de carga existente em cada grupo de Engate Rápido ERMETO, através dos gráficos da página 4.

5 - VAZÃO E VELOCIDADE:

Com a vazão e a velocidade do fluido, determina-se o diâmetro da tubulação, e conseqüentemente, a dimensão adequada do engate. Lembramos que alta velocidade de escoamento contribui para que o sistema tenha regime de escoamento turbulento, causando aumento de temperatura e efeitos prejudiciais aos componentes do circuito.

6 - CONDIÇÕES AMBIENTAIS:

Condições externas como temperatura, resíduos atmosféricos, vapores corrosivos e outros fatores deverão também ser considerados na seleção do engate.

INFORMAÇÕES GERAIS

Engates Rápidos possibilitam a imediata conexão e desconexão num ponto do circuito fluido através da operação manual sem o uso de ferramentas.

Os Engates Rápidos ERMETO foram desenvolvidos e construídos dentro do mais alto padrão de qualidade, de modo a garantir seu perfeito funcionamento por longo período de tempo.

A linha de Engates Rápidos ERMETO é constituída de basicamente quatro modelos, que são:

- Engate Rápido;
- Engate Rápido com Empunhadura;
- Engate Rápido de Rosca;
- Engate Rápido Fêmea de Inox série F (uso em FREON);

VÁLVULA DE RETENÇÃO

Todos os modelos possuem válvula de retenção nos dois lados, para evitar perda de fluido ou entrada de ar quando desconectado. O engate ao ser acoplado aciona automaticamente as válvulas, permitindo a passagem livre do fluido, sem ocorrer vazamento ou entrada de ar no circuito. No momento da desacoplagem, as válvulas por ação de molas se fecham simultaneamente, impedindo a saída de fluido do circuito, mesmo que esteja sob pressão. Dado ao formato e ao acabamento dessas válvulas, os Engates Rápidos ERMETO apresentam baixa perda de carga.

TRATAMENTO SUPERFICIAL

Todos os engates rápidos de aço são revestidos pelo processo de eletrodeposição de zinco com cromatização amarela. Resistem a 72 horas de ensaio de Névoa Salina (Salt Spray) ASTM B 117. Os engates de aço inoxidável são passivados.

CARACTERÍSTICAS

- 1 - Fabricados em aço carbono ou inox.
- 2 - Permite rápido acoplamento e desacoplamento sem uso de ferramentas.
- 3 - Acoplamento:
 - 3.1 - nos Engates de Rosca: seu acoplamento e desacoplamento é feito manualmente através de rosqueamento da capa no corpo do engate. Seu acoplamento é perfeito, mesmo quando submetido a um regime de trabalho com choques e oscilações de pressão.
 - 3.2 - nos demais Engates: também é feito manualmente através de deslocamento axial da capa, que é tensionada por meio de mola. O acoplamento se procede através de esferas auto-travantes, que garante a fixação do engate dentro da faixa de pressão de utilização recomendada. Para desacoplar, basta puxar a capa, e o engate se separa, interrompendo o circuito.
- 4 - Pode ser fornecido completo e lado macho ou lado fêmea separadamente.
- 5 - Os engates em execução AT podem ser utilizados em temperaturas superiores aos engates em execução normal, e em fluidos resistentes a fogo - ester fosfatados.

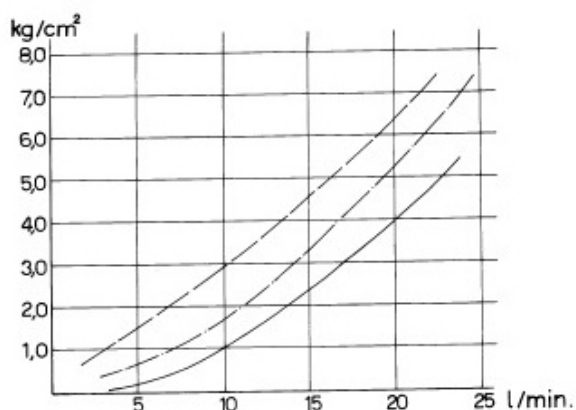
INFORMAÇÕES TÉCNICAS

6 - Perda de Carga:

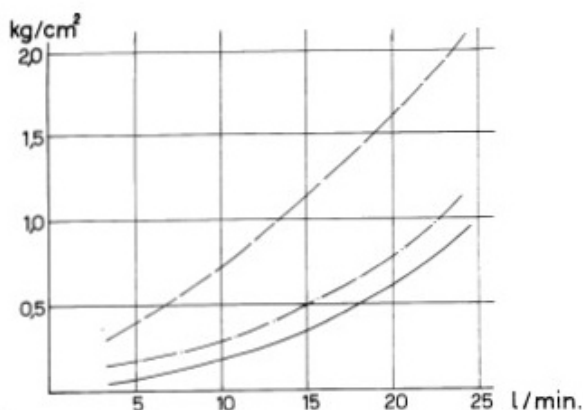
6.1 - Observar nos gráficos abaixo que os Engates Rápidos ERMETO apresentam baixa perda de carga.
 6.2 - O levantamento das curvas foi efetuado com óleo hidráulico de viscosidade:

22 cSt	3,1° E	_____
49 cSt	6,5° E	-----
100 cSt	15,0° E	-----

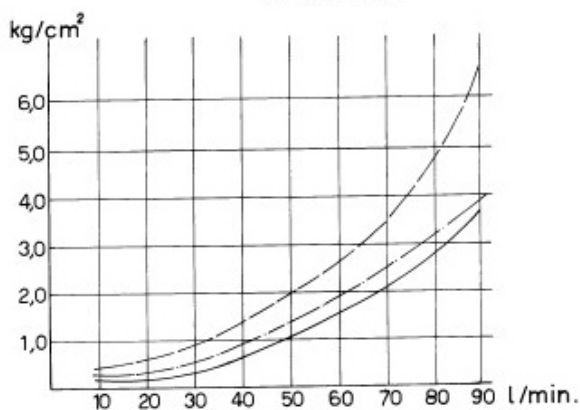
GRUPO 1



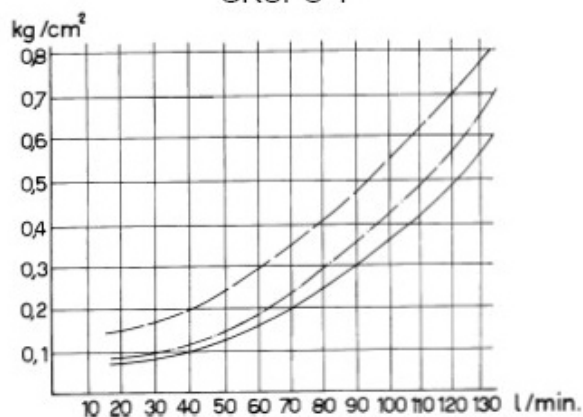
GRUPO 2



GRUPO 3



GRUPO 4



7 - Pressões e faixa de temperatura de utilização:

Encontram-se nas tabelas de especificação de cada Engate Rápido. As pressões mencionadas neste catálogo, são sempre as pressões máximas de utilização em condições normais e em temperaturas dentro da faixa especificada para cada item, considerando-se um coeficiente de segurança igual a quatro em relação a resistência a tração do material.

ENGATES RÁPIDOS

ENGATE RÁPIDO FÊMEA DE INOX - SÉRIE F

REFERÊNCIA:
ERFFI | Inox



EXEMPLO DE ESPECIFICAÇÃO:

Referência: ERFF _____ ERFI 1/4 NPT
 Material do engate: "I" - Inox _____
 Medida da rosca fêmea: 1/4 NPT _____

Características:

- 1 - O acoplamento é feito através de esferas auto-travantes.
- 2 - Pressões e faixa de temperatura de utilização:

Pressão (kg/cm ²)	Temperatura (°C)
0 a 250	- 43 a + 150

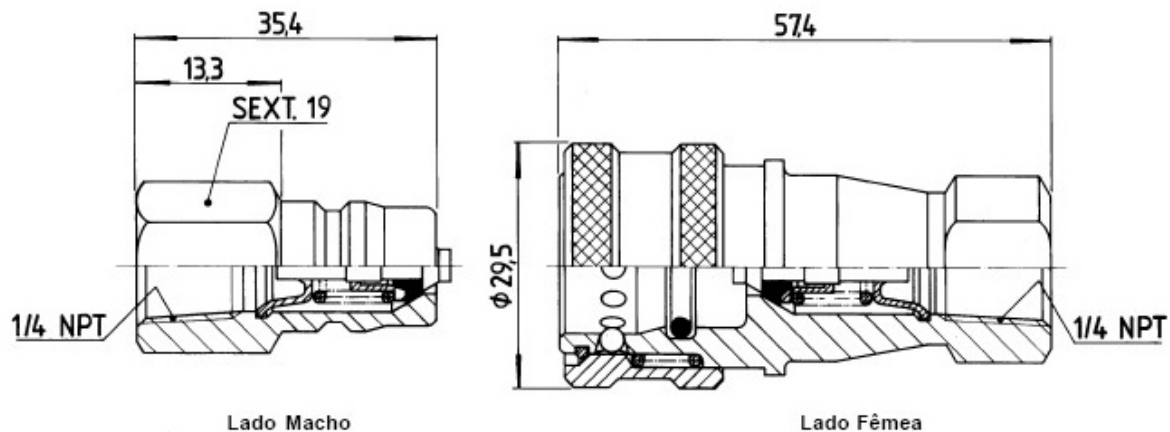
OBS: A operação contínua nos extremos da faixa de temperatura de utilização, reduz a vida útil do engate.

- 3 - Excelente desempenho em circuitos com Freon, vácuo e em circuitos industriais onde a baixa perda de carga é fator importante.

4 - Matérias-primas:

Componentes	Matéria-prima
Corpos e componentes internos	Aço inoxidável
Vedadores	NEOPRENE

5 - Características dimensionais:



Dimensões em milímetros.

6 - Referência:

	LADO MACHO	COMPLETO	LADO FÊMEA
COM RETENÇÃO	ERFFIM 1/4 NPT	ERFFI 1/4 NPT	ERFFIF 1/4 NPT
SEM RETENÇÃO	ERFFIM 1/4 NPT - SM	ERFFI 1/4 NPT - SM	ERFFIF 1/4 NPT - SM

ENGATES RÁPIDOS

ENGATE RÁPIDO

REFERÊNCIA:

ERA | Aço

Lado Macho



Lado Fêmea



EXEMPLO DE ESPECIFICAÇÃO:

Referência: ER _____ ERA 20
 Material do engate: "A" - aço _____
 Diâm. ext. tubo: 20 mm _____

Características:

- O acoplamento é feito através de esferas auto-travantes.
- Pressões e faixa de temperatura de utilização:

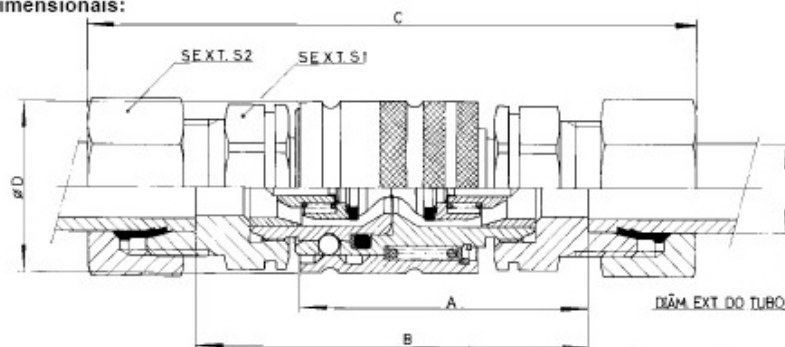
Execução	Pressão (kg/cm ²)	Temperatura (°C)
Normal	0 a 250	- 35 a + 120
AT	0 a 250	- 25 a + 200

3 - Matérias-primas:

Componentes	Matéria-prima	
Corpos e componentes internos	Aço SAE 12L14 trefilado	
Esferas e mola	Aço inoxidável	
Vedadores	Execução Normal	BUNA - N e TEFLON
	Execução AT	VITON e TEFLON

OBS: A operação contínua nos extremos da faixa de temperatura de utilização, reduz a vida útil do engate.

4 - Características dimensionais:



Grupo	Referência			Diâm. ext. tubo	A	B	C	D	Sext S ¹ (pol.)	Sext S ² (pol.)
	Lado macho	Completo	Lado Fêmea							
1	ERAM 6	ERA 6	ERAF 6	6	53	73	113	25,4	3/4	5/8
	ERAM 8	ERA 8	ERAF 8	8	52	72	114			
2	ERAM 10	ERA 10	ERAF 10	10	58	82	126	30,3	7/8	3/4
	ERAM 12	ERA 12	ERAF 12	12	58	82	128			
3	ERAM 16	ERA 16	ERAF 16	16	65	88	138	38	1.1/4	1.1/8
	ERAM 20	ERA 20	ERAF 20	20	66	91	145			
4	ERAM 25	ERA 25	ERAF 25	25	93	120	177	55	1.5/8	1.5/8
	ERAM 30	ERA 30	ERAF 30	30	93	121	183			

Dimensões em milímetros:

- OBS.: 1 - Para solicitação dos itens em execução AT (Vedadores de VITON), acrescentar na referência da tabela acima, o sufixo AT.
 2 - Os Engates Rápidos do grupo 3, atendem às recomendações de intercambiabilidade explícitas na norma SAE J1036 e ISO 5675.

EXEMPLOS DE ESPECIFICAÇÃO:

LADO MACHO/EXECUÇÃO AT:

Referência: ERAM _____ ERA 12 x AT
 Diâm. ext. tubo: 12 mm _____
 Execução: AT _____

COMPLETO/EXECUÇÃO NORMAL + TAMPAS PROTETORAS:

Referência: ERA _____ ERA 20 + TPER - 3
 Diâm. ext. tubo: 20 mm _____
 Referência das tampas protetoras: TPER _____
 Grupo: 3 _____

ENGATES RÁPIDOS

ENGATE RÁPIDO FÊMEA

REFERÊNCIA:

ERFA	Aço
ERFI	Inox



EXEMPLO DE ESPECIFICAÇÃO:

Referência: ERF _____ ERFA 1/2 NPT
 Material do engate: "A" - aço _____
 Medida da rosca fêmea: 1/2 NPT _____

Características:

- O acoplamento é feito através de esferas auto-travantes.
- Pressões e faixa de temperatura de utilização:

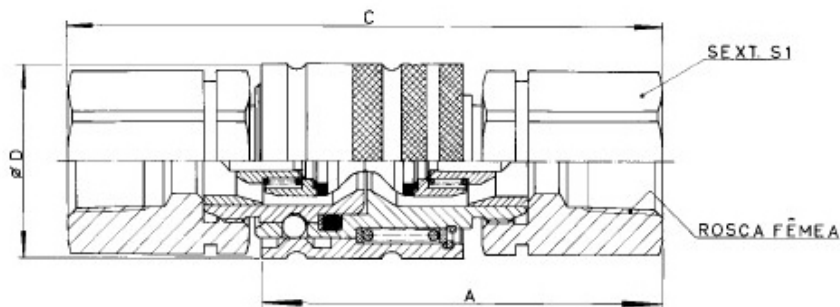
Execução	Pressão (kg/cm ²)	Temperatura (°C)	
		Aço	Inox
Normal	0 a 250	- 35 a + 120	- 25 a + 200
AT	0 a 250	- 25 a + 200	

OBS: A operação contínua nos extremos da faixa de temperatura de utilização, reduz a vida útil do engate.

3 - Matérias-primas:

Componentes	Matéria-prima		
	Aço	Inox	
Corpo e componentes internos	Aço SAE 12L14 trellado	Aço inoxidável	
Esferas e mola	Aço inoxidável	Aço inoxidável	
Vedadores	Execução Normal	Buna - N e TEFLON	VITON e TEFLON
	Execução AT	VITON e TEFLON	_____

4 - Características dimensionais:



Grupo	Referência			Rosca fêmea NPT	A	C	D	Sext S' (pol.)
	Lado Macho	Completo	Lado Fêmea					
1	ERF ... M 1/4 NPT	ERF ... 1/4 NPT	ERF ... F 1/4 NPT	1/4 NPT	68	103	26	3/4
2	ERF ... M 3/8 NPT	ERF ... 3/8 NPT	ERF ... F 3/8 NPT	3/8 NPT	73	111	30	7/8
3	ERF ... M 1/2 NPT	ERF ... 1/2 NPT	ERF ... F 1/2 NPT	1/2 NPT	81	121	38	1.1/4
4	ERF ... M 3/4 NPT	ERF ... 3/4 NPT	ERF ... F 3/4 NPT	3/4 NPT	109	152	55	1.5/8
	ERF ... M 1 NPT	ERF ... 1 NPT	ERF ... F 1 NPT	1 NPT	116	166		

Dimensões em milímetros:

- OBS.: 1 - Para solicitação dos itens em execução AT (Vedadores de VITON), acrescentar na referência da tabela acima, o sufixo AT.
 2 - Os Engates Rápidos do grupo 3, atendem às recomendações de intercambiabilidade explícitas na norma SAE J1036 e ISO 5675.
 3 - Na especificação, colocar nos pontilhados da tabela acima, a letra "A" para itens em aço ou "I" para itens em inox.

EXEMPLOS DE ESPECIFICAÇÃO:

ENGATE COMPLETO DE INOX:

Referência: ERF _____ ERFI 3/4 NPT
 Material do engate: "I" - Inox
 Medida da rosca fêmea: 3/4 NPT _____

LADO FÊMEA/EXECUÇÃO AT + TAMPA MACHO:

Referência: ERFAF _____ ERF 3/8 NPT x AT + TPERM - 2
 Medida da rosca fêmea: 3/8 NPT _____
 Execução: AT _____
 Referência da tampa protetora: TPERM _____
 Grupo: 2

ENGATES RÁPIDOS

ENGATE RÁPIDO COM EMPUNHADURA

REFERÊNCIA:

ERE A Aço

Lado Macho Lado Fêmea



EXEMPLO DE ESPECIFICAÇÃO:

Referência: ERE _____ EREA 12
 Material do engate: "A" - aço _____
 Diâm. ext. tubo: 12 mm _____

Características:

1 - O acoplamento é feito através de esferas auto-travantes. São adequados para trabalhar em sistemas hidráulicos de alta temperatura e em condições severas de funcionamento. O formato anatômico da capa, permite acionamento rápido mesmo com o uso de luvas de segurança.

OBS.: A operação contínua nos extremos da faixa de temperatura de utilização, reduz a vida útil do engate.

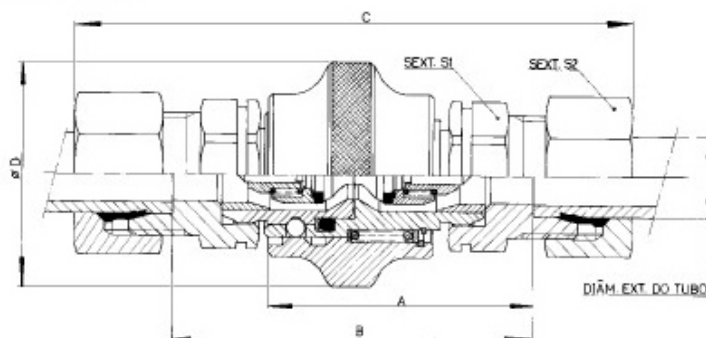
2 - Pressões e faixa de temperatura de utilização:

Pressão (kg/cm ²)	Temperatura (°C)
0 a 250	- 25 a + 200

4 - Matérias-primas:

Componentes	Matéria-prima
Corpos e componentes internos	Aço SAE 12L14 trefilado
Esferas e mola	Aço inoxidável
Vedadores	VITON e TEFLON

4 - Características dimensionais:



Grupo	Referência			Diâm. ext. tubo	A	B	C	D	Sext S ¹ (pol.)	Sext S ² (pol.)
	Lado macho	Completo	Lado Fêmea							
1	EREAM 6	ERE A 6	EREAF 6	6	53	73	113	35,5	3/4	5/8
	EREAM 8	ERE A 8	EREAF 8	8	52	72	114			11/16
2	EREAM 10	ERE A 10	EREAF 10	10	58	82	126	41,5	7/8	3/4
	EREAM 12	ERE A 12	EREAF 12	12			128			1
3	EREAM 16	ERE A 16	EREAF 16	16	65	88	138	53,5	1.1/4	1.1/8
	EREAM 20	ERE A 20	EREAF 20	20	66	91	145			1.3/8
4	EREAM 25	ERE A 25	EREAF 25	25	93	120	177	64,5	1.5/8	1.5/8
	EREAM 30	ERE A 30	EREAF 30	30		121	183		1.3/4	2

Dimensões em milímetros:

OBS.: Os Engates Rápidos do grupo 3, atendem às recomendações de intercambiabilidade explícitas na norma SAE J1036 e ISO 5675.

EXEMPLOS DE ESPECIFICAÇÃO:

LADO FÊMEA + TAMPA MACHO:

Referência: EREAF _____ EREAF 25 + TPERM - 4
 Diâm. ext. tubo: 25 mm _____
 Referência da tampa protetora: TPERM _____
 Grupo: 4

COMPLETO + TAMPAS PROTETORAS:

Referência: EREA _____ EREA 16 + TPER - 3
 Diâm. ext. tubo: 16 mm _____
 Referência das tampas protetoras: TPER _____
 Grupo: 3



ENGATES RÁPIDOS

ENGATE RÁPIDO FÊMEA COM EMPUNHADURA

REFERÊNCIA:
ERFEA | Aço



EXEMPLO DE ESPECIFICAÇÃO:

Referência: ERFEA 1 NPT
Material do engate: "A" - aço
Medida da rosca fêmea: 1 NPT

Características:

1 - O acoplamento é feito através de esferas auto-travantes. São adequados para trabalhar em sistemas hidráulicos de alta temperatura e em condições severas de funcionamento. O formato anatômico da capa, permite acionamento rápido mesmo com o uso de luvas de segurança.

2 - Pressões e faixa de temperatura de utilização:

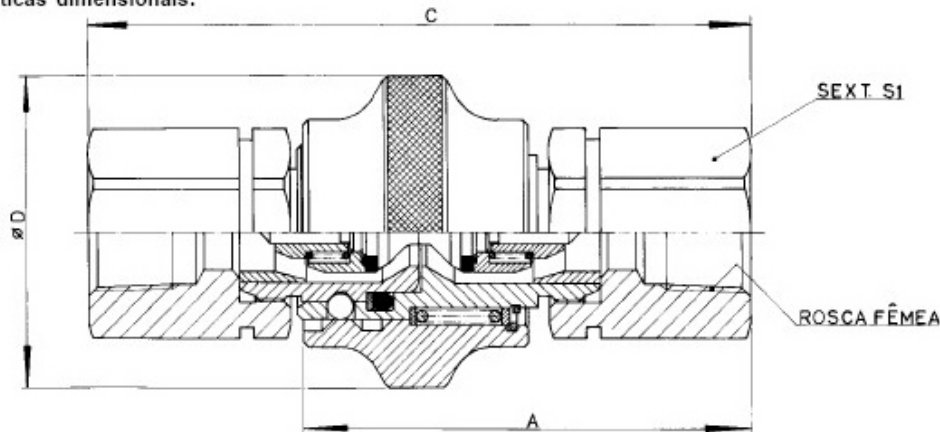
Pressão (kg/cm ²)	Temperatura (°C)
0 a 250	- 25 a + 200

OBS.: A operação contínua nos extremos da faixa de temperatura de utilização, reduz a vida útil do engate.

3 - Matérias-primas:

Componentes	Matéria-prima
Corpos e componentes internos	Aço SAE 12L14 trefilado
Esferas e mola	Aço inoxidável
Vedadores	VITON e TEFLON

4 - Características dimensionais:



Grupo	Referência			Rosca fêmea NPT	A	C	D	Sext S' (pol.)
	Lado Macho	Completo	Lado Fêmea					
1	ERFEAM 1/4 NPT	ERFEA 1/4 NPT	ERFEAF 1/4 NPT	1/4 NPT	68	103	35,5	3/4
2	ERFEAM 3/8 NPT	ERFEA 3/8 NPT	ERFEAF 3/8 NPT	3/8 NPT	73	111	41,5	7/8
3	ERFEAM 1/2 NPT	ERFEA 1/2 NPT	ERFEAF 1/2 NPT	1/2 NPT	81	121	53,5	1.1/4
4	ERFEAM 3/4 NPT	ERFEA 3/4 NPT	ERFEAF 3/4 NPT	3/4 NPT	109	152	64,5	1.5/8
	ERFEAM 1 NPT	ERFEA 1 NPT	ERFEAF 1 NPT	1 NPT	116	166		

Dimensões em milímetros:

OBS.: Os Engates Rápidos do grupo 3, atendem às recomendações de intercambiabilidade explícitas na norma SAE J1036 e ISO 5675.

EXEMPLOS DE ESPECIFICAÇÃO:

LADO MACHO + TAMPA FÊMEA:

ERFEAM 1/4 NPT + TPERF - 1
Referência: ERFEAM _____
Medida da rosca fêmea: 1/4 NPT _____
Referência da tampa protetora: TPERF _____
Grupo: 1

COMPLETO + TAMPAS PROTETORAS:

ERFEA 3/8 NPT + TPER - 2
Referência: ERFEA _____
Medida da rosca fêmea: 3/8 NPT _____
Referência das tampas protetoras: TPER _____
Grupo: 2

ENGATES RÁPIDOS

ENGATE RÁPIDO DE ROSCA

REFERÊNCIA:

ERRA | Aço



EXEMPLO DE ESPECIFICAÇÃO:

Referência: ERR _____ **ERRA 25**
 Material do engate: "A" - aço _____
 Diâm. ext. tubo: 25 mm _____

Características:

1 - O acoplamento se faz manualmente por rosqueamento da capa no corpo do engate.

2 - Pressões e faixa de temperatura de utilização:

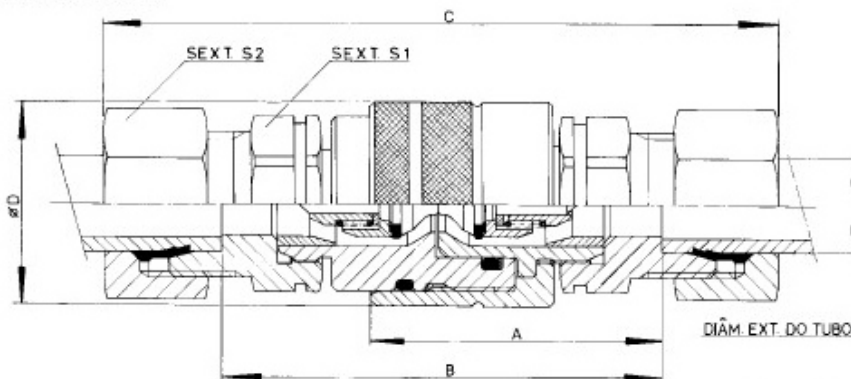
Execução	Diâm. ext. tubo (mm)	Pressão (kg/cm ²)	Temperatura (°C)
Normal	6 a 16	450	- 35 a + 120
	20 e 25	380	
	30	320	
AT	6 a 16	450	- 25 a + 200
	20 e 25	380	
	30	320	

3 - Matérias-primas:

Componentes		Matéria-prima
Corpos e componentes internos		Aço SAE 12L14 trefilado
Mola		Aço inoxidável
Vedadores	Execução Normal	BUNA - N e TEFLON
	Execução AT	VITON e TEFLON

OBS.: A operação contínua nos extremos da faixa de temperatura de utilização, reduz a vida útil do engate.

4 - Características dimensionais:



Grupo	Referência			Diâm. ext. tubo	A	B	C	D	Sext S ¹ (pol.)	Sext S ² (pol.)
	Lado macho	Completo	Lado Fêmea							
1	ERRAM 6	ERRA 6	ERRAF 6	6	51	76	116	30	9/16	5/8
	ERRAM 8		ERRAF 8							
2	ERRAM 10	ERRA 10	ERRAF 10	10	52	80,5	125	34	11/16	3/4
	ERRAM 12		ERRAF 12							
3	ERRAM 16	ERRA 16	ERRAF 16	16	59,5	90	140	42	1.1/16	1.1/8
	ERRAM 20		ERRAF 20							
4	ERRAM 25	ERRA 25	ERRAF 25	25	71,5	122	180	55	1.1/2	1.5/8
	ERRAM 30		ERRAF 30							

Dimensões em milímetros:

OBS.: Para solicitação dos itens em execução AT (Vedadores de VITON), acrescentar na referência da tabela acima o sufixo AT.

EXEMPLOS DE ESPECIFICAÇÃO:

LADO MACHO/EXECUÇÃO NORMAL:

Referência: ERRAM _____ **ERRAM 10**
 Diâm. ext. tubo: 10 mm _____

COMPLETO/EXECUÇÃO AT:

Referência: ERR _____ **ERRA 30 x AT**
 Diâm. ext. tubo: 30 mm _____
 Execução: AT _____

OBS.: As tampas protetoras deste engate podem ser fornecidas, sob consulta.

ENGATES RÁPIDOS

ENGATE RÁPIDO FÊMEA DE ROSCA

REFERÊNCIA:
ERFRA | Aço



EXEMPLO DE ESPECIFICAÇÃO:

Referência: ERFRA _____
Material do engate: "A" - aço _____
Medida da rosca fêmea: 3/4 NPT _____

Características:

- 1 - O acoplamento se faz manualmente por rosqueamento da capa no corpo do engate.
- 2 - Pressões e faixa de temperatura de utilização:

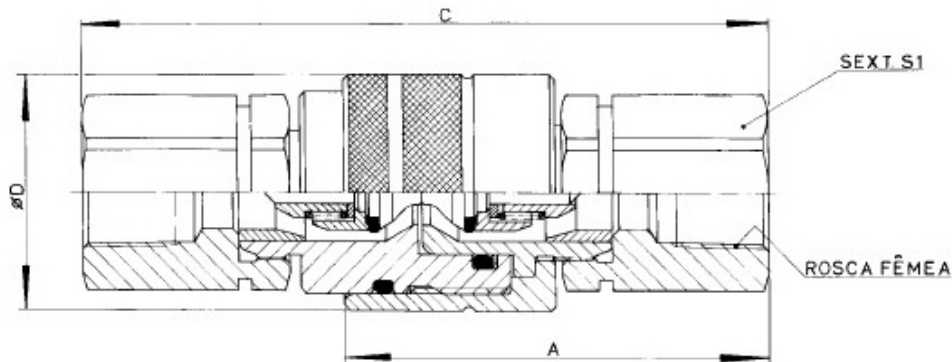
Execução	Pressão (kg/cm ²)	Temperatura (°C)
Normal	0 a 450	- 35 a + 120
AT	0 a 450	- 25 a + 200

3 - Matérias-primas:

Componentes		Matéria-prima
Corpos e componentes internos		Aço SAE 12L14 treificado
Mola		Aço inoxidável
Vedadores	Execução Normal	BUNA - N e TEFLON
	Execução AT	VITON e TEFLON

OBS.: A operação contínua nos extremos da faixa de temperatura de utilização, reduz a vida útil do engate.

4 - Características dimensionais:



Grupo	Referência			Rosca fêmea NPT	A	C	D	Sext S ¹ (pol.)
	Lado macho	Completo	Lado Fêmea					
1	ERFRAM 1/4 NPT	ERFRA 1/4 NPT	ERFRAF 1/4 NPT	1/4 NPT	66	106	30	3/4
2	ERFRAM 3/8 NPT	ERFRA 3/8 NPT	ERFRAF 3/8 NPT	3/8 NPT	67	110	34	7/8
3	ERFRAM 1/2 NPT	ERFRA 1/2 NPT	ERFRAF 1/2 NPT	1/2 NPT	76	123	42	1.1/4
4	ERFRAM 3/4 NPT	ERFRA 3/4 NPT	ERFRAF 3/4 NPT	3/4 NPT 1 NPT	87 94	153 168	55	1.5/8
	ERFRAM 1 NPT	ERFRA 1 NPT	ERFRAF 1 NPT					

Dimensões em milímetros:

OBS.: Para solicitação dos itens em execução AT (Vedadores de VITON), acrescentar na referência da tabela acima o sufixo AT.

EXEMPLOS DE ESPECIFICAÇÃO:

LADO FÊMEA/EXECUÇÃO AT:

Referência: ERFRAF _____
Medida da rosca fêmea: 3/8 NPT _____
Execução: AT _____

COMPLETO /EXECUÇÃO NORMAL:

Referência: ERFRA _____
Medida da rosca fêmea: 1/2 NPT _____

OBS.: As formas protótipos desta engate podem ser fornecidas, sob consulta.

ENGATES RÁPIDOS

TAMPA PROTETORA PARA ENGATE RÁPIDO

Tampa Macho Tampa Fêmea

REFERÊNCIA:

TPER	Plástico
------	----------

Características:

- 1 - Material: plástico.
- 2 - Utilizada com o engate desacoplado.
- 3 - Evita a penetração de resíduos atmosféricos indesejáveis no circuito.
- 4 - Protege o engate contra impactos.


EXEMPLO DE ESPECIFICAÇÃO:

Completo: Tampa Macho + Tampa Fêmea:

 Referência: TPER _____ **TPER - 2**
 Grupo: 2 _____

Somente Tampa Macho:

 Referência: TPERM _____ **TPERM - 4**
 Grupo: 4 _____

Grupo	Referência		
	Tampa Macho	Completo	Tampa Fêmea
1	TPERM - 1	TPER - 1	TPERF - 1
2	TPERM - 2	TPER - 2	TPERF - 2
3	TPERM - 3	TPER - 3	TPERF - 3
4	TPERM - 4	TPER - 4	TPERF - 4

- OBS.: 1 - As tampas protetoras acima montam nos seguintes Engates Rápidos: ERA, ERFA, EREA e ERFEA.
 2 - Notas que a tampa macho acopla no lado fêmea do engate e a tampa fêmea no lado macho do engate.

A ERMETO, iniciou suas operações em 1964, com a finalidade de propor soluções para os problemas de ligação de circuitos fluidicos.

As alternativas de uso dos nossos produtos mostram-se verdadeiramente ilimitadas. Como exemplos: em circuitos móveis ou fixos de equipamentos rodoviários, terraplenagem, mecanização agrícola e florestal, máquinas de elevação e transporte, máquinas injetoras e operatrizes, nas indústrias químicas, petroquímica e alimentícia, na siderurgia, nos sistemas de acionamento da indústria elétrica, na indústria naval, equipamentos militares, aviação, construção civil, nos circuitos de instrumentação, enfim, os PRODUTOS ERMETO, de reconhecida qualidade, constituem a melhor resposta às suas necessidades de ligação em um circuito fluidico.

Para cada linha de produtos ERMETO, contamos com um catálogo específico com informações técnicas.

Consulte-nos sobre:

- CONEXÕES;
- REGISTROS E VÁLVULAS;
- MANGUEIRAS E TERMINAIS;
- TUBOS;
- EQUIPAMENTOS PARA MONTAGEM;
- VÁLVULAS DE COMANDO HIDRÁULICO E VÁLVULAS AUXILIARES;
- ACESSÓRIOS HIDRÁULICOS;

HIDRONTEX
 Soluções em Sistemas Hidráulicos e Pneumáticos

011-99919-2114- VIVO | 011-98751-4018 - TIM | 011-7915-6336 - Nextel ID - 923*2442

Este catálogo substitui todas as informações anteriores sobre a linha de Engates Rápidos. Todas as informações constantes neste catálogo são passíveis de alterações, sem prévio aviso ou obrigações inerentes.

As marcas ERMETO, EB e ERMETOFLEX, estão registradas junto ao INPI. Viton e Teflon são marcas registradas de terceiros. Direitos autorais reservados a CHB - CONEXÕES HIDRÁULICAS BRASILEIRAS S/A. - 05/2000.