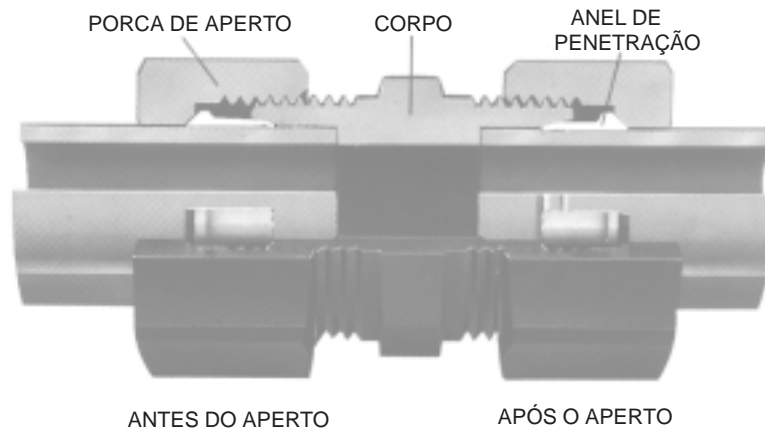


ÍNDICE

			Página	
O SISTEMA ERMETO			2	
INFORMAÇÕES TÉCNICAS			3	
TIPO DE REGISTRO OU VÁLVULA	NOME DO REGISTRO OU VÁLVULA	REFERÊNCIA		
REGISTRO DE AGULHA	Registro de Agulha Reto	RAR...	4	
	Registro de Agulha Reto para Painéis	RAP...	4	
	Registro de Agulha Vertical	RAV...	6	
	Registro de Agulha Vertical para Painéis	RAVP...	6	
REGISTRO E VÁLVULA PARA CONTROLES	Registro Reto para Controles	RR...	8	
	Registro Vertical para Controles	RV...	8	
	Registro Reto Macho para Controles	RM...	10	
	Registro Vertical Macho para Controles	RVM...	10	
	Registro Reto Fêmea para Controles	RF...	12	
	Registro Vertical Fêmea para Controles	RVF...	12	
	Válvula de Controle para Alta Pressão	REE...	14	
	Válvula de Controle Fêmea para Alta Pressão	RFE...	16	
	Válvula para Alta Pressão	RRS...	18	
	Válvula Fêmea para Alta Pressão	RFS...	18	
	Válvula Solda para Alta Pressão	RFS...W	18	
	Válvula Tubo-Fêmea para Alta Pressão	RRS...x...	18	
	Válvulas com Haste não Rotativa			
	Válvula para Alta Pressão	RARS...	20	
Válvula Fêmea para Alta Pressão	RAFS...	20		
Válvula Solda para Alta Pressão	RAFS...W	20		
Válvula Tubo-Fêmea para Alta Pressão	RARS...x...	20		
REGISTRO E VÁLVULA PARA CONTROLE DE FLUXO	Registro de Controle de Fluxo	RCF...	22	
	Válvula para Controle de Fluxo	VCFA	24	
	Válvula para Controle de Fluxo para Montagem em Bloco ou Placa	VCFPLA	26	
VÁLVULA MULTIVIA	Válvula para Manômetro Macho e Te Fêmea	VMT...	28	
	Válvula para Manômetro Macho e Te Fêmea c/ haste não rotativa	VAMT...	28	
	Válvula para Manômetro Macho-Fêmea	VMF...	30	
	Corpo de Válvula Multivia	VMC...	31	
	Válvula de Três Vias	VM...3	32	
	Válvula de Três Vias c/ haste não rotativa	VAM...3	32	
	Válvula de Cinco Vias	VM...5	34	
	Válvula de Cinco Vias c/ haste não rotativa	VAM...5	34	
PURGADOR	Bujão Purgador	BP...	36	
	Purgador Hidráulico	PHA 10	37	
VÁLVULA ANTI RETORNO	Válvula Anti Retorno	VAR...	38	
	Miolo de Válvula Anti Retorno	MVARA	40	
	Cartucho de Válvula Anti Retorno	KVARA	41	
VÁLVULA DE ESFERA	Válvula de Esfera	VE...	42	
	Válvula de Esfera Fêmea	VEF...	44	
TOMADOR DE PRESSÃO	Tomador de Pressão	TPA 10	47	
	Tomador de Pressão com Rosca Macho	TPA	47	
	Adaptador para Tomador de Pressão	ATPA 10	47	

O SISTEMA ERMETO



O Sistema Ermeto possibilita toda e qualquer ligação entre os elementos de um circuito fluídico, com estanqueidade garantida.

Um tubo pode ser ligado ao corpo de uma conexão, registro, válvula, engate rápido, terminal de mangueira, etc. A estanqueidade da ligação é assegurada pela penetração controlada de um anel de alta dureza. A cravação é conseguida durante a montagem do próprio circuito.

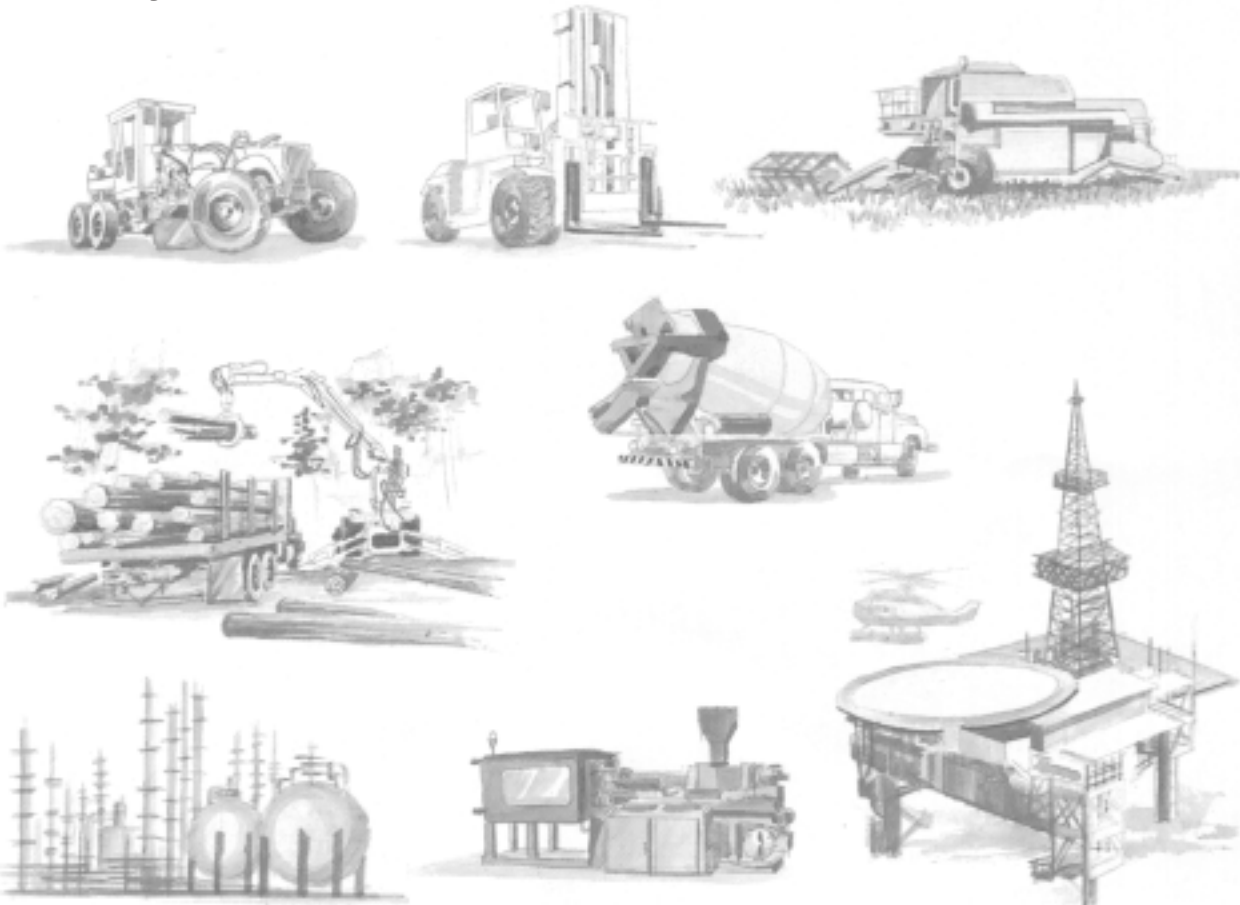
Ao se processar o aperto da porca sobre o corpo da conexão, o anel desliza na região cônica da conexão

e através das arestas penetra na superfície externa do tubo, onde é cravado, originando a formação de friso circunferencial, perfeitamente visível. O anel é projetado de forma que limita a profundidade da sua penetração no tubo e, evita, ao mesmo tempo, que eventuais vibrações ou movimentos oscilatórios prejudiquem a condição de estanqueidade.

Todo o exposto vale para nossa linha de produtos em aço e latão.

No caso específico de aço inoxidável, os princípios são os mesmos, entretanto, o anel possui uma única aresta de penetração, que neste caso, não é visível.

APLICAÇÃO



INFORMAÇÕES TÉCNICAS

A linha de registros e válvulas Ermeto foi desenvolvida de modo a assegurar uma perfeita estanqueidade em circuitos óleo dinâmicos minerais em geral. Disponíveis em vários tipos básicos; de agulha, para controles, para controle de fluxo, multivias, purgadores, tomador de pressão, anti retorno, de esfera; sempre haverá uma que atende a sua necessidade.

Na apresentação de cada válvula encontraremos informações detalhadas sobre as mesmas. Abaixo descrevemos algumas características básicas e gerais desta linha de produtos.

PRESSÕES E TEMPERATURAS

As pressões mencionadas neste catálogo, são sempre as pressões máximas de utilização em condições normais e em temperaturas dentro da faixa especificada para o item, considerando-se um coeficiente de segurança igual a quatro em relação à resistência a tração do material.

Para utilização em condições diferentes das indicadas, consulten-nos.

MATÉRIAS-PRIMAS

Nas tabelas informativas de cada item da linha de registros e válvulas, encontramos especificada quais as matérias-primas empregadas.

Quanto aos anéis de penetração e porcas de aperto (Sistema Ermeto) poderemos ter:

Componentes	Matéria Prima		
	Aço	Latão	Inox
Anel de Penetração	Aço SAE 1008/1010 - trefilado, tratado termicamente.	Latão SAE CA 270 trefilado	Execução normal: inox SAE 30316-trefilado Execução PH:inox ASTM A 564-630 (17-4 PH)
Porca de Aperto	Aço SAE 12L14 - trefilado, Aço SAE 1030/1035 forjado	Latão SAE CA 360 trefilado	Execução AG: inox SAE 30316 trefilado, revestido, com Banho de Prata.

PRODUTOS EM INOX:

1. Execução Normal

Anéis de Penetração: referência AI, e Porca de Aperto referência PI AG, fabricado em inox SAE 30316 revestida com Banho de Prata.

Exemplo de especificação: RARI 12
Referência: RAR _____
Material do registro: "I" - inox _____
Diâmetro ext. do tubo: 12 mm _____

2. Execução AG-PH

Anéis de Penetração: referência AI PH, fabricados em inox ASTM A 564-630 (17-4 PH), que proporcionam uma maior pressão, de operação se comparados com os anéis de inox Execução Normal.

Porca de Aperto: referência PI AG, fabricado em inox SAE 30316 revestida com Banho de Prata, que traz como vantagem a redução do torque de aperto durante a montagem.

Para solicitação acrescentar na referência do Produto os sufixos AG-PH.

Exemplo de especificação: RRI 10-AG-PH
Referência: RR _____
Material do registro: "I" - inox _____
Diâmetro ext. tubo: 10 mm _____
Execução AG-PH _____

TRATAMENTOS SUPERFICIAIS

Os tratamentos superficiais utilizados nos produtos Ermeto são:

Material básico da válvula	Tratamento Superficial
AÇO	Fosfatização de acordo com SAE J514 APR80-resiste a 32 horas de ensaio de Névoa Salina (Salt Spray) ASTM B 117
LATÃO	Decapagem
INOX	Passivação Passivação/Banho de Prata (porca de aperto)

APLICAÇÃO EM FLUIDOS NÃO USUAIS

A aplicação de nossa linha de registros e válvulas em outros fluidos que não os óleo hidráulicos minerais, é perfeitamente possível desde que proceda-se da seguinte forma:

1. Aplicação em fluidos de baixa densidade - gases.
Acrescentar o sufixo - N2 à referência do item.

Exemplo de especificação: VEC 30 - N2
Referência: VE _____
Material da válvula: "C" - latão _____
Diâmetro ext. tubo: 30 mm _____
Aplicação em gases: - N2 _____

2. Aplicação onde há necessidade de ausência de óleo ou graxas - serviço em oxigênio.
Acrescentar o sufixo - O2 à referência do item.

Exemplo de especificação: VARC 16 - O2
Referência: VAR _____
Material da válvula: "C" - latão _____
Diâmetro ext. tubo: 16 mm _____
Aplicação em oxigênio: O2 _____

3. Aplicação em fluidos resistentes ao fogo: ester fosfato, água glicol, etc. Consulte-nos.

REGISTRO DE AGULHA

REGISTRO DE AGULHA RETO

REFERÊNCIA:

RARA	Aço
RARC	Latão
RARI	Inox

REFERÊNCIA PARA MONTAGEM EM

PAINEL

RAPA	Aço
RAPC	Latão
RAPI	Inox



EXEMPLO DE ESPECIFICAÇÃO:

Referência: RAR _____ **RARA 8**
 Material do registro: "A" - aço _____
 Diâmetro externo do tubo: 8 mm _____

Exemplo de especificação para montagem em painel:

Referência: RAP _____ **RAPA 12**
 Material do registro: "A" - aço _____
 Diâmetro externo do tubo: 12 mm _____

Características:

- 1 - Fabricados para diâmetros externos de tubos de 4 a 42 mm.
- 2 - Vedação:
 - 2.1 - Na haste: através de anel O-ring
 - 2.2 - Na sede: através de agulha giratória independente do movimento da haste, o que assegura estanqueidade por longo período de utilização.
- 3 - Os registros de inox podem ser fornecidos em Execução AG-PH, para especificação vide página 3
- 4 - Pressões e faixa de temperatura de utilização:

Diâm. ext. tubo (mm)	Material do Registro						
	Aço		Latão		Inox		
	Pressão (kg/cm ²)	Temperatura (°C)	Pressão (kg/cm ²)	Temperatura (°C)	Pressão (kg/cm ²)		Temperatura (°C)
					Execução Normal	Execução: AG-PH	
4 a 10	0 a 450	- 35 a + 120	0 a 270	- 25 a + 200	0 a 130	0 a 360	- 25 a + 200
12 a 16	0 a 380		0 a 230		0 a 120	0 a 300	
18 a 25.4	0 a 290		0 a 170		0 a 85	0 a 230	
28 a 32	0 a 250		0 a 150		0 a 75	0 a 200	
35 a 42	0 a 210		0 a 120		0 a 65	0 a 170	

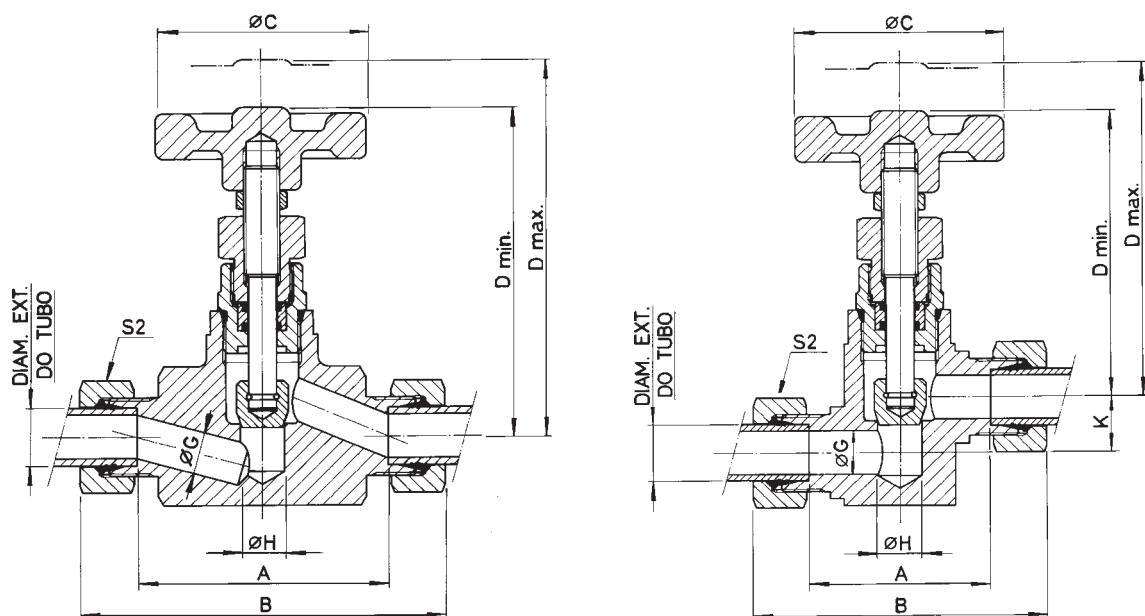
OBS.: A operação contínua nos extremos da faixa de temperatura de utilização, reduz a vida útil do registro.

5 - Matérias-primas:

Componentes	Material básico do Registro		
	Aço	Latão	Inox
Corpo	- Diâm. ext. tubo 4 a 20 mm, Aço SAE 1030/1035 - forjado - Diâm. ext. tubo 22 a 42 mm, Aço SAE 1020/1030 - laminado	- Diâm. ext. tubo 4 a 28 mm, Latão SAE CA 377 - forjado - Diâm. ext. tubo 30 a 42 mm, Latão SAE CA 360 - extrudado	- Diâm. ext. tubo 4 a 20 mm, Inox SAE 30316 - forjado - Diâm. ext. tubo 22 a 42 mm, Inox SAE 30316 - laminado
Haste	Inox SAE 30316 - trefilado	Inox SAE 30316 - trefilado	Inox SAE 30316 - trefilado
Conjunto Castelo	Aço SAE 12L14 - trefilado	Latão SAE CA 360 - trefilado	Inox SAE 30316 - trefilado
Agulha	Aço SAE 12L14 - trefilado Tratado termicamente	Inox ASTM A 564-630 (17-4 PH)	Inox ASTM A 564-630 (17-4 PH)
Vedador da Haste	O-ring BUNA - N	O-ring VITON	O-ring VITON
Volante	Alumínio	Alumínio	Alumínio

REGISTRO DE AGULHA

6 - Características dimensionais:



Válido para registro, ref. RAR ... e RAP ..., para diâmetro externo de tubo acima de 20 mm.

Referência		Diâmetro externo tubo	A	B	C	D		G	H	K	Válido somente para Registro/Montagem em Painel		Sext. S ₂ (pol.)
P/Registro de Agulha Reto	Registro de Agulha p/ Montagem em Painel					máx.	mín.				Espessura máxima chapa fixação	Furação chapa fixação	
RAR ... 4	RAP ... 4	4	62	94			2.5					1/2	
RAR ... 5	RAP ... 5	5	61.5	94.5			3					1/2	
RAR ... 6	RAP ... 6	• 6	62	102			4					5/8	
RAR ... 6.4	RAP ... 6.4	• 6.4	62	102			4					5/8	
RAR ... 8	RAP ... 8	• 8	62	104			6					11/16	
RAR ... 9.5	RAP ... 9.5	• 9.5	62	106	56	88	84	7	7		13	34	3/4
RAR ... 10	RAP ... 10	• 10	62	106			7						3/4
RAR ... 12	RAP ... 12	• 12	62	108			7						1
RAR ... 12.7	RAP ... 12.7	• 12.7	62	108			7						1
RAR ... 14	RAP ... 14	• 14	62	108			7						1.1/16
RAR ... 15	RAP ... 15	• 15	72	118			10						1.1/16
RAR ... 16	RAP ... 16	• 16	72	122			10						1.1/8
RAR ... 18	RAP ... 18	• 18	72	122	68	108	103	10	13		13	39	1.1/4
RAR ... 19	RAP ... 19	• 19	72	122			10						1.3/8
RAR ... 20	RAP ... 20	• 20	68	122			10						1.3/8
RAR ... 22	RAP ... 22	• 22	78	133									1.3/8
RAR ... 25	RAP ... 25	• 25	76	134									1.5/8
RAR ... 25.4	RAP ... 25.4	• 25.4	76	134	90	142	128	18	19	24	22	53	1.5/8
RAR ... 28	RAP ... 28	• 28	76	134									1.3/4
RAR ... 30	RAP ... 30	• 30		147									2
RAR ... 32	RAP ... 32	• 32	85	147	120	190	175	24	27	34	23	43	2
RAR ... 35	RAP ... 35	• 35		149		(230)	(205)						2.1/4
RAR ... 38	RAP ... 38	• 38	102	170	120	203	185	32	32	37	24	46	2.1/4
RAR ... 42	RAP ... 42	• 42		172		(230)	(212)						2.1/2

Dimensões em milímetros

OBS.: As cotas entre parenteses se referem aos Registros para Montagem em Painel (RAP...).

• Diâmetros externos de tubos preferenciais, por motivos técnicos e comerciais.

REGISTRO DE AGULHA

REGISTRO DE AGULHA VERTICAL

REFERÊNCIA:

RAVA	Aço
RAVC	Latão
RAVI	Inox



EXEMPLO DE ESPECIFICAÇÃO:

Referência: RAV _____ **RAVI 16**
 Material do registro: "I" - inox _____
 Diâmetro externo do tubo: 16 mm _____

REFERÊNCIA PARA MONTAGEM EM PAINEL:

RAVPA	Aço
RAVPC	Latão
RAVPI	Inox



Exemplo de especificação para montagem em painel:

Referência: RAVP _____ **RAVPA 20**
 Material do registro: "A" - aço _____
 Diâmetro externo do tubo: 20 mm _____

Características:

- Fabricados para diâmetros externos de tubos de 4 a 42 mm.
- Vedação:
 - Na haste: através de anel O-ring
 - Na sede: através de agulha giratória independente do movimento da haste, o que assegura estanqueidade por longo período de utilização.
- Os registros de inox podem ser fornecidos em Execução AG-PH, para especificação vide página 3
- Pressões e faixa de temperatura de utilização:

Diâm. ext. tubo (mm)	Material do Registro						
	Aço		Latão		Inox		
	Pressão (kg/cm ²)	Temperatura (°C)	Pressão (kg/cm ²)	Temperatura (°C)	Pressão (kg/cm ²)		Temperatura (°C)
					Execução Normal	Execução: AG-PH	
4 a 10	0 a 450	- 35 a + 120	0 a 270	- 25 a + 200	0 a 130	0 a 360	- 25 a + 200
12 a 16	0 a 380		0 a 230		0 a 120	0 a 300	
18 a 25.4	0 a 290		0 a 170		0 a 85	0 a 230	
28 a 32	0 a 250		0 a 150		0 a 75	0 a 200	
35 a 42	0 a 210		0 a 120		0 a 65	0 a 170	

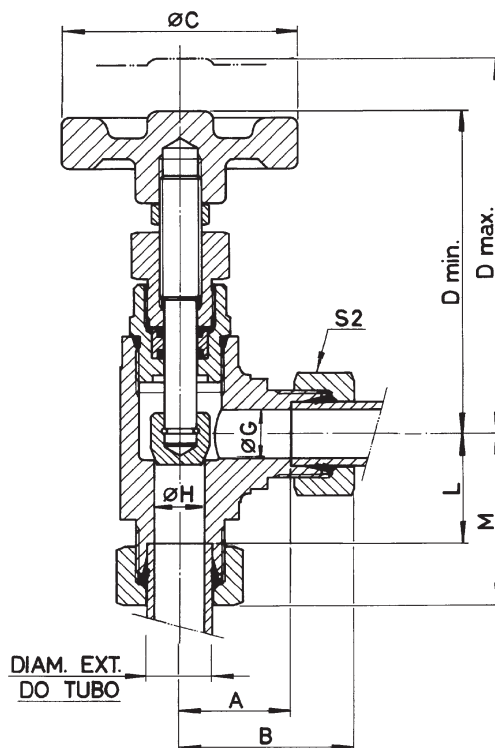
OBS.: A operação contínua nos extremos da faixa de temperatura de utilização, reduz a vida útil do registro.

5 - Matérias-primas:

Componentes	Material básico do Registro		
	Aço	Latão	Inox
Corpo	- Diâm. ext. tubo 4 a 35 mm, Aço SAE 1030/1035 - forjado - Diâm. ext. tubo 38 a 42 mm, Aço SAE 1020/1030 - laminado	- Diâm. ext. tubo 4 a 35 mm, Latão SAE CA 377 - forjado - Diâm. ext. tubo 38 a 42 mm, Latão SAE CA 360 - extrudado	- Diâm. ext. tubo 4 a 35 mm, Inox SAE 30316 - forjado - Diâm. ext. tubo 38 a 42 mm, Inox SAE 30316 - laminado
Haste	Inox SAE 30316 - trefilado	Inox SAE 30316 - trefilado	Inox SAE 30316 - trefilado
Conjunto Castelo	Aço SAE 12L14 - trefilado	Latão SAE CA 360 - trefilado	Inox SAE 30316 - trefilado
Agulha	Aço SAE 12L14 - trefilado Tratado termicamente	Inox ASTM A 564-630 (17-4 PH)	Inox ASTM A 564-630 (17-4 PH)
Vedador da Haste	O-ring BUNA - N	O-ring VITON	O-ring VITON
Volante	Alumínio	Alumínio	Alumínio

REGISTRO DE AGULHA

6 - Características dimensionais:



Referência		Diâmetro externo tubo	A	B	C	D		G	H	L	M	Válido somente para Registro/Montagem em Painel		Sext. S ₂ (pol.)
P/ Registro de Agulha Vertical	Registro de Agulha Vertical p/ Montagem em Painel					máx.	mín.					Espessura máx. chapa fixação	Furação chapa fixação	
RAV ... 4	RAVP ... 4	4	33.5	49.5				2.5		33.5	49.5			1/2
RAV ... 5	RAVP ... 5	5	32.5	49.5				3		32.5	49.5			1/2
RAV ... 6	RAVP ... 6	• 6	32.5	52.5				4		32.5	52.5			5/8
RAV ... 6.4	RAVP ... 6.4	• 6.4	32.5	52.5				4		32.5	52.5			5/8
RAV ... 8	RAVP ... 8	• 8	31	52				6		31	52			11/16
RAV ... 9.5	RAVP ... 9.5	• 9.5	31	53	56	84	80	7	7	31	53	13	34	3/4
RAV ... 10	RAVP ... 10	• 10	31	53				7		31	53			3/4
RAV ... 12	RAVP ... 12	• 12	31	54				7		31	54			1
RAV ... 12.7	RAVP ... 12.7	• 12.7	31	54				7		31	54			1
RAV ... 14	RAVP ... 14	• 14	31	54				7		31	54			1.1/16
RAV ... 15	RAVP ... 15	• 15	36	59						36	59			1.1/16
RAV ... 16	RAVP ... 16	• 16	36	61						36	61			1.1/8
RAV ... 18	RAVP ... 18	• 18	36	61	68	96	91	12	13	36	61	13	39	1.1/4
RAV ... 19	RAVP ... 19	• 19	36	61						36	61			1.3/8
RAV ... 20	RAVP ... 20	• 20	34	61						34	61			1.3/8
RAV ... 22	RAVP ... 22	• 22	43	70.5						43	70.5			1.3/8
RAV ... 25	RAVP ... 25	• 25	42	71						42	71			1.5/8
RAV... 25.4	RAVP ... 25.4	• 25.4	42	71	90	145	128	18	19	42	71	22	53	1.5/8
RAV ... 28	RAVP ... 28	• 28	42	71						42	71			1.3/4
RAV ... 30	RAVP ... 30	• 30		76							76			
RAV ... 32	RAVP ... 32	• 32	45	76	120	207	180	24	27	45	76	23	43	
RAV ... 35	RAVP ... 35	• 35		77		(230)	(205)				77			
RAV ... 38	RAVP ... 38	• 38	51	85	120	195	175	32	32	66	100	24	46	2.1/4
RAV ... 42	RAVP ... 42	• 42		86		(230)	(212)				101			2.1/2

Dimensões em milímetros

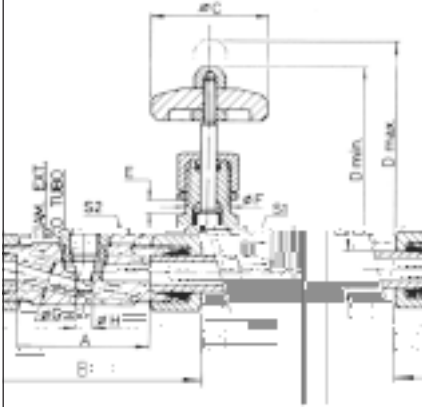
OBS.: As cotas entre parenteses se referem aos Registros para Montagem em Painéis (RAVP...).

• Diâmetros externos de tubos preferenciais, por motivos técnicos e comerciais.

REGISTRO E VÁLVULA PARA CONTROLES

REGISTRO RETO PARA CONTROLES

Características dimensionais:



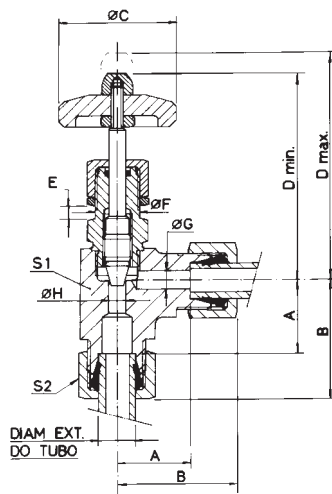
Referência	Diâmetro externo tubo	A	B	C	D		Espessura máxima chapa fixação E	Furação chapa fixação F	G	H	Quad. S ₁ (pol.)	Sext. S ₂ (pol.)
					máx.	mín.						
RR ... 4	4	44	76									1/2
RR ... 5	5	42.5	75.5						2.5			1/2
RR ... 6	• 6	42	82						3			5/8
RR ... 6.4	6.4	42	82	41	78	71	4	17	3	5	7/8	5/8
RR ... 8	• 8	48	90						5			11/16
RR ... 9.5	9.5	48	92						5			3/4
RR ... 10	• 10	48	92						5			3/4
RR ... 12	• 12		102									1
RR ... 12.7	12.7	56	102									1
RR ... 14	14	56	102	51	92	85	5	19	7.5	7.5	1	1.1/16
RR ... 15	15		102									1.1/16
RR ... 16	• 16		106									1.1/8

Dimensões em milímetros.

OBS.: • Diâmetros externos de tubos preferenciais, por motivos técnicos e comerciais.

REGISTRO VERTICAL PARA CONTROLES

Características dimensionais:



Referência	Diâmetro externo tubo	A	B	C	D		Espessura máxima chapa fixação E	Furação chapa fixação F	G	H	Sext. S ₁ (pol.)	Sext. S ₂ (pol.)
					máx.	mín.						
RV ... 4	4	27.5	43.5									1/2
RV ... 5	5	26.5	43.5						2.5			1/2
RV ... 6	• 6	26.5	46.5						3			5/8
RV ... 6.4	6.4	26.5	46.5	41	81	74	4	17	4	5	7/8	5/8
RV ... 8	• 8	25	46						4			11/16
RV ... 9.5	9.5	25	47						6			3/4
RV ... 10	• 10	25	47						7			3/4
RV ... 12	• 12		54									1
RV ... 12.7	12.7		54									1
RV ... 14	14	31	54	51	95	84	5	19	8	7.5	1.1/16	1.1/16
RV ... 15	15		54									1.1/16
RV ... 16	• 16		56									1.1/8

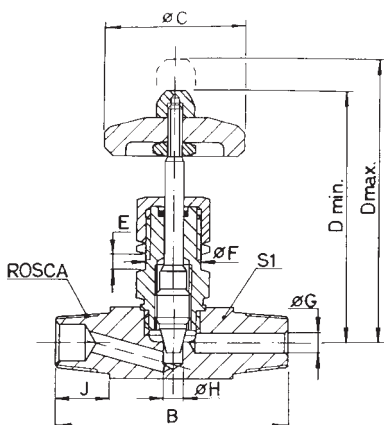
Dimensões em milímetros.

OBS.: • Diâmetros externos de tubos preferenciais, por motivos técnicos e comerciais.

REGISTRO E VÁLVULA PARA CONTROLES

REGISTRO RETO MACHO PARA CONTROLES

Características dimensionais:

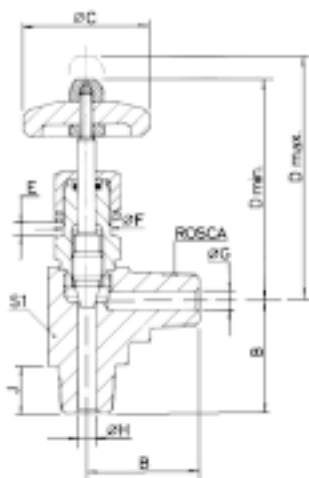


Referência	Rosca macho NPT	B	C	D		Esp. máx. chapa fixação E	Furação chapa fixação F	G	H	J	Quad. S ₁ (pol.)
				máx.	mín.						
RM... 1/8 NPT	1/8 NPT	56						5		10	
RM... 1/4 NPT	1/4 NPT	62	41	78	71	4	17	6	5	14	7/8
RM... 3/8 NPT	3/8 NPT	64						7		14	
RM... 1/2 NPT	1/2 NPT	72	51	92	85	5	19	8	7.5	19	1

Dimensões em milímetros.

REGISTRO VERTICAL MACHO PARA CONTROLES

Características dimensionais:



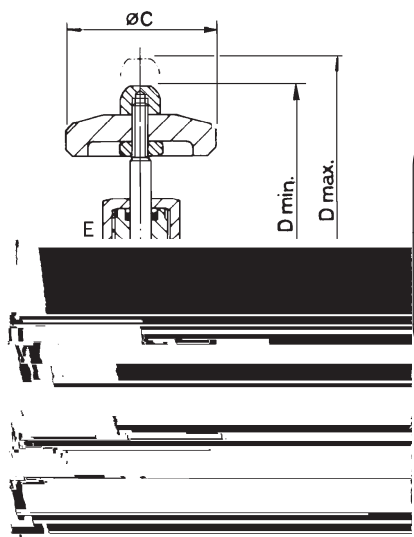
Referência	Rosca macho NPT	B	C	D		Esp. máx. chapa fixação E	Furação chapa fixação F	G	H	J	Sext. S ₁ (pol.)
				máx.	mín.						
RVM... 1/8 NPT	1/8 NPT							4		10	
RVM... 1/4 NPT	1/4 NPT	34	41	81	74	4	17	6	5	14	7/8
RVM... 3/8 NPT	3/8 NPT							8		14	
RVM... 1/2 NPT	1/2 NPT	40	51	95	84	5	19	8	7.5	19	1.1/16

Dimensões em milímetros.

REGISTRO E VÁLVULA PARA CONTROLES

REGISTRO RETO FÊMEA PARA CONTROLES

Características dimensionais:

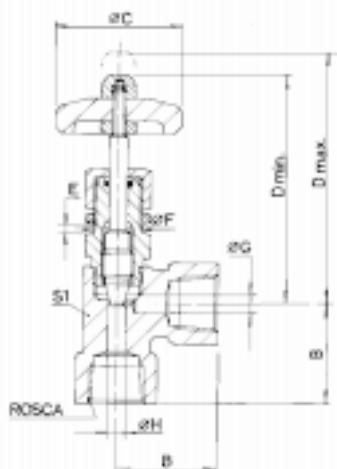


Referência	Rosca fêmea NPT	B	C	D		Esp. máx. chapa fixação E	Furação chapa fixação F	G	H	Quad. S ₁ (pol.)
				máx.	mín.					
RF... 1/8 NPT	1/8 NPT	50			71	4	17	4	5	7/8
RF... 1/4 NPT	1/4 NPT	56	41	78	71					
RF... 3/8 NPT	3/8 NPT	62			70					
RF... 1/2 NPT	1/2 NPT	70	51	95	84	5	19	7.5	7.5	1.1/8

Dimensões em milímetros.

REGISTRO VERTICAL FÊMEA PARA CONTROLES

Características dimensionais:



Referência	Rosca fêmea NPT	B	C	D		Esp. máx. chapa fixação E	Furação chapa fixação F	G	H	Sext. S ₁ (pol.)
				máx.	mín.					
RVF... 1/8 NPT	1/8 NPT	34	41	81	74	4	17	4	5	7/8
RVF... 1/4 NPT	1/4 NPT									
RVF... 3/8 NPT	3/8 NPT									
RVF... 1/2 NPT	1/2 NPT	40	51	95	84	5	19	8	7.5	1.1/16

Dimensões em milímetros.

REGISTRO E VÁLVULA PARA CONTROLES

VÁLVULA DE CONTROLE PARA ALTA PRESSÃO

REFERÊNCIA:

REEA	Aço
REEC	Latão
REEI	Inox



EXEMPLO DE ESPECIFICAÇÃO:

Referência: REE _____ **REEA 12**
 Material da válvula: "A" -aço _____
 Diâmetro externo tubo: 12 mm _____

Características:

- Fabricadas para diâmetros externos de tubos de 4 a 16 mm.
- Controle de fluxo: pelo projeto de passagens internas e dado ao passo da rosca da haste ser 1,0 mm, pode ser usada como controladora de fluxo com sucesso.
- Vedação:
 - Na haste: através de vedador de Teflon.
 - Na sede: através da extremidade cônica da haste em contato com o assento do corpo, proporcionando perfeita vedação.
- Válvulas de inox:
 - Fornecidas com haste fabricadas a partir do material ASTM A 564-630 (17-4 PH), que pelo seu projeto e matéria-prima empregada, garante vida prolongada ao conjunto.
 - Podem ser fornecidos em Execução AG-PH, para especificação vide página 3.
- Pressões e faixa de temperatura de utilização:

Diâm. ext. tubo (mm)	Material da Válvula						
	Aço		Latão		Inox		
	Pressão (kg/cm ²)	Temperatura (°C)	Pressão (kg/cm ²)	Temperatura (°C)	Pressão (kg/cm ²)		Temperatura (°C)
					Execução Normal	Execução: AG-PH	
4 a 10 12 a 16	0 a 450	- 50 a + 230	0 a 250	- 50 a + 230	0 a 180 0 a 135	0 a 450 0 a 360	- 50 a + 230

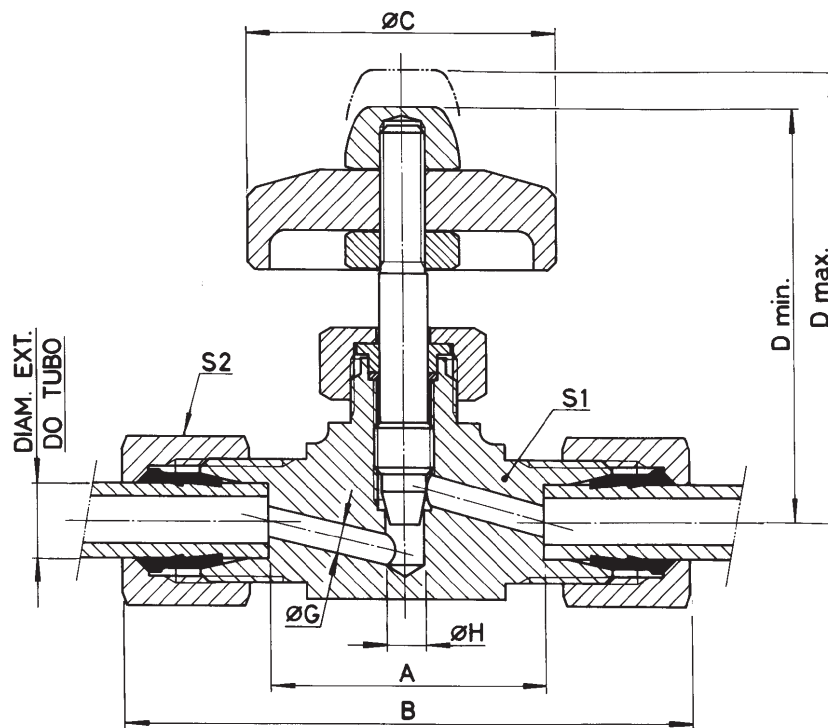
OBS.: A operação contínua nos extremos da faixa de temperatura de utilização, reduz a vida útil da válvula.

6 - Matérias-primas:

Componentes	Material Básico da Válvula		
	Aço	Latão	Inox
Corpo	Aço SAE 1030/1035 - forjado	Latão SAE CA 377 - forjado	Inox SAE 30316 - forjado
Haste	Inox SAE 30316 - trefilado	Inox SAE 30316 - trefilado	Inox ASTM A 564-630 (17-4 PH)
Porca do Castelo	Aço SAE 12L14 - trefilado	Latão SAE CA 360 - trefilado	Inox SAE 30316 - trefilado
Vedador da Haste	TEFLON	TEFLON	TEFLON
Volante	Aço	Aço	Aço

REGISTRO E VÁLVULA PARA CONTROLES

7 - Características dimensionais:



Referência	Diâmetro externo tubo	A	B	C	D		G	H	Sext. S ₁ (pol.)	Sext. S ₂ (pol.)
					Máx.	Mín.				
REE ... 4	4	34	66				2.5			1/2
REE ... 5	5	35	68				3			1/2
REE ... 6	• 6	36	76				4			5/8
REE ... 6.4	• 6.4	36	76	41	59.5	53.5	4	5	3/4	5/8
REE ... 8	• 8	42	84				4			11/16
REE ... 9.5	• 9.5	42	86				4			3/4
REE ... 10	• 10	42	86				4			3/4
REE ... 12	• 12		98							1
REE ... 12.7	• 12.7		98							1
REE ... 14	• 14	52	98	51	80	68	7.5	7.5	1.1/16	1.1/16
REE ... 15	• 15		98							1.1/16
REE ... 16	• 16		100							1.1/8

Dimensões em milímetros.

- *Diâmetros externos de tubos preferenciais, por motivos técnicos e comerciais.*

REGISTRO E VÁLVULA PARA CONTROLES

VÁLVULA DE CONTROLE FÊMEA PARA ALTA PRESSÃO

REFERÊNCIA:

RFEA	Aço
RFEC	Latão
RFEI	Inox



EXEMPLO DE ESPECIFICAÇÃO:

Referência: RFE _____ RFEI 1/2 NPT
 Material da válvula: "I" - inox _____
 Medida da rosca fêmea: 1/2 NPT _____

Características:

- Fabricadas com roscas fêmea NPT de 1/8 a 1/2.
- Controle de fluxo: pelo projeto de passagens internas e dado ao passo da rosca da haste ser 1,0 mm, pode ser usada como controladora de fluxo com sucesso.
- Vedação:
 - Na haste: através de vedador de Teflon.
 - Na sede: através da extremidade cônica da haste em contato com o assento do corpo, proporcionando perfeita vedação.
- As válvulas de inox são fornecidas com haste fabricadas a partir do material ASTM A 564-630 (17-4 PH) que pelo seu projeto e matérias-primas empregadas, garantem vida prolongada ao conjunto.
- Pressões e faixa de temperatura de utilização:

Rosca fêmea NPT	Material da Válvula					
	Aço		Latão		Inox	
	Pressão (kg/cm ²)	Temperatura (°C)	Pressão (kg/cm ²)	Temperatura (°C)	Pressão (kg/cm ²)	Temperatura (°C)
1/8 NPT 1/4 NPT 3/8 NPT 1/2 NPT	0 a 450	- 50 a + 230	0 a 250	- 50 a + 230	0 a 450	- 50 a + 230

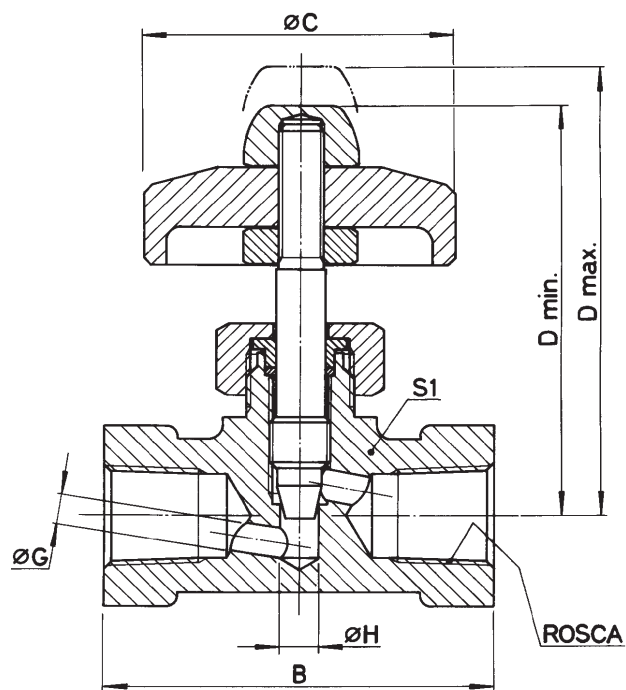
OBS.: A operação contínua nos extremos da faixa de temperatura de utilização, reduz a vida útil da válvula.

6 - Matérias-primas:

Componentes	Material Básico da Válvula		
	Aço	Latão	Inox
Corpo	Aço SAE 1030/1035 - forjado	Latão SAE CA 377 - forjado	Inox SAE 30316 - forjado
Haste	Inox SAE 30316 - trefilado	Inox SAE 30316 - trefilado	Inox ASTM A 564-630 (17-4 PH)
Porca do Castelo	Aço SAE 12L14 - trefilado	Latão SAE CA 360 - trefilado	Inox SAE 30316 - trefilado
Vedador da Haste	TEFLON	TEFLON	TEFLON
Volante	Aço	Aço	Aço

REGISTRO E VÁLVULA PARA CONTROLES

7 - Características dimensionais:



Referência	Rosca fêmea NPT	B	C	D		G	H	Sext. S ₁ (pol.)
				máx.	mín.			
RFE ... 1/8 NPT	1/8 NPT	51		59.5	53.5			3/4
RFE ... 1/4 NPT	1/4 NPT	51	41	59.5	53.5	4	5	3/4
RFE ... 3/8 NPT	3/8 NPT	54		61.5	55.5			7/8
RFE ... 1/2 NPT	1/2 NPT	70	51	80	68	7.5	7.5	1.1/16

Dimensões em milímetros.

REGISTRO E VÁLVULA PARA CONTROLES

VÁLVULA PARA ALTA PRESSÃO

REFERÊNCIA:

RRSA | Aço
RRSI | Inox

Exemplo de especificação:

Referência: RRS _____ **RRSA 12.7**
Material da válvula: "A" - aço _____
Diâmetro ext. do tubo: 12.7 mm _____

VÁLVULA FÊMEA PARA ALTA PRESSÃO

REFERÊNCIA:

RFSA | Aço
RFSI | Inox

Exemplo de especificação:

Referência: RFS _____ **RFSI 1/2 NPT**
Material da válvula: "I" - inox _____
Medida da rosca fêmea: 1/2 NPT _____

VÁLVULA SOLDADA PARA ALTA PRESSÃO

REFERÊNCIA:

RFSA...W | Aço
RFSI...W | Inox

Exemplo de especificação:

Referência: RFS...W _____ **RFSA 3/8 W**
Material da válvula: "A" - aço _____
Diâmetro nominal do tubo p/ solda: 3/8 _____

VÁLVULA TUBO-FÊMEA PARA ALTA PRESSÃO

REFERÊNCIA:

RRSA...x... | Aço
RRSI ...x... | Inox

Exemplo de especificação:

Referência: RRS _____ **RRSI 9.5 x 3/8 NPT**
Material da válvula: "I" - inox _____
Diâmetro externo do tubo: 9,5 mm _____
Medida da rosca fêmea: 3/8 NPT _____

Características:

- Dado ao passo da rosca da haste ser 1.0 mm e pelo seu projeto, pode ser usada como válvula controladora de fluxo com sucesso.
- Castelo: tipo união, o que evita o risco do desprendimento da haste ao aplicar um esforço excessivo sobre a mesma.
- Vedação:
 - Na haste:
 - Execução normal - através da gaxeta de Teflon.
 - Execução G: através de gaxeta de Grafoil, para utilização em temperatura elevada. Para solicitação, acrescentar na referência o sufixo "G". Exemplo de especificação: RFSI 1/2 NPT - G
 - Na sede: através da extremidade cônica da haste em contato com o assento do corpo, que pelo seu projeto e matérias-primas empregadas, garantem vida prolongada ao conjunto.
- As válvulas de inox com extremidades para tubo, são fornecidas em execução AG - PH.
- Pressões e faixa de temperatura de utilização:

Execução	Válvula para Alta Pressão e Válvula Tubo-Fêmea para Alta Pressão				Válvula Fêmea para Alta Pressão e Válvula Soldada para Alta Pressão	
	Diâmetro externo Tubo (mm)	Material da Válvula			Material da Válvula	
		Aço		Aço ou Inox	Aço ou Inox	
		Pressão (kg/cm ²)		Temperatura (°C)	Pressão (kg/cm ²)	Temperatura (°C)
Normal	6 a 10 12 e 12,7	0 a 450	0 a 450 0 a 360	- 50 a + 230	0 a 450	- 50 a + 230
G	6 a 10 12 e 12,7	0 a 450	0 a 450 0 a 360	- 50 a + 675	0 a 450	- 50 a + 675

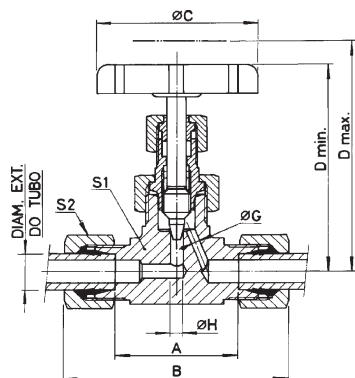
OBS.: A operação contínua nos extremos da faixa de temperatura de utilização, reduz a vida útil da válvula.

6 - Matérias-primas:

Componentes	Material Básico da Válvula	
	Aço	Inox
Corpo	Aço SAE 1030/1035 - forjado	Inox SAE 30316 - forjado
Haste	Execução Normal	Inox SAE 30316 - trefilado
	Execução G	Inox ASTM A 564 - 630 (17-4 PH)
Conjunto do Castelo	Inox SAE 30316 - trefilado	Aço SAE 30316 - trefilado
Gaxeta	Execução Normal	TEFLON
	Execução G	GRAFOIL
Vólante	Aço	Aço

REGISTRO E VÁLVULA PARA CONTROLES

VÁLVULA PARA ALTA PRESSÃO

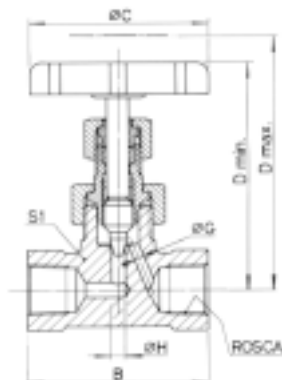


Referência	Diâm. externo tubo	A	B	C	D		G	H	Sext. S ₁ (pol.)	Sext. S ₂ (pol.)
					máx.	mín.				
RRS...6	•6	43	83							5/8
RRS...6.4	6.4	43	83							5/8
RRS...8	•8	42	86	35	88	82	2.5	3	3/4	11/16
RRS...9.5	9.5	42	86							3/4
RRS...10	•10	42	86							3/4
RRS...12	•12	52	98	70	87	82	4	5	1.1/16	1
RRS...12.7	12.7									

Dimensões em milímetros.

• Diâmetros externos de tubos preferenciais, por motivos técnicos e comerciais.

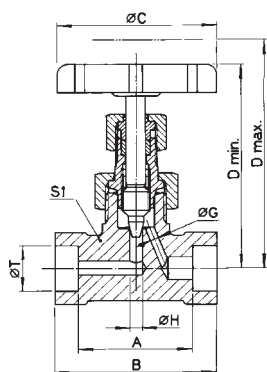
VÁLVULA FÊMEA PARA ALTA PRESSÃO



Referência	Rosca fêmea NPT	B	C	D		G	H	Sext. S ₁ (pol.)
				máx.	mín.			
RFS...1/8 NPT	1/8 NPT	56	35	88	82	2,5	3	3/4
RFS...1/4 NPT	1/4 NPT							
RFS...3/8 NPT	3/8 NPT	70	70	87	82	4	5	1.1/16
RFS...1/2 NPT	1/2 NPT							
RFS...3/4 NPT	3/4 NPT	82	70	90,5	85,5	4	5	1.5/16

Dimensões em milímetros

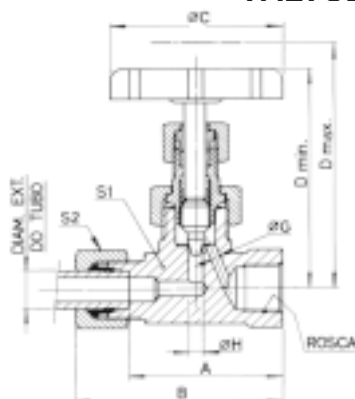
VÁLVULA SOLDADA PARA ALTA PRESSÃO



Referência	Diâm. nominal tubo	A	B	C	D		G	H	T	Sext. S ₁ (pol.)
					máx.	mín.				
RFS...1/8 W	1/8	36	56	35	88	82	2.5	3	10.7	3/4
RFS...1/4 W	1/4								14.1	
RFS...3/8 W	3/8	50	70	70	87	82	4	5	17.5	1.1/16
RFS...1/2 W	1/2								21.7	
RFS...3/4 W	3/4	62	88	70	90,5	85,5	4	5	27	1.5/16

Dimensões em milímetros

VÁLVULA TUBO-FÊMEA PARA ALTA PRESSÃO



Referência	Diâm. externo tubo	Rosca fêmea NPT	A	B	C	D		G	H	Sext. S ₁ (pol.)	Sext. S ₂ (pol.)
						máx.	mín.				
RRS...6 x 1/4 NPT	• 6.0	1/4 NPT	49.5	69.5							5/8
RRS...6.4 x 1/4 NPT	6.4	1/4 NPT	49.5	69.5	35	88	82	2.5	3	3/4	5/8
RRS...8 x 1/4 NPT	• 8	1/4 NPT	51	72							11/16
RRS...9.5 x 3/8 NPT	9.5	3/8 NPT		83							3/4
RRS...10 x 3/8 NPT	• 10	3/8 NPT	61	83	70	87	82	4	5	1.1/16	3/4
RRS...12 x 1/2 NPT	• 12	1/2 NPT		84							1
RRS...12.7 x 1/2 NPT	12.7	1/2 NPT		84							1

Dimensões em milímetros.

• Diâmetros externos de tubos preferenciais, por motivos técnicos e comerciais.

REGISTRO E VÁLVULA PARA CONTROLES

VÁLVULA PARA ALTA PRESSÃO COM HASTE NÃO ROTATIVA

REFERÊNCIA:

RARSA	Aço
RARSI	Inox



Exemplo de especificação:

Referência: RARS RARSA 12.7
 Material da válvula: "A" - aço
 Diâmetro externo do tubo: 12,7 mm

VÁLVULA FÊMEA PARA ALTA PRESSÃO COM HASTE NÃO ROTATIVA

REFERÊNCIA:

RAFSA	Aço
RAFSI	Inox



Exemplo de especificação:

Referência: RAFS RAFSA 1/2 NPT
 Material da válvula: "I" - inox
 Medida da rosca fêmea: 1/2 NPT

VÁLVULA SOLDADA PARA ALTA PRESSÃO COM HASTE NÃO ROTATIVA

REFERÊNCIA:

RAFSA...W	Aço
RAFSAI ...W	Inox



Exemplo de especificação:

Referência: RAFS...W RAFSA 3/8 W
 Material da válvula: "A" - aço
 Diâmetro nominal do tubo p/ solda: 3/8

VÁLVULA TUBO-FÊMEA PARA ALTA PRESSÃO COM HASTE NÃO ROTATIVA

REFERÊNCIA:

RARSA...x...	Aço
RARSI ...x...	Inox



Exemplo de especificação:

Referência: RARS RARSI 9.5 x 3/8 NPT
 Material da válvula: "I" - inox
 Diâmetro externo do tubo: 9.5 mm
 Medida da rosca fêmea: 3/8 NPT

Características:

- Haste não rotativa, tipo deslizante, feita em peça única e totalmente protegida; reduz o desgaste dos assentos de vedação e prolonga a durabilidade da válvula.
- Castelo: tipo união, com roscas externas e completamente isoladas do fluido do processo.
- Vedação:
 - Na haste:
 - Execução normal - através da gaxeta de Teflon.
 - Execução G: através de gaxeta de Grafoil, para utilização em temperatura elevada.
Para solicitação, acrescentar na referência o sufixo "-G". Exemplo de especificação:
RAFSAI 1/2 NPT - G
 - Na sede: através da extremidade cônica da haste em contato com o assento do corpo, que pelo seu projeto e matérias-primas empregadas, garantem vida prolongada ao conjunto.
- As válvulas de inox com extremidades para tubo, são fornecidas em Execução AG - PH.
- Pressões a faixa de temperatura de utilização:

Execução	Válvula para Alta Pressão e Válvula Tubo-Fêmea para Alta Pressão				Válvula Fêmea para Alta Pressão e Válvula Soldada para Alta Pressão	
	Diâmetro externo Tubo (mm)	Material da Válvula			Material da Válvula	
		Aço	Inox	Aço ou Inox	Aço ou Inox	
		Pressão (kg/cm ²)		Temperatura (°C)	Pressão (kg/cm ²)	Temperatura (°C)
Normal	6 a 10 12 e 12,7	0 a 450	0 a 450 0 a 360	- 50 a + 230	0 a 450	- 50 a + 230
G	6 a 10 12 e 12,7	0 a 450	0 a 450 0 a 360	- 50 a + 675	0 a 450	- 50 a + 675

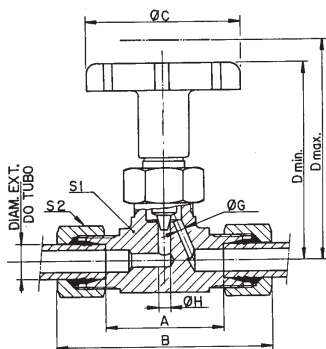
OBS.: A operação contínua nos extremos da faixa de temperatura de utilização, reduz a vida útil da válvula.

6 - Matérias-primas:

Componentes	Material Básico da Válvula	
	Aço	Inox
Corpo	Aço SAE 1030/1035 - forjado	Inox SAE 30316 - forjado
Haste	Execução Normal	Inox SAE 30316 - trefilado
	Execução G	Inox ASTM A 564 - 630 (17-4 PH)
Conjunto do Castelo	Inox SAE 30316 - trefilado	Inox SAE 30316 - trefilado
Gaxeta	Execução Normal	TEFLON
	Execução G	GRAFOIL
Volante	Aço SAE 1030/1035 - Forjado	Inox SAE 30316 - Forjado

REGISTRO E VÁLVULA PARA CONTROLES

VÁLVULA PARA ALTA PRESSÃO COM HASTE NÃO ROTATIVA

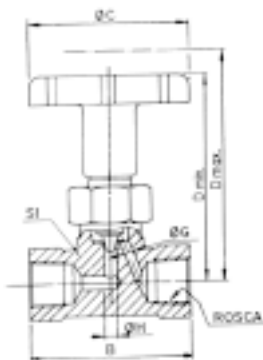


Referência	Diâm. ext. tubo	A	B	C	D		G	H	Sext. S ₁ (pol.)	Sext. S ₂ (pol.)
					máx.	mín.				
RARS...6	• 6	56	96							5/8
RARS...6.4	6.4	56	96				2,5			5/8
RARS...8	• 8	52	94				2,5			11/16
RARS...9.5	9.5	52	94	70	84,5	79,5	2,5	5	1.1/16	3/4
RARS...10	• 10	52	96				2,5			3/4
RARS...12	• 12	52	98				4			1
RARS...12.7	12.7	52	98				4			1

Dimensões em milímetros.

• Diâmetros externos de tubos preferenciais, por motivos técnicos e comerciais.

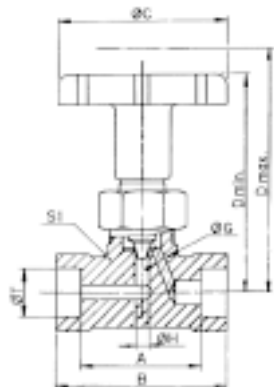
VÁLVULA FÊMEA PARA ALTA PRESSÃO COM HASTE NÃO ROTATIVA



Referência	Rosca fêmea NPT	B	C	D		G	H	Sext. S ₁ (pol.)
				máx.	mín.			
RAFS...1/8 NPT	1/8 NPT					2,5		
RAFS...1/4 NPT	1/4 NPT	70	70	84,5	79,5	2,5	5	1.1/16
RAFS...3/8 NPT	3/8 NPT					4		
RAFS...1/2 NPT	1/2 NPT					4		
RAFS...3/4 NPT	3/4 NPT	88	70	88	83	4	5	1.5/16

Dimensões em milímetros.

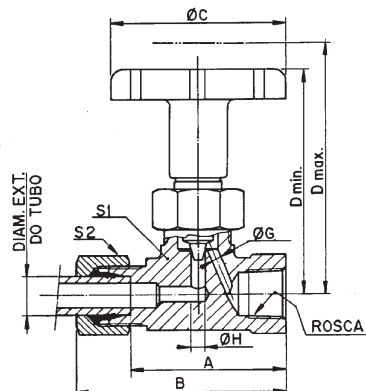
VÁLVULA SOLDADA PARA ALTA PRESSÃO COM HASTE NÃO ROTATIVA



Referência	Diâm. nominal tubo	A	B	C	D		G	H	T	Sext. S ₁ (pol.)
					máx.	mín.				
RAFS...1/8 W	1/8						2,5		10.7	
RAFS...1/4 W	1/4	50	70	70	84,5	79,5	2,5	5	14.1	1.1/16
RAFS...3/8 W	3/8						4		17.5	
RAFS...1/2 W	1/2						4		21.7	
RAFS...3/4 W	3/4	62	88	70	88	83	4	5	27	1.5/16

Dimensões em milímetros

VÁLVULA TUBO-FÊMEA PARA ALTA PRESSÃO COM HASTE NÃO ROTATIVA



Referência	Diâm. externo tubo	Rosca fêmea NPT	A	B	C	D		G	H	Sext. S ₁ (pol.)	Sext. S ₂ (pol.)
						máx.	mín.				
RARS...6 x 1/4 NPT	• 6.0	1/4 NPT	63	83				2,5			5/8
RARS...6.4 x 1/4 NPT	6.4	1/4 NPT	63	83				2,5			5/8
RARS...8 x 1/4 NPT	• 8	1/4 NPT	60,5	81,5				2,5			11/16
RARS...9.5 x 3/8 NPT	9.5	3/8 NPT	61	83	70	84,5	79,5	4	5	1.1/16	3/4
RARS...10 x 3/8 NPT	• 10	3/8 NPT	61	83				4			3/4
RARS...12 x 1/2 NPT	12	1/2 NPT	61	84				4			1
RARS... 12.7 x 1/2 NPT	• 12.7	1/2 NPT	61	84				4			1

Dimensões em milímetros.

• Diâmetros externos de tubos preferenciais, por motivos técnicos e comerciais.

REGISTRO E VÁLVULA PARA CONTROLE DE FLUXO

REGISTRO DE CONTROLE DE FLUXO

REFERÊNCIA:

RCFA	Aço
RCFC	Latão
RCFI	Inox



EXEMPLO DE ESPECIFICAÇÃO:

Referência: RCF _____ **RCFA 1/4 NPT x 4.0**
 Material válvula: "A" - **aço** _____
 Medida rosca fêmea: **1/4 NPT** _____
 Diâm.furo de passagem: **4.0 mm** _____

Características:

- 1 - Fabricados com rosca fêmea NPT: 1/8 NPT, 1/4 NPT, 3/8 NPT e 1/2 NPT.
- 2 - Furo de passagem: 2.0 ou 4.0 mm.
- 3 - Fornecidos com contra porca para fixação em painéis.
- 4 - Vedação:
 - 4.1 - Na haste: através de anel O-ring.
 - 4.2 - Na sede: através da extremidade cônica da haste em contato com o assento do corpo, proporcionando perfeita vedação.
- 5 - Permite controle preciso da vazão.
- 6 - Pressões e faixa de temperatura de utilização:

Rosca fêmea NPT	Material do Registro			
	Aço e Inox		Latão	
	Pressão (kg/cm ²)	Temperatura (°C)	Pressão (kg/cm ²)	Temperatura (°C)
1/8 NPT 1/4 NPT 3/8 NPT 1/2 NPT	0 a 350	- 25 a + 200	0 a 210	25 a + 200

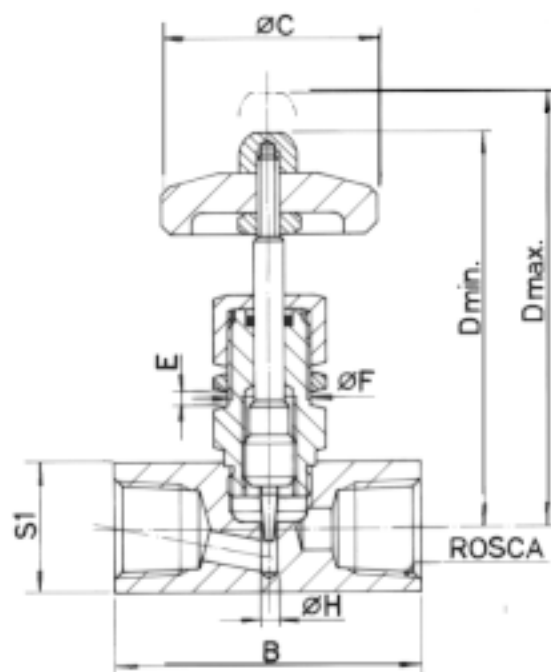
OBS.: A operação contínua nos extremos da faixa de temperatura de utilização, reduz a vida útil do registro.

7 - Matérias-primas:

Componentes	Material Básico da Válvula		
	Aço	Latão	Inox
Corpo	Aço SAE 12L14 trefilado	Latão SAE CA 360 trefilado	Inox SAE 30316 trefilado
Haste	Inox ASTM A 564-630 (17-4 PH)	Inox ASTM A 564-630 (17-4 PH)	Inox ASTM A 564-630 (17-4 PH)
Conjunto Castelo	Aço SAE 12L14 trefilado	Latão SAE CA 360 trefilado	Inox SAE 30316 trefilado
Vedador da Haste	O-ring VITON	O-ring VITON	O-ring VITON
Conjunto Volante	Alumínio	Alumínio	Alumínio

REGISTRO E VÁLVULA PARA CONTROLE DE FLUXO

8 - Características dimensionais:



Referência	Rosca Fêmea NPT	B	C	D		Espessura máxima chapa fixação E	Furação chapa fixação F	Furo de passagem H	Quad. S ₁ (pol.)
				máx.	mín.				
RCF ... 1/8 NPT x 2.0 RCF ... 1/4 NPT x 2.0 RCF ... 3/8 NPT x 2.0 RCF ... 1/2 NPT x 2.0	1/8 NPT 1/4 NPT 3/8 NPT 1/2 NPT	70	41	87	76.5	7	17	2.0	1.1/8
RCF ... 1/8 NPT x 4.0 RCF ... 1/4 NPT x 4.0 RCF ... 3/8 NPT x 4.0 RCF ... 1/2 NPT x 4.0	1/8 NPT 1/4 NPT 3/8 NPT 1/2 NPT							4.0	

Dimensões em milímetros

REGISTRO E VÁLVULA PARA CONTROLE DE FLUXO

VÁLVULA PARA CONTROLE DE FLUXO

REFERÊNCIA:

VCFA | Aço



EXEMPLO DE ESPECIFICAÇÃO:

Referência: VCF _____ VCFA 3/8 NPT
 Material válvula: "A" - aço _____
 Medida rosca fêmea: 3/8 NPT _____

Características:

- 1 - Para ser aplicada em circuitos onde necessita-se de **fluxo** controlado num sentido e fluxo livre no sentido oposto.
- 2 - Devido a marcação de círculos numerados no porta-haste, é possível se repetir um posicionamento desejado e uma mesma vazão.
- 3 - Vedação:
 - 3.1 - Na haste: através de anel O-ring.
 - 3.2 - Na sede: através da extremidade cônica da haste em contato com o assento do corpo, que pelo seu projeto e matérias-primas empregadas, garantem vida prolongada ao conjunto.
 - 3.3 - No pino de bloqueio: através de anel de vedação.
- 4 - Pressões e faixa de temperatura de utilização:

Material da Válvula	
Aço	
Pressão (kg/cm ²)	Temperatura (°C)
0 a 350	- 35 a + 120

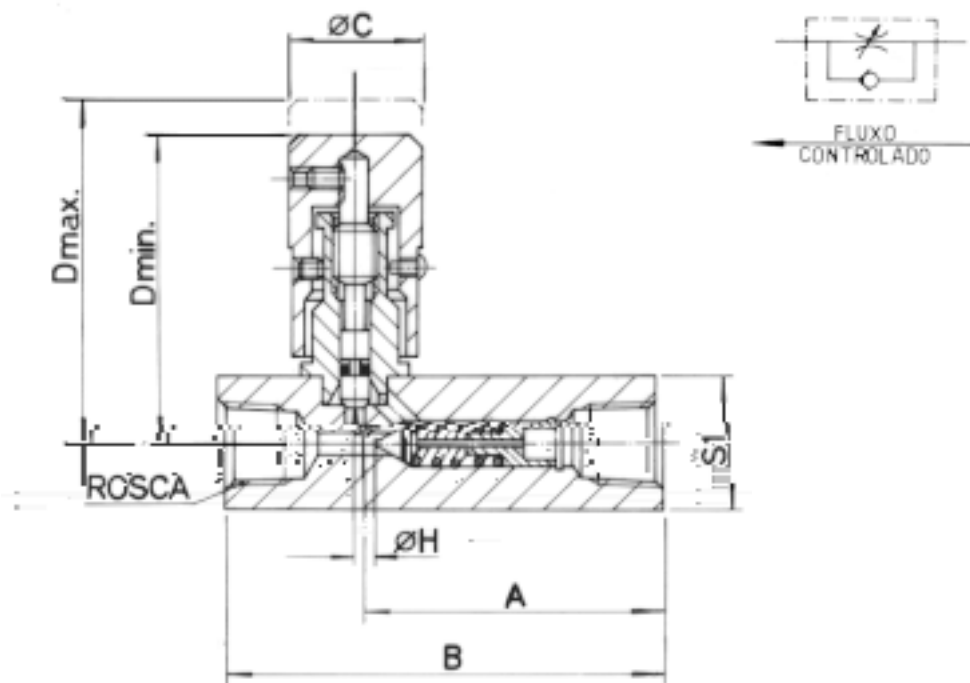
OBS.: A operação contínua nos extremos da faixa de temperatura de utilização, reduz a vida útil da válvula.

5 - Matérias-primas:

Componentes		Material Básico da Válvula
Corpo		Para válvulas de 1/4 e 3/8 NPT - Aço SAE 12L14 - trefilado Para válvulas de 1/2, 3/4 e 1 NPT - Aço SAE 1020 - trefilado
Volante		Aço SAE 12L14 - trefilado
Porta haste		Aço SAE 12L14 - trefilado
Haste		Aço SAE 12L14 - trefilado
Pino de bloqueio		Aço SAE 12L14 - trefilado
Mola		Aço temperado para mola
Vedador	Haste	O-ring BUNA - N
	Pino de bloqueio	Anel de vedação BUNA - N

REGISTRO E VÁLVULA PARA CONTROLE DE FLUXO

6 - Características dimensionais:



Referência	Rosca fêmea NPT	A	B	C	D		H	Quad. S ₁ (pol.)
					mín.	máx.		
VCFA 1/4 NPT	1/4 NPT	58,0	79,5	$\varnothing 25$	59	67	4	1
VCFA 3/8 NPT	3/8 NPT	60,0	87,0	$\varnothing 25$	59	67	4	1
VCFA 1/2 NPT	1/2 NPT	66,5	99,0	$\varnothing 35$	73	80	6	1.3/8
VCFA 3/4 NPT	3/4 NPT	72,0	103,0	$\varnothing 35$	82	94	8	1.3/4
VCFA 1 NPT	1 NPT	88,0	134,0	Sext. 47,6	123	140	10	2

Dimensões em milímetros.

REGISTRO E VÁLVULA PARA CONTROLE DE FLUXO

VÁLVULA PARA CONTROLE DE FLUXO PARA MONTAGEM EM BLOCO OU PLACA

REFERÊNCIA:

VCFPLA | Aço



EXEMPLO DE ESPECIFICAÇÃO:

Referência: VCFPL _____ **VCFPLA - 12**
 Material da válvula: "A" - aço _____
 Referência dimensional da válvula: - 12 _____

Características:

- 1 - Para ser aplicada em circuitos onde necessita-se de fluxo controlado num sentido e fluxo livre no sentido oposto. Pode ser aplicada em blocos ou placas manifolds, corpos de máquinas.
- 2 - Devido a marcação de círculos numerados no porta-haste, é possível se repetir um posicionamento desejado e uma mesma vazão.
- 3 - Vedação:
 - 3.1 - Na haste: através de anel O-ring.
 - 3.2 - Na sede: através da extremidade cônica da haste em contato com o assento do corpo, que pelo seu projeto e matérias-primas empregadas, garantem vida prolongada ao conjunto.
 - 3.3 - No pino de bloqueio: através de anel de vedação.
- 4 - Pressões e faixa de temperatura de utilização:

Material da Válvula	
Aço	
Pressão (kg/cm ²)	Temperatura (°C)
0 a 350	- 35 a + 120

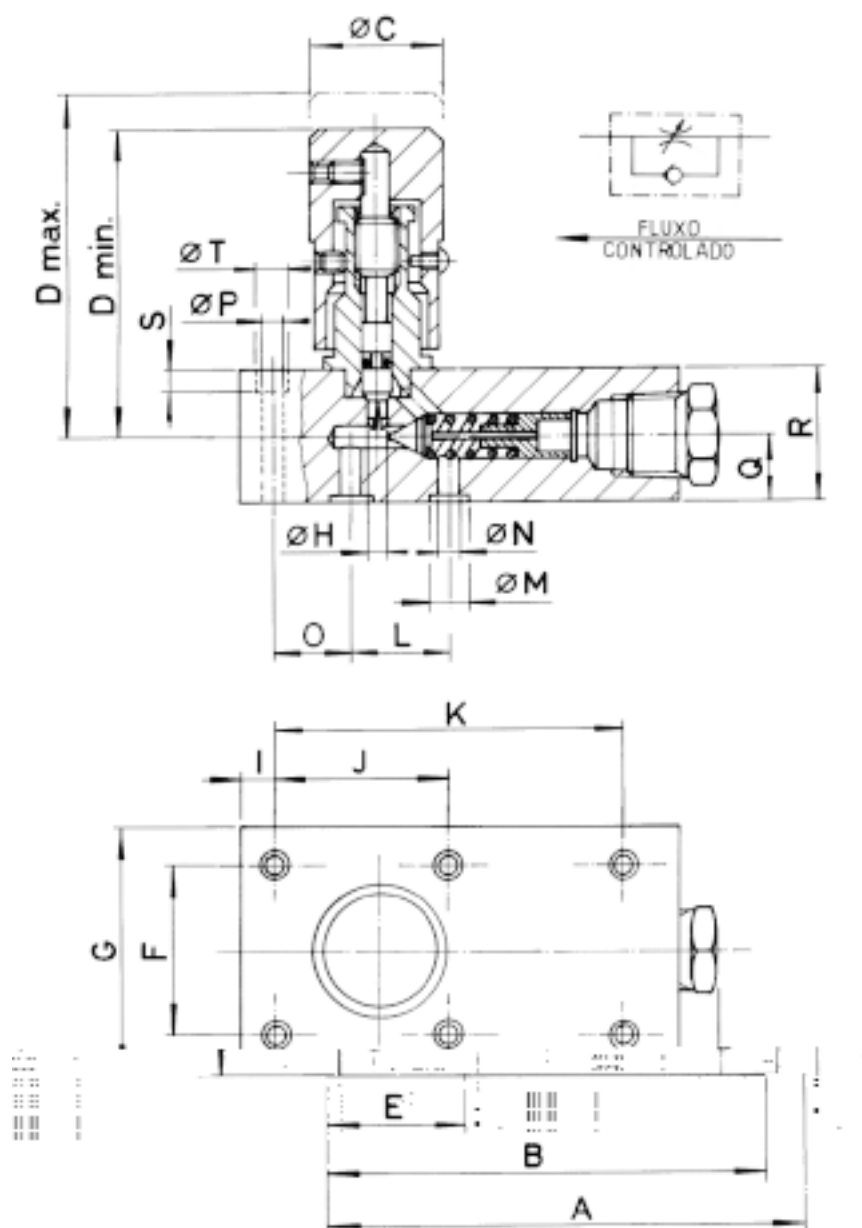
OBS.: A operação contínua nos extremos da faixa de temperatura de utilização, reduz a vida útil da válvula.

5 - Matérias-primas:

Componentes		Material Básico da Válvula
		Aço
Corpo		Aço SAE 1020
Volante		Aço SAE 12L14 - trefilado
Porta haste		Aço SAE 12L14 - trefilado
Haste		Aço SAE 12L14 - trefilado
Pino de bloqueio		Aço SAE 12L14 - trefilado
Mola		Aço temperado para mola
Vedador	Haste	O-ring BUNA - N
	Pino de bloqueio	Anel de vedação - BUNA - N

REGISTRO E VÁLVULA PARA CONTROLE DE FLUXO

6 - Características dimensionais:



Referência	A	B	C	D		E	F	G	H	I	J
				mín.	máx.						
VCFPLA - 6	100	89	Ø 25	59	67	29	38	51	4	18	-
VCFPLA - 8	113	101	Ø 35	73	80	35	44	57	6	21	-
VCFPLA - 12	131	118	Ø 35	82	94	38	54	70	8	14	38
VCFPLA - 16	154	140	Sext. 47,6	123	140	52	60	76	10	16	47.5

Referência	K	L	M	N	O	P	Q	R	S	T
VCFPLA - 6	33.5	25.5	15.7	10	4	6.6	12.7	25.4	7	11
VCFPLA - 8	38	30	18.7	13	4	6.6	17.5	35	7	11
VCFPLA - 12	76	54	24.5	17	11.4	9	22.2	44.4	9	14
VCFPLA - 16	95	57	30.5	22	19	9	25	50	9	14

Dimensões em milímetros.

VÁLVULA MULTIVIA

VÁLVULA PARA MANÔMETRO MACHO E TE FÊMEA

HASTE ROTATIVA

REFERÊNCIA:

VMTA | Aço
VMTI | Inox



EXEMPLO DE ESPECIFICAÇÃO:

Referência: VMT _____ **VMTI**
Material da válvula: "I" - inox _____

HASTE NÃO ROTATIVA

REFERÊNCIA:

VAMTA | Aço
VAMTI | Inox



EXEMPLO DE ESPECIFICAÇÃO:

Referência: VAMT _____ **VAMTI**
Material da válvula: "I" - inox _____

Características:

- 1 - Permite a ligação de manômetros e outros instrumentos de medição de pressão.
- 2 - Possibilita a ligação compacta de um ou mais instrumentos, em suas três extremidades roscadas, qualquer que seja a variação na posição da tubulação de processo.
- 3 - Vedação:
 - 3.1 - Na haste:
 - Execução normal: através de gaxeta de Teflon, ou
 - Execução G: através de gaxeta de Grafoil, para utilização em temperatura elevada. Para solicitação, acrescentar na referência o sufixo -G . Exemplo de especificação: VAMTI-G
 - 3.2 - Na sede: feita pela extremidade cônica da haste em contato com o assento do corpo, que pelo seu projeto e matérias-primas empregadas, garantem vida prolongada ao conjunto.
- 4 - Pode ser fornecida com Bujão Purgador (vide página 35).
- 5 - Castelo:
 - 5.1 - Haste Rotativa: tipo união o que evita o risco do desprendimento da haste ao aplicar um esforço excessivo sobre a mesma.
 - 5.2 - Haste não Rotativa: tipo união, com roscas externas e completamente isoladas do fluido do processo; haste tipo deslizante feita em peça única e totalmente protegida. Reduz o desgaste do assento de vedação e prolonga a durabilidade da válvula.

6 - Pressões e faixa de temperatura de utilização:

7 - Matérias-primas:

Execução	Material da Válvula	
	Aço ou Inox	
	Pressão (kg/cm ²)	Temperatura (°C)
Normal	0 a 450	- 50 a + 230
G		- 50 a + 675

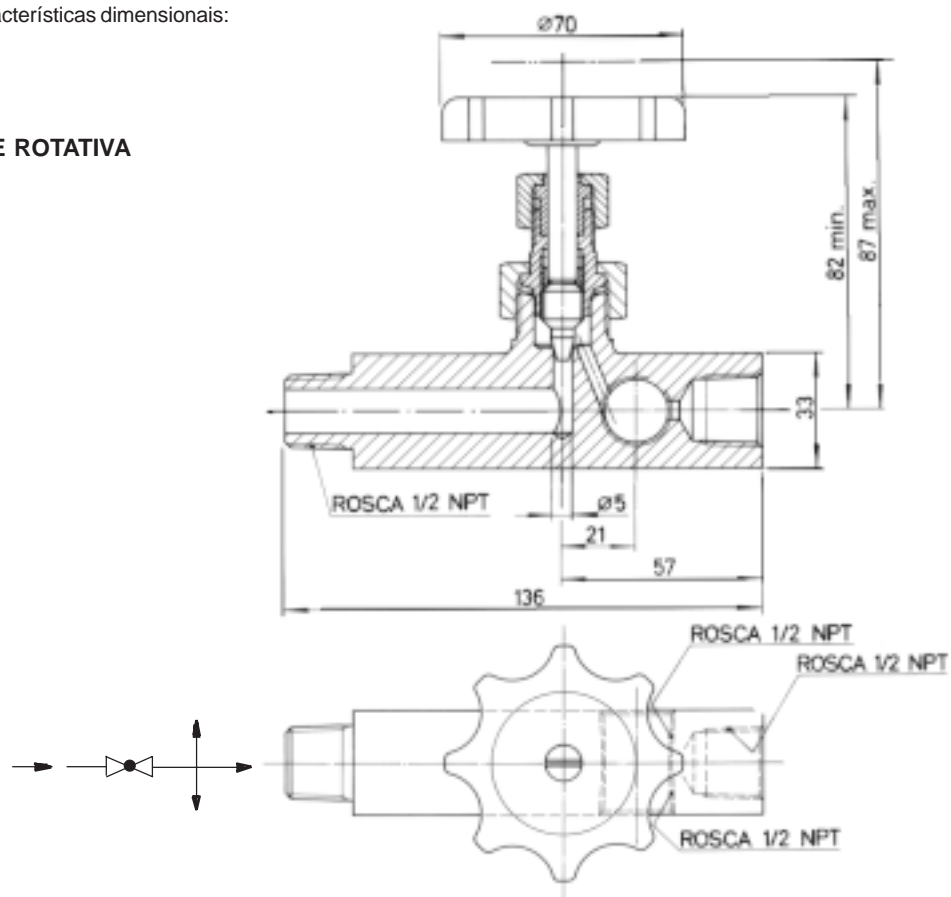
OBS.: A operação contínua nos extremos da faixa de temperatura de utilização, reduz a vida útil da válvula.

Componentes	Material da Válvula		
		Aço	Inox
Corpo		Aço SAE 1030/1035 forjado	Inox SAE 30316 forjado
Haste	Execução Normal	Inox SAE 30316 trefilado	Inox ASTM A 564-630 (17-4 PH)
	Execução G	Inox ASTM A 564 - 630 (17-4 PH)	
Conjunto Castelo		Inox SAE 30316 trefilado	Inox SAE 30316 trefilado
Gaxeta	Execução Normal	TEFLON	TEFLON
	Execução G	GRAFOIL	GRAFOIL
Volante		Aço SAE 1030/1035 forjado	VMTI
			Aço Forjado VAMTI Inox Forjado

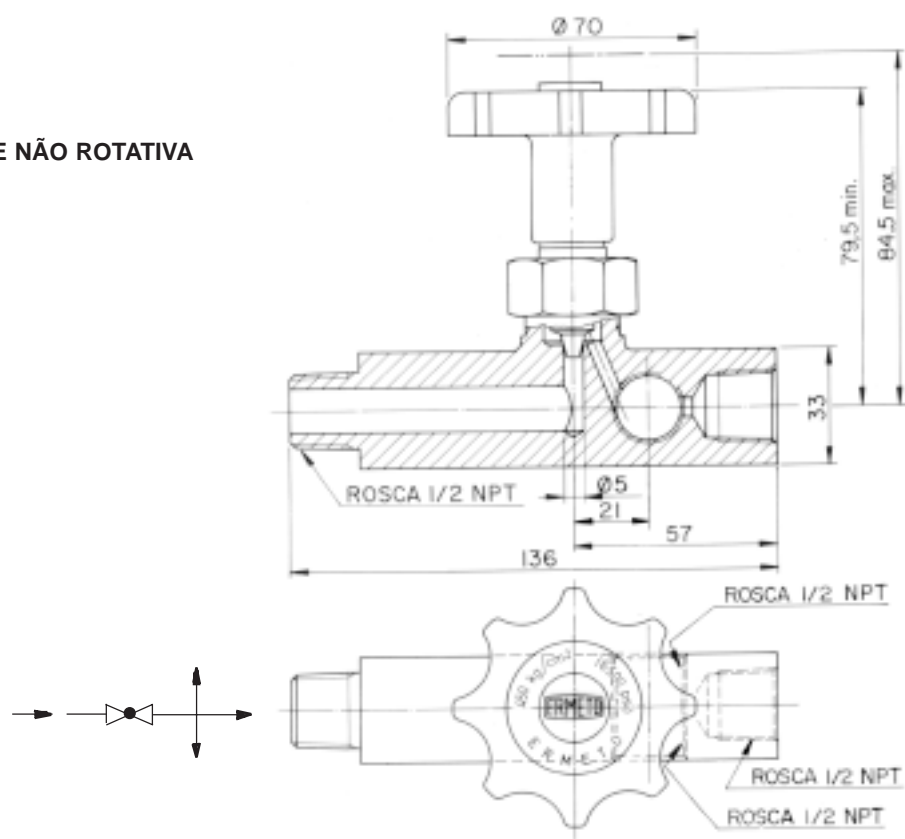
VÁLVULA MULTIVIA

8 - Características dimensionais:

HASTE ROTATIVA



HASTE NÃO ROTATIVA



VÁLVULA MULTIVIA

VÁLVULA PARA MANÔMETRO MACHO-FÊMEA

REFERÊNCIA:

VMFA | Aço
VMFI | Inox



EXEMPLO DE ESPECIFICAÇÃO:

Referência: VMF _____

Material da válvula: "I" - inox _____

VMFI

Características:

- 1 - Fornecida com extremidades roscadas macho e fêmea 1/2 NPT.
- 2 - Permite a ligação de manômetro ou instrumento de medição de pressão.
- 3 - Permite que o manômetro permaneça sem pressão quando não utilizado, aumentando sensivelmente a vida do mesmo.
- 4 - Vedação:
 - 4.1 - Na haste: através de anel O-ring, o que garante operação segura na faixa de temperatura especificada.
 - 4.2 - Na sede: feita pela extremidade cônica da haste em contato com o assento do corpo, que pelo seu projeto e matérias-primas empregadas, garantem vida prolongada ao conjunto.

5 - Pressões e faixa de temperatura de utilização:

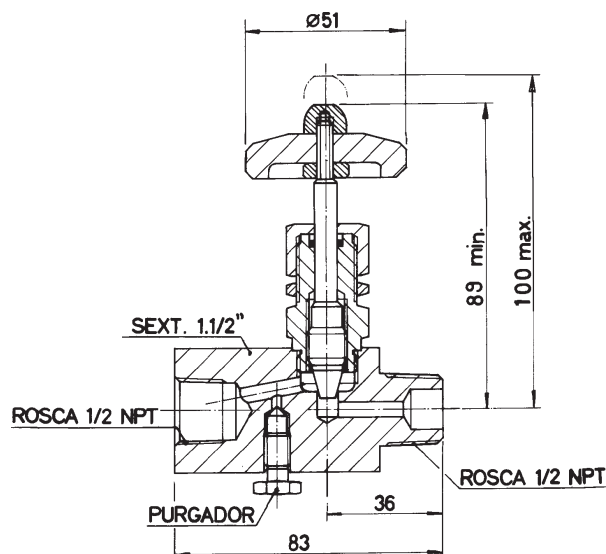
Material da Válvula			
Aço		Inox	
Pressão (kg/cm ²)	Temperatura (°C)	Pressão (kg/cm ²)	Temperatura (°C)
0 a 350	- 35 a + 120	0 a 350	- 25 a + 200

OBS.: A operação contínua nos extremos da faixa de temperatura de utilização, reduz a vida útil da válvula.

6 - Matérias-primas:

Componentes	Material da Válvula	
	Aço	Inox
Corpo	Aço SAE 12L14 tréfilado	Inox SAE 30316 tréfilado
Haste	Inox SAE 30316 tréfilado	Inox ASTM A 564-630 (17-4 PH)
Conjunto Castelo	Aço SAE 12L14 tréfilado	Inox SAE 30316 tréfilado
Vedador da haste	O-ring BUNA - N	O-ring VITON
Volante	Aço	Aço

7 - Características Dimensionais:



VÁLVULA MULTIVIA

CORPO DE VÁLVULA MULTIVIA

REFERÊNCIA:

VMCA	Aço
VMCI	Inox



EXEMPLO DE ESPECIFICAÇÃO:

Referência: **VMC** _____ **VMCA**
 Material da válvula: "A" - aço _____

Com uso do corpo de válvula multivia e a seleção adequada de itens de nossa linha de conexões, registros e válvulas, pode-se obter conjuntos que atendem cada um deles as mais variadas necessidades.

Características:

- 1 - Este produto é a combinação de duas válvulas de bloqueio.
- 2 - Fornecido com roscas fêmeas 1/4 NPT, conforme mostra desenho abaixo.
- 3 - Vedação:
 - 3.1 - Na haste: através de anel O-ring, o que garante operação segura na faixa de temperatura especificada.
 - 3.2 - Na sede: feita pela extremidade cônica da haste em contato com o assento do corpo, que pelo seu projeto e matérias-primas empregadas, garantem vida prolongada ao conjunto.

4 - Pressões e faixa de temperatura de utilização:

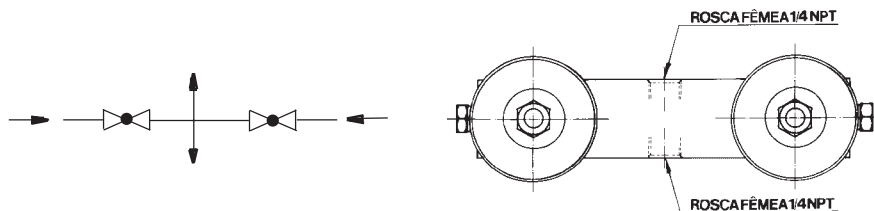
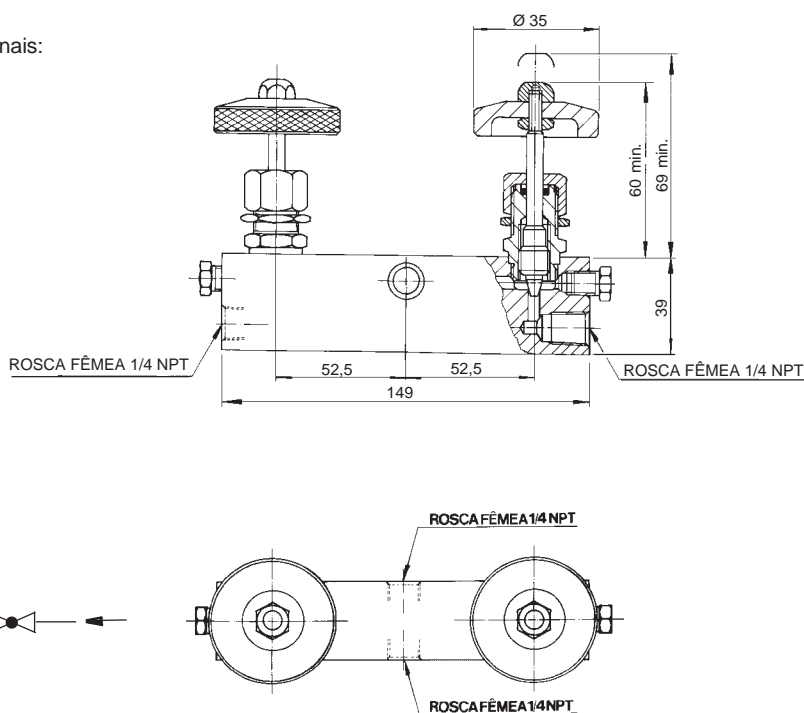
Material da Válvula			
Aço		Inox	
Pressão (kg/cm ²)	Temperatura (°C)	Pressão (kg/cm ²)	Temperatura (°C)
0 a 350	- 35 a + 120	0 a 350	- 25 a + 200

OBS.: A operação contínua nos extremos da faixa de temperatura de utilização, reduz a vida útil da válvula.

5 - Matérias-primas:

Componentes	Material Básico da Válvula	
	Aço	Inox
Corpo	Aço SAE 1020 tréfilado	Inox SAE 30316 tréfilado
Haste	Inox SAE 30316 tréfilado	Inox ASTM A 564-630 (17-4 PH)
Conjunto Castelo	Aço SAE 12L14 tréfilado	Inox SAE 30316 tréfilado
Vedador da haste	O-ring BUNA - N	O-ring VITON
Volante	Alumínio	Alumínio

6 - Características Dimensionais:

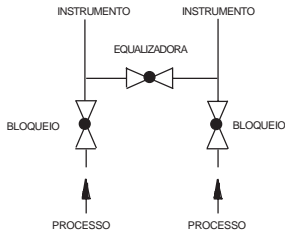


VÁLVULA MULTIVIA

VÁLVULA DE TRÊS VIAS

HASTE ROTATIVA REFERÊNCIA:

VMA 3	Aço
VMI 3	Inox



HASTE NÃO ROTATIVA REFERÊNCIA:

VAMA 3	Aço
VAMI 3	Inox



EXEMPLO DE ESPECIFICAÇÃO:

Referência: VM...3 VMI 3 F x S
 Material da válvula: "I" - inox
 Extremidade flange: F
 Extremidade solda: S

EXEMPLO DE ESPECIFICAÇÃO:

Referência: VAM...3 VAMI 3 F x S
 Material da válvula: "I" - inox
 Extremidade flange: F
 Extremidade solda: S

Aplicações:

Dada sua construção, com duas válvulas de bloqueio e uma válvula equalizadora, as válvulas de três vias podem ser aplicadas nos mais variados circuitos de instrumentação.

Considerando as várias formas possíveis de extremidades para o processo e o instrumento (rosca/solda/flange) em suas várias combinações, este produto tem como característica uma grande versatilidade de aplicações.

Características:

- 1 - São fornecidas com furos para fixação.
- 2 - Diâmetro do furo de passagem: 4mm.
- 3 - Vedação:

- 3.1 - Na haste:
 - Execução normal: através de gaxeta de Teflon, ou
 - Execução G: através de gaxeta de Grafoil, para utilização em temperatura elevada.
 Para solicitação, acrescentar na referência o sufixo -G. Exemplo de especificação: VMA 3xFx1/2 NPT - G

- 3.2 - Na sede:
 - Feita pela extremidade cônica da haste em contato com o assento do corpo, que pelo seu projeto e matérias-primas empregadas, garantem vida prolongada ao conjunto.

4 - Castelo:

- 4.1 - Haste Rotativa: tipo união, o que evita o risco do desprendimento da haste ao aplicar um esforço excessivo sobre a mesma.
- 4.2 - Haste não Rotativa: tipo união com rosca externa e completamente isoladas do fluido do processo. Haste tipo deslizante, feita em peça única e totalmente protegida. Reduz o desgaste do assento de vedação e prolonga a durabilidade da válvula.

5 - Pressões e faixa de temperatura de utilização:

Execução	Material da Válvula	
	Aço ou Inox	
	Pressão (kg/cm ²)	Temperatura (°C)
Normal	0 a 450	- 50 a + 230
G		- 50 a + 675

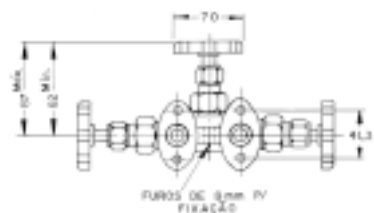
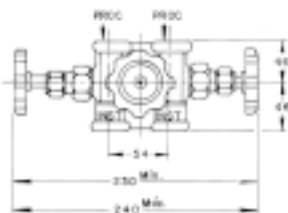
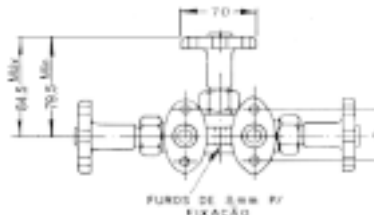
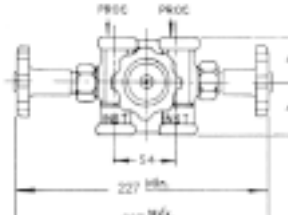
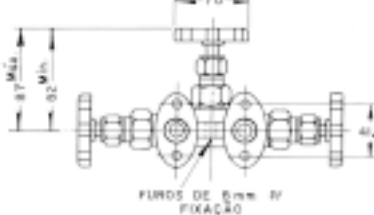
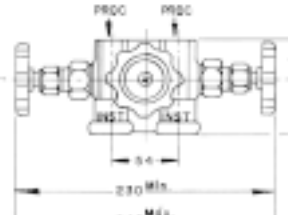
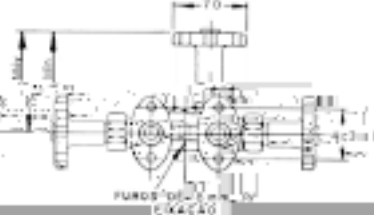
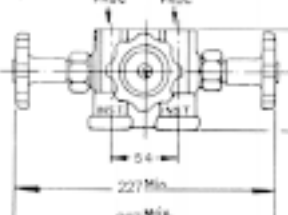
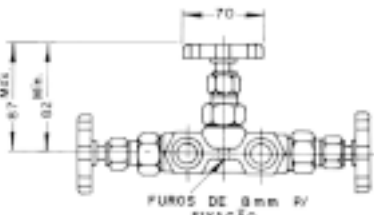
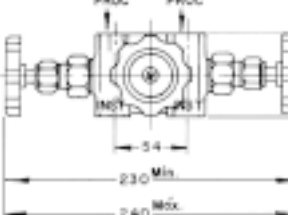
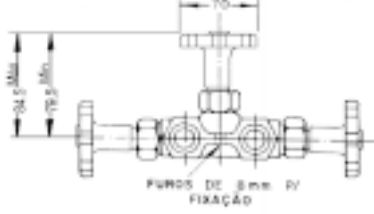
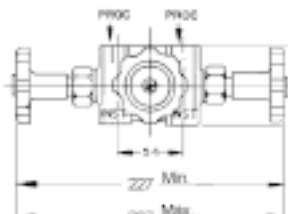
OBS.: A operação contínua nos extremos da faixa de temperatura de utilização, reduz a vida útil da válvula.

6 - Matérias-primas:

Componentes	Material Básico da Válvula		
		Aço	Inox
Corpo		Aço SAE 1030/1035 - forjado	Inox SAE 30316 - forjado
Haste	Execução Normal	Inox SAE 30316 - trefilado	Inox ASTM A 564 tipo 630 (17-4 PH)
	Execução G	Inox ASTM A 564 - 630 (17-4 PH)	
Conjunto Castelo		Inox SAE 30316 - trefilado	Inox SAE 30316 - trefilado
Gaxeta	Execução Normal	TEFLON	TEFLON
	Execução G	GRAFOIL	GRAFOIL
Volante		Aço - Forjado	VMI 3 Aço - Forjado
			VAMI 3 Inox - Forjado

VÁLVULA MULTIVIA

7 - Características dimensionais:

<p>HASTE ROTATIVA</p>			<p>Flange x Flange VM ... 3 x F</p>
<p>HASTE NÃO ROTATIVA</p>			<p>Flange x Flange VAM ... 3 x F</p>
<p>HASTE ROTATIVA</p>			<p>Flange x Rosca VM ... 3 x F x 1/2 NPT</p> <p>Flange x Solda VM ... 3 x F x S</p>
<p>HASTE NÃO ROTATIVA</p>			<p>Flange x Rosca VAM ... 3 x F x 1/2 NPT</p> <p>Flange x Solda VAM ... 3 x F x S</p>
<p>HASTE ROTATIVA</p>			<p>Rosca x Rosca VM ... 3</p> <p>Solda x Solda VM ... 3 x S</p>
<p>HASTE NÃO ROTATIVA</p>			<p>Rosca x Rosca VAM ... 3</p> <p>Solda x Solda VAM ... 3 x S</p>

OBS.: 1 - As válvulas de três vias nos modelos com extremidades flange no lado instrumento são fornecidas com 4 parafusos e 2 anéis de vedação de teflon.

2 - Podemos fornecer a flange de adaptação para as válvulas acima.

Consulte-nos: referência FVMA 1/2 NPT ou FVMI 1/2 NPT.

VÁLVULA MULTIVIA

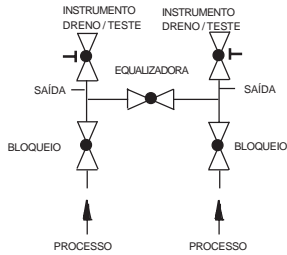
VÁLVULA DE CINCO VIAS

HASTE ROTATIVA

REFERÊNCIA:

VMA 5	Aço
-------	-----

VMI 5	Inox
-------	------



HASTE NÃO ROTATIVA

REFERÊNCIA:

VAMA 5	Aço
--------	-----

VAMI 5	Inox
--------	------



EXEMPLO DE ESPECIFICAÇÃO:

Referência: VM...5

--	--

 VMI 5

Material da válvula: "I" - inox

--	--

EXEMPLO DE ESPECIFICAÇÃO:

Referência: VAM...5

--	--

 VAMI 5

Material válvula: "I" - inox

--	--

Características:

- 1 - Este tipo de válvula é a combinação de uma Válvula central equalizadora, duas válvulas de bloqueio e duas válvulas de dreno, dando uma grande versatilidade de operações.
- 2 - Possui rosca fêmeas 1/2 NPT nas entradas de processo e saídas para instrumentação; e rosca fêmeas de 1/4 NPT nos drenos, conforme mostra desenho abaixo.
- 3 - Vedação:
 - 3.1 - Na haste: - Execução normal: através de gaxeta de Teflon, ou Execução G: através de gaxeta de Grafoil, para utilização em temperatura elevada. Para solicitação acrescentar o sufixo "- G". Exemplo de especificação: VMA 5 - G
 - 3.2 - Na sede: - Feita pela extremidade cônica da haste em contato com o assento do corpo, que pelo seu projeto e matérias-primas empregadas, garantem vida prolongada ao conjunto.
- 4 - Catelo:
 - 4.1 - Haste Rotativa: tipo união o que evita o risco de desprendimento da haste ao aplicar um esforço excessivo sobre à mesma.
 - 4.2 - Haste não Rotativa: tipo união com rosca externa e completamente isoladas do fluido do processo. Haste tipo deslizante, feita em peça única e totalmente protegida. Reduz o desgaste do assento de vedação e prolonga a durabilidade da válvula.
- 5 - Pressões e faixa de temperatura de utilização:
- 6 - Matérias-primas:

Execução	Material da Válvula	
	Aço ou Inox	
	Pressão (kg/cm ²)	Temperatura (°C)
Normal	0 a 450	- 50 a + 230
G		- 50 a + 675

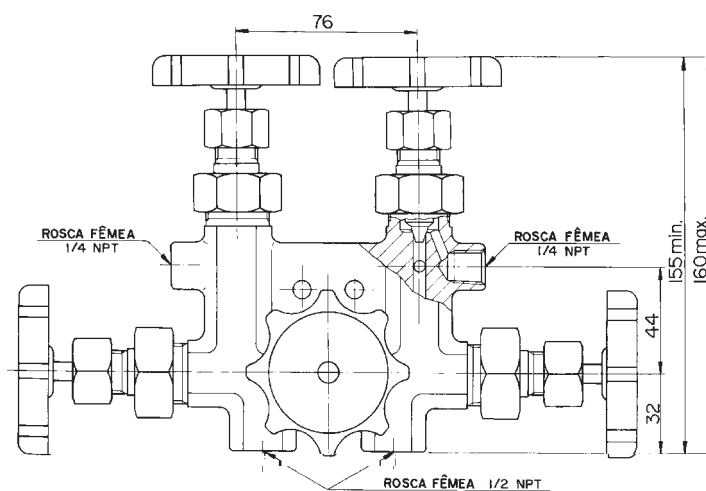
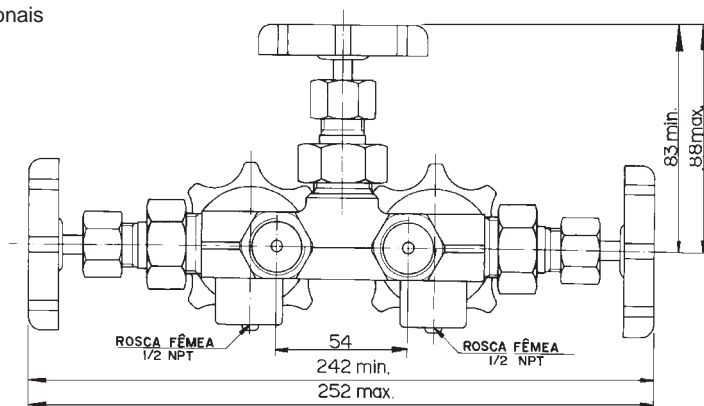
OBS.: A operação contínua nos extremos da faixa de temperatura de utilização, reduz a vida útil da válvula.

Componentes	Material da Válvula		
		Aço	Inox
Corpo		Aço SAE 1030/1035 forjado	Inox SAE 30316 forjado
Haste	Execução Normal	Inox SAE 30316 trefilado	Inox ASTM A 564-630 (17-4 PH)
	Execução G	Inox ASTM A 564 - 630 (17-4 PH)	
Conjunto Castelo		Inox SAE 30316 trefilado	Inox SAE 30316 trefilado
Gaxeta	Execução Normal	TEFLON	TEFLON
	Execução G	GRAFOIL	GRAFOIL
Volante		Aço SAE 1030/1035 forjado	VMI 5
			Aço Forjado VAMI 5 Inox Forjado

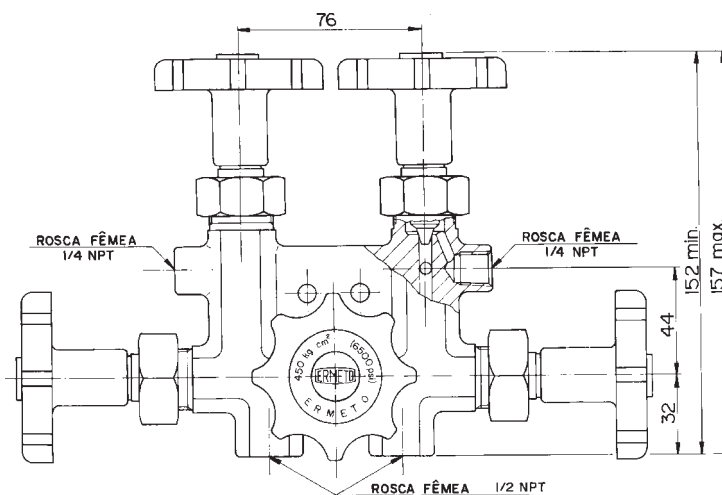
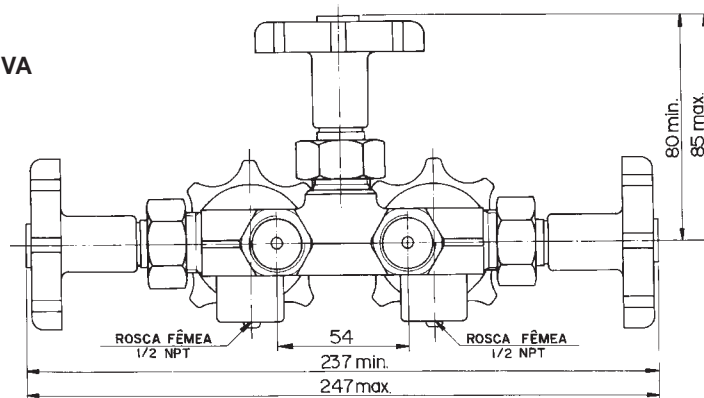
VÁLVULA MULTIVIA

7 - Características Dimensionais

HASTE ROTATIVA



HASTE NÃO ROTATIVA



PURGADOR

BUJÃO PURGADOR

REFERÊNCIA:

BPA	Aço
BPI	Inox



EXEMPLO DE ESPECIFICAÇÃO:

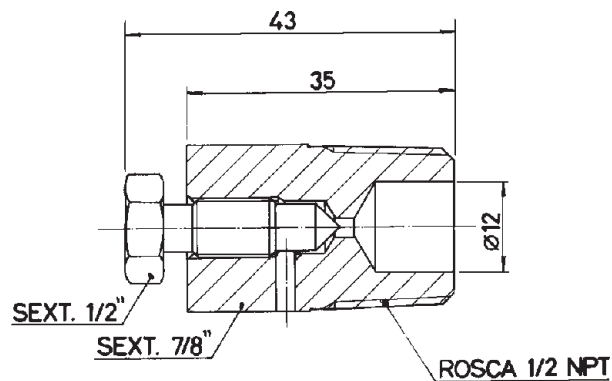
Referência: BP _____ **BPA 1/2 NPT**
 Material do bujão: "A" - aço _____
 Medida da rosca macho: 1/2 NPT _____

Características:

- 1 - Fabricado com rosca macho 1/2 NPT
- 2 - Permite se efetuar sangria ou dreno.
- 3 - Possui perfeita vedação através da extremidade cônica do parafuso em contato com a sede do corpo do bujão.
- 4 - Pode ser utilizado em válvulas para instrumentos de medição.
- 5 - Matérias-primas:

Componentes	Material Básico do Bujão	
	Aço	Inox
Corpo	Aço SAE 12L14 - trefilado	Inox SAE 30316 - trefilado
Parafuso		

- 6 - Características dimensionais.



PURGADOR

PURGADOR HIDRÁULICO

REFERÊNCIA:

PHA 10 | Aço

EXEMPLO DE ESPECIFICAÇÃO:

Referência: PH...10 PHA 10
 Material do purgador: "A" - aço

Características:

- 1 - De fácil instalação, observando-se que deva sempre permanecer na vertical com a extremidade cilíndrica voltada para cima.
- 2 - Fornecido em aço, montado com porca de aperto e anel cravado, para montagem em conexões ERMETO de 10 mm.
- 3 - Vedação: através de anel de vedação BUNA - N.
- 4 - Pressões e faixa de temperatura de utilização:

Pressão (kg/cm ²)	Temperatura (°C)
0 a 400	- 35 a + 120

5 - Características dimensionais:

6 - Funcionamento:

LEGENDA

- Ar
- Fluido

O Purgador Hidráulico Ermeto funciona automaticamente purgando os fluidos gasosos do circuito. Seu funcionamento está baseado na diferença de viscosidade entre os fluidos gasosos e líquidos. A tendência do fluido gasoso existente no circuito é sempre ocupar a parte mais alta do mesmo. O circuito quando acionado, faz com que os gases ao passar pelo purgador, alojem na câmara abaixo da sede de vedação inferior do pistão.

Quando a pressão vence a força da mola, o pistão sobe permitindo a elevação progressiva do nível do óleo, expelindo os gases, até o instante em que o pistão encostar na sede superior, pressionando o vedador e impedindo a passagem de fluido para fora do sistema. Quando o circuito é desligado, o pistão volta a posição inicial devido a ação da mola, vedando-o novamente.

VÁLVULA ANTI RETORNO

VÁLVULA ANTI RETORNO

REFERÊNCIA:

VARA	Aço
VARC	Latão
VARI	Inox



EXEMPLO DE ESPECIFICAÇÃO:

Referência: VAR _____ VARA 30
 Material da válvula: "A" - aço _____
 Diâmetro externo do tubo: 30mm _____

Características:

- 1 - Fabricadas para diâmetros externos de tubos de 4 a 42 mm.
- 2 - Pressão de abertura $1,0 \pm 0,3 \text{ Kg/cm}^2$ (sob consulta pode ser fornecida com $0,5 \pm 0,2$ ou $2,0 \pm 0,3 \text{ kg/cm}^2$).
- 3 - Velocidade máxima do fluido: 4 a 5 m/s.
- 4 - Vedação: através do cone de 90° com anel de vedação.
- 5 - As válvulas de inox podem ser fornecidas em Execução AG-PH, para especificação vide página 3.
- 6 - Pressões e faixa de temperatura de utilização:

Diâm. ext. tubo (mm)	Material da Válvula						
	Aço		Latão		Inox		
	Pressão (kg/cm ²)	Temperatura (°C)	Pressão (kg/cm ²)	Temperatura (°C)	Pressão (kg/cm ²)		Temperatura (°C)
				Execução Normal	Execução: AG-PH		
4 a 10	0 a 450	- 35 a + 120	0 a 270	- 25 a + 200	0 a 130	0 a 360	- 25 a + 200
12 a 16	0 a 380		0 a 230		0 a 120	0 a 300	
18 a 25.4	0 a 290		0 a 170		0 a 85	0 a 230	
28 a 32	0 a 250		0 a 150		0 a 75	0 a 200	
35 a 42	0 a 210		0 a 120		0 a 65	0 a 170	

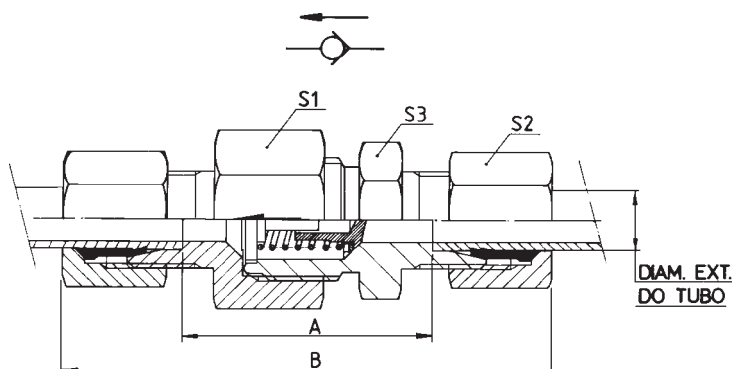
OBS.: A operação contínua nos extremos da faixa de temperatura de utilização, reduz a vida útil da válvula.

7 - Matérias-primas:

Componentes	Material Básico da Válvula		
	Aço	Latão	Inox
Corpo	Aço SAE 12L14 - trefilado	Latão SAE CA 360 - trefilado	Inox SAE 30316 - trefilado
Camisa			
Pistão			
Arruela			
Mola	Inox	Inox	Inox
Vedador	Anel de vedação BUNA - N	Anel de vedação VITON	Anel de vedação VITON

VÁLVULA ANTI RETORNO

7 - Características dimensionais:



Referência	Diâmetro externo do tubo	A	B	Sext. S ₁ (pol.)	Sext. S ₂ (pol.)	Sext. S ₃ (pol.)
VAR ... 4	4		66.5		1/2	
VAR ... 5	5		67.7		1/2	
VAR ... 6	● 6	34.5	74.5	3/4	5/8	3/4
VAR ... 6.4	● 6.4		74.5		5/8	
VAR ... 8	● 8		76.5		11/16	
VAR ... 9.5	● 9.5	40.5	84.5	1	3/4	7/8
VAR ... 10	● 10				3/4	
VAR ... 12	● 12	40.5	86.5	1.1/8	1	1
VAR ... 12.7	● 12.7				1	
VAR ... 14	14	47.5	93.5	1.1/4	1.1/16	1.1/16
VAR ... 15	15				1.1/16	
VAR ... 16	● 16	50.5	98.5	1.1/2	1.1/8	1.1/4
VAR ... 18	● 18		100.5		1.1/4	
VAR ... 19	19	54.5	104.5	1.7/8	1.3/8	1.5/8
VAR ... 20	● 20		108.5		1.3/8	
VAR ... 22	● 22		109.5		1.3/8	
VAR ... 25	● 25	58.5	116.5	2	1.5/8	1.3/4
VAR ... 25.4	● 25.4				1.5/8	
VAR ... 28	● 28				1.3/4	
VAR ... 30	● 30	69.5	131.5	2.1/2	2	2.1/4
VAR ... 32	● 32				2	
VAR ... 35	● 35	75.5	139.5	2.3/4	2.1/4	2.1/2
VAR ... 38	● 38		143.5		2.1/4	
VAR ... 42	● 42		145.5		2.1/2	

Dimensões em milímetros.

OBS.: ● Diâmetros externos de tubos preferenciais, por motivos técnicos e comerciais.

VÁLVULA ANTI RETORNO

MIOLO DE VÁLVULA ANTI RETORNO

REFERÊNCIA:

MVAR A | Aço

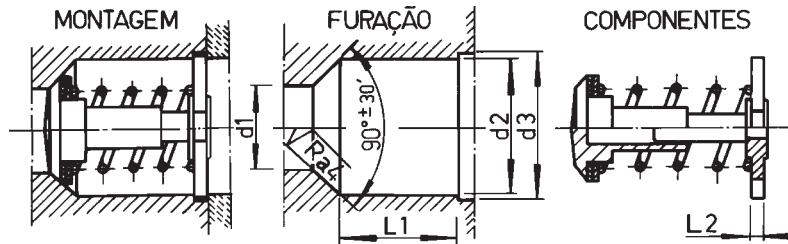
EXEMPLO DE ESPECIFICAÇÃO:

Referência: MVAR _____

Material do miolo: "A" - aço _____

Referência dimensional: 05 _____

MVARA 05



Características:

- 1 - Fornecido em aço carbono.
- 2 - Pressão de abertura: $1,0 \pm 0,3 \text{ kg/cm}^2$ (sob consulta pode ser fornecida com $0,5 \pm 0,2$ ou $2,0 \pm 0,3 \text{ kg/cm}^2$).
- 3 - Velocidade máxima do fluido: 4 a 5 m/s.
- 4 - Vedação: através do cone de 90° com anel de vedação.
- 5 - Pressões e faixa de temperatura de utilização:

Pressão (kg/cm^2)	Temperatura ($^\circ\text{C}$)
0 a 450	- 35 a + 120

OBS.: A operação contínua nos extremos da faixa de temperatura de utilização, reduz a vida útil dos componentes.

6 - Matérias-primas:

Componentes	Matéria-prima
Camisa	Aço SAE 12L14 - trefilado
Pistão	
Arruela	
Mola	Inox
Vedador	Anel de vedação BUNA - N

7 - Características dimensionais:

Referência	$d1 + 0.1$	$d2 + 0.1$	$d3 + 0.1$	$L1 \pm 0.1$	L2
MVARA 01	3.5	7.5	8.5	8.2	2.0
MVARA 02	5.5	10.2	11.5	11.0	2.0
MVARA 03	7.5	13.0	14.0	14.0	2.0
MVARA 04	9.5	16.7	18.0	16.5	2.5
MVARA 05	11.5	19.5	20.5	19.0	2.5
MVARA 06	15.3	25.2	27.1	22.5	3.0
MVARA 07	19.3	30.8	32.6	27.0	3.0
MVARA 08	24.3	38.6	40.6	32.5	3.5
MVARA 09	29.4	45.7	48.1	37.5	3.5

VÁLVULA ANTI RETORNO

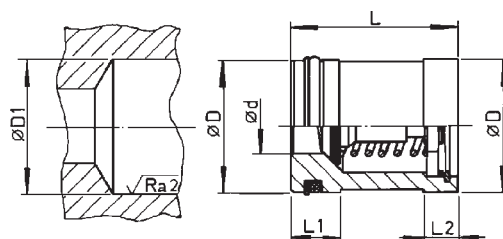
CARTUCHO DE VÁLVULA ANTI-RETORNO

REFERÊNCIA:

KVARA | Aço

EXEMPLO DE ESPECIFICAÇÃO:

Referência: KVAR _____ **KVARA 06**
 Material do cartucho: "A" - aço _____
 Referência dimensional: 06 _____



OBS.: Lubrificar o O-ring antes da instalação no furo.

Características:

- 1 - É um cartucho que pode ser instalado diretamente em blocos, placas ou corpo de máquinas com uma operação de furação.
- 2 - Pressão de abertura: $1.0 \pm 0.3 \text{ kg/cm}^2$ (sob consulta pode ser fornecida com 0.5 ± 0.2 ou $2.0 \pm 0.3 \text{ kg/cm}^2$).
- 3 - Velocidade máxima do fluido: 4 a 5 m/s.
- 4 - Vedação:
 - 4.1 - Na sede: através do cone de 90° com anel de vedação.
 - 4.2 - No corpo: através de anel O-ring.
- 5 - Pressões e faixa de temperatura de utilização:
- 6 - Matérias-primas:

Pressão (kg/cm ²)	Temperatura (°C)
0 a 450	- 35 a + 120

OBS.: A operação contínua nos extremos da faixa de temperatura de utilização, reduz a vida útil dos componentes.

Componentes	Matéria-prima
Corpo	Aço SAE 12L14 - trefilado
Camisa	
Pistão	
Arruela do pistão	
Mola	Inox
Vedador	Anel de vedação BUNA - N
Vedador do corpo	O-ring BUNA - N
Arruela do O-Ring	TEFLON
Anel elástico	Aço

7 - Características dimensionais:

Referência	L + 0.3	d	L1	L2	D	D1 ^{+0,1}
KVARA 01	23	3.5	9.5	6	13	13,1
KVARA 02	26.5	5.5	9.5	6.5	16	16,1
KVARA 03	30	7.5	9.5	6.5	20	20,1
KVARA 04	35	9.5	12	7.5	24	24,1
KVARA 05	38	11.5	12	7.5	27	27,1
KVARA 06	44.5	15.3	12	9.5	35	35,1
KVARA 07	50.5	19.3	12	11	40	40,1
KVARA 08	60	24.3	12	13	47	47,1
KVARA 09	70	29.4	12	13	55	55,1

OBS.: Para outros materiais, consulte-nos.

VÁLVULA DE ESFERA

VÁLVULA DE ESFERA

REFERÊNCIA:

VEA	Aço
VEC	Latão
VEI	Inox



EXEMPLO DE ESPECIFICAÇÃO:

Referência: VE _____ **VEA 16**
 Material da válvula: "A" - aço _____
 Diâmetro externo do tubo: 16 mm _____

Características:

- 1 - Fabricadas para diâmetros externos de tubos de 4 a 42 mm.
- 2 - Permite a abertura ou fechamento rápido do fluxo do circuito.
- 3 - Vedação:
 - 3.1 - Na haste e corpo: através de anel O-ring.
 - 3.2 - Na esfera: através de vedadores que se acomodam uma cada lado da esfera, mantendo constante a pressão contra a mesma, assegurando perfeito desempenho na vedação.
- 4 - Pressões e faixa de temperatura de utilização:

Diâmetro externo tubo (mm)	Material da Válvula					
	Aço		Latão		Inox	
	Pressão (kg/cm ²)	Temperatura (°C)	Pressão (kg/cm ²)	Temperatura (°C)	Pressão (kg/cm ²)	Temperatura (°C)
4 a 25,4 28 a 32 35 a 42	0 a 320 0 a 320 0 a 250	- 30 a + 100	0 a 100	- 25 a + 200	0 a 100 0 a 85 0 a 60	- 25 a + 200

OBS.: A operação contínua nos extremos da faixa de temperatura de utilização, reduz a vida útil da válvula.

- 5 - Pressões e faixa de temperatura de utilização para Válvulas de Esfera de aço para uso em Alta Temperatura (AT) e válvulas de esfera de latão e/ou inox para uso em Alta Pressão (AP).

Diâmetro externo tubo (mm)	Alta Temperatura		Alta Pressão			
	Material Básico da Válvula					
	Aço		Latão		Inox	
	Pressão (kg/cm ²)	Temperatura (°C)	Pressão (kg/cm ²)	Temperatura (°C)	Pressão (kg/cm ²)	Temperatura (°C)
4 a 10 12 a 16 18 a 25,4 28 a 32 35 a 42	0 a 100	- 25 a +200	0 a 300 0 a 300 0 a 250 0 a 190 0 a 130	- 30 a + 100	0 a 320 0 a 315 0 a 300 0 a 250 0 a 200	- 30 a + 100

EXEMPLO DE ESPECIFICAÇÃO:

VEA 25 x AT

Referência: VE _____
 Material da válvula: "A" - aço _____
 Diâmetro externo do tubo: 25 mm _____
 Alta temperatura: AT _____

EXEMPLO DE ESPECIFICAÇÃO:

VEI 32 x AP

Referência: VE _____
 Material da válvula: "I" - inox _____
 Diâmetro externo do tubo: 32 mm _____
 Alta pressão: AP _____

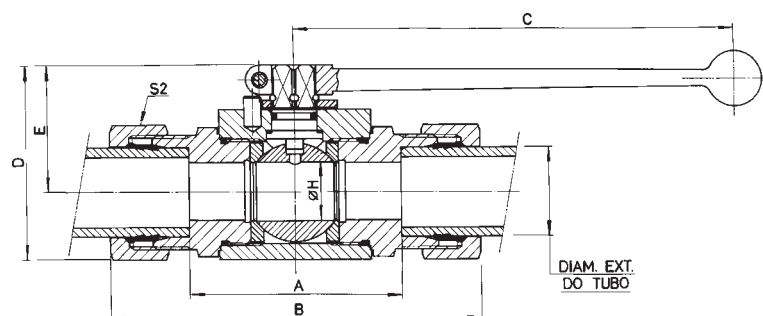
OBS.: As válvulas de esfera de inox para Alta Pressão (VEI... x AP) são montadas em Execução AG-PH.

7 - Matérias-primas

Componentes	Material básico do Registro		
	Aço	Latão	Inox
Corpo	Aço SAE 12L14 - trefilado	Latão SAE CA 360 - trefilado	Inox SAE 30316 - trefilado
Conexão	Aço SAE 12L14 - trefilado	Latão SAE CA 360 - trefilado	Inox SAE 30316 - trefilado
Vedador Haste	O-ring BUNA - N (execução normal)	O-ring VITON	O-ring VITON
	O-ring VITON (execução AT)		
Vedador da esfera	POLIAMIDA (execução normal)	TEFLON (execução normal)	TEFLON (execução normal)
	TEFLON (execução AT)	POLIAMIDA (execução AP)	POLIAMIDA (execução AP)
Esfera	Aço SAE 12L14 trefilado e cromado	Latão SAE CA 360 trefilado e cromado	Inox SAE 30316 trefilado
Haste	Aço SAE 12L14 - trefilado	Latão SAE CA 360 - trefilado	Inox SAE 30316 - trefilado
Vedador da conexão	O-ring BUNA - N (execução normal)	O-ring VITON	O-ring VITON
	O-ring VITON (execução AT)		
Alavanca	Alumínio	Alumínio	Alumínio

VÁLVULA DE ESFERA

7 - Características dimensionais:



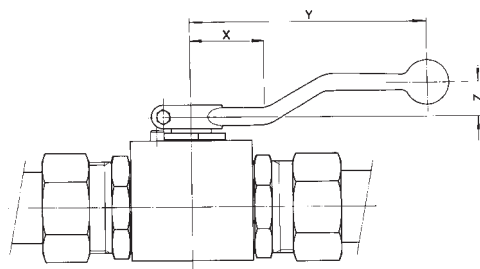
Referência	Diâmetro externo do tubo	A	B	C	D	E	H	Sext. S ₂ (pol.)
VE ... 4	4	56.5	88.5					1/2
VE ... 5	5	55	88					1/2
VE ... 6	● 6	58.5	98.5					5/8
VE ... 6.4	6.4	58.5	98.5	143	50.5	37.5	5.1	5/8
VE ... 8	● 8	57.5	99.5					11/16
VE ... 9.5	9.5	57.5	101.5					3/4
VE ... 10	● 10	57.5	101.5					3/4
VE ... 12	● 12	70.5	116.5					1
VE ... 12.7	12.7	70.5	116.5	143	54.5	38	10	1
VE ... 14	14	72.5	118.5					1.1/16
VE ... 15	15	75.5	121.5					1.1/16
VE ... 16	● 16	76.5	126.5					1.1/8
VE ... 18	18	79.5	129.5	164	62.5	43.5	13	1.1/4
VE ... 19	19	79.5	129.5					1.3/8
VE ... 20	● 20	77.5	131.5					1.3/8
VE ... 22	22	90	145					1.3/8
VE ... 25	● 25	88	146					1.5/8
VE ... 25.4	25.4	88	146	188	76	51.5	20	1.5/8
VE ... 28	28	88	146					1.3/4
VE ... 30	● 30	91.5	153.5					2
VE ... 32	32	91.5	153.5					2
VE ... 35	● 35	92.5	156.5	188	83	54	25	2.1/4
VE ... 38	● 38	88.5	156.5					2.1/4
VE ... 42	42	88.5	158.5					2.1/2

Dimensões em milímetros

- *Diâmetros externos de tubos preferenciais, por motivos técnicos e comerciais.*

OBS.: 1 - Sob consulta, podemos fornecer válvulas de esfera com passagens internas (H) de diâmetro 38 mm.
2 - O corpo das válvulas de esfera de: Aço, Latão e Inox para tubos de diâmetro externo de 15 milímetros e acima, tem seção transversal circular.
Para as demais válvulas a seção transversal do corpo é retangular.

VÁLVULA DE ESFERA COM ALAVANCA DEFASADA



EXEMPLO DE ESPECIFICAÇÃO:

VEA 16 - AD

Referência: VE _____
 Material da válvula: "A" - aço _____
 Diâmetro externo do tubo: 16 mm _____
 Alavanca defasada: AD _____

Referência	X	Y	Z
VE ... 4-AD a VE ... 14-AD	20	134	26,5
VE ... 15-AD a VE ... 20-AD	22	155	24,5
VE ... 22-AD a VE ... 42-AD	24	176	32,5

VÁLVULA DE ESFERA

VÁLVULA DE ESFERA FÊMEA

REFERÊNCIA:

VEFA	Aço
VEFC	Latão
VEFI	Inox



EXEMPLO DE ESPECIFICAÇÃO:

Referência: VEF _____ **VEFA 1/2 NPT**
 Material da válvula: "A" - aço _____
 Medida da rosca fêmea: 1/2 NPT _____

Características:

- 1 - Fabricadas com rosca fêmeas NPT ou BSP de 1/8 a 2.
- 2 - Permite a abertura ou fechamento rápido do fluxo do circuito.
- 3 - Vedação:
 - 3.1 - Na haste e corpo: através de anel O-ring.
 - 3.2 - Na esfera: através de vedadores que se acomodam uma cada lado da esfera, mantendo constante a pressão contra a mesma, assegurando perfeito desempenho na vedação.
- 4 - Pressões e faixa de temperatura de utilização:

Medida da rosca fêmea	Material da Válvula					
	Aço		Latão		Inox	
	Pressão (kg/cm ²)	Temperatura (°C)	Pressão (kg/cm ²)	Temperatura (°C)	Pressão (kg/cm ²)	Temperatura (°C)
Todas as NPT e BSP constantes na tabela ao lado	0 a 320	- 30 a + 100	0 a 100	- 25 a + 200	0 a 100	- 25 a + 200

OBS.: A operação contínua nos extremos da faixa de temperatura de utilização, reduz a vida útil da válvula.

- 5 - Pressões e faixa de temperatura de utilização para Válvula de Esfera Fêmea de aço para uso em Alta Temperatura (AT) e Válvulas de Esfera Fêmea de latão e/ou inox para uso em Alta Pressão (AP).

Medida da rosca fêmea	Alta Temperatura		Alta Pressão			
	Material básico da Válvula					
	Aço		Latão		Inox	
	Pressão (kg/cm ²)	Temperatura (°C)	Pressão (kg/cm ²)	Temperatura (°C)	Pressão (kg/cm ²)	Temperatura (°C)
Todas as NPT e BSP constantes na tabela ao lado	0 a 100	- 25 a + 200	0 a 210	- 30 a + 100	0 a 320	- 30 a + 100

EXEMPLO DE ESPECIFICAÇÃO:

Referência: VEF _____ **VEFA 3/4 BSP x AT**
 Material da válvula: "A" - aço _____
 Medida da rosca fêmea: 3/4 BSP _____
 Alta temperatura: AT _____

EXEMPLO DE ESPECIFICAÇÃO:

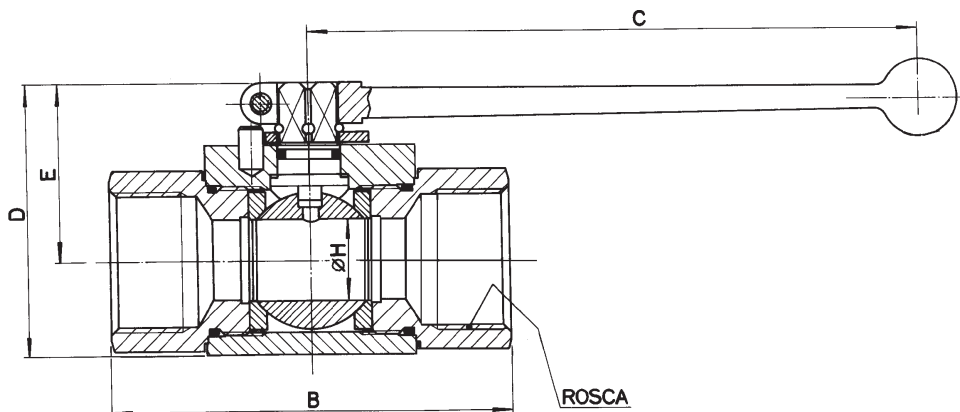
Referência: VEF _____ **VEFC 1/2 NPT x AP**
 Material da válvula: "C" - latão _____
 Medida da rosca fêmea: 1/2 NPT _____
 Alta pressão: AP _____

7 - Matérias-primas

Componentes	Material básico da Válvula		
	Aço	Latão	Inox
Corpo	Aço SAE 12L14 - trefilado	Latão SAE CA 360 - trefilado	Inox SAE 30316 - trefilado
Conexão	Aço SAE 12L14 - trefilado	Latão SAE CA 360 - trefilado	Inox SAE 30316 - trefilado
Vedador da Haste	O-ring BUNA - N (execução normal)	O-ring VITON	O-ring VITON
	O-ring VITON (execução AT)		
Vedador da esfera	POLIAMIDA (execução normal)	TEFLON (execução normal)	TEFLON (execução normal)
	TEFLON (execução AT)	POLIAMIDA (execução AP)	POLIAMIDA (execução AP)
Esfera	Aço SAE 12L14 trefilado e cromado	Latão SAE CA 360 trefilado e cromado	Inox SAE 30316 trefilado
Haste	Aço SAE 12L14 - trefilado	Latão SAE CA 360 - trefilado	Inox SAE 360 - trefilado
Vedador da conexão	O-ring BUNA - N (execução normal)	O-ring VITON	O-ring VITON
	O-ring VITON (execução AT)		
Alavanca	Alumínio	Alumínio	Alumínio

VÁLVULA DE ESFERA

7 - Características dimensionais para H até 25mm



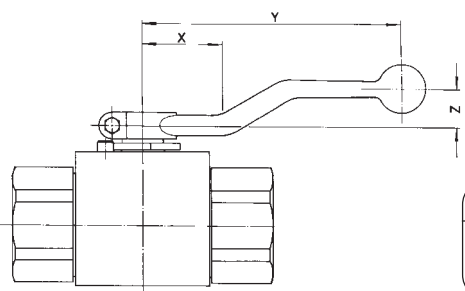
Referência	Rosca fêmea NPT	B	C	D	E	H
VEF ... 1/8 NPT	1/8 NPT	67.5	143	50.5	37.5	5
VEF ... 1/4 NPT	1/4 NPT	71.5				
VEF ... 3/8 NPT	3/8 NPT	76.5	143	54.5	38	10
VEF ... 1/2 NPT	1/2 NPT	81.5	164	62.5	43.5	13
VEF ... 3/4 NPT	3/4 NPT	96	188	76	51.5	20
VEF ... 1 NPT	1 NPT	115.5	188	83	54	25

VEF ... 1/8 BSP	1/8 BSP	67.5	143	50.5	37.5	5
VEF ... 1/4 BSP	1/4 BSP	73.5				
VEF ... 3/8 BSP	3/8 BSP	78.5	143	54.5	38	10
VEF ... 1/2 BSP	1/2 BSP	83.5	164	62.5	43.5	13
VEF ... 3/4 BSP	3/4 BSP	93.0	188	76	51.5	20
VEF ... 1 BSP	1 BSP	113.5	188	83	54	25

Dimensões em milímetros.

OBS.: - O corpo das válvulas de esfera fêmea de:
Aço, Latão e Inox com roscas fêmeas de 1/2 NPT e acima e, 1/2 BSP e acima,
tem seção transversal circular.
Para as demais válvulas a seção transversal do corpo é retangular.

VÁLVULA DE ESFERA FÊMEA COM ALAVANCA DEFASADA



EXEMPLO DE ESPECIFICAÇÃO:

Referência: VEF _____ VEFA 3/4 NPT - AD
 Material da válvula: "A" - aço _____
 Medida rosca fêmea: 3/4 NPT _____
 Alavanca defasada: -AD _____

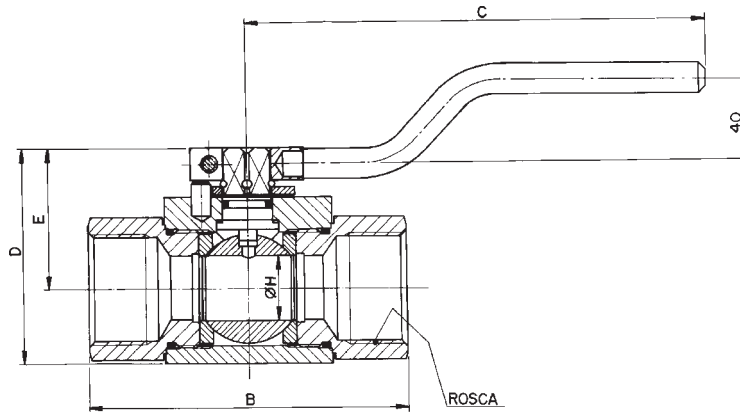
REFERÊNCIA	X	Y	Z
VEF ... 1/8 ... -AD a VEF ... 3/8 ... -AD	20	134	26,5
VEF ... 1/2 ... -AD	22	155	24,5
VEF ... 3/4 ... -AD a VEF ... 1 ... -AD	24	176	32,5

VÁLVULA DE ESFERA

8 - Características dimensionais para H = 38 mm

EXEMPLO DE ESPECIFICAÇÃO:

Referência: VEF _____ **VEFA 1.1/2 NPT x 38 - AD**
 Material da válvula: "A" - aço
 Medida rosca fêmea: 1.1/2 NPT
 Furo de passagem: 38 mm
 Alavanca defasada: -AD



Referência	Rosca fêmea	B	C	D	E	H
VEF ... 1.1/4 NPT x 38 -AD	1.1/4 NPT	150	250	117	74	38
VEF ... 1.1/2 NPT x 38 -AD	1.1/2 NPT					
VEF ... 2 NPT x 38 -AD	2 NPT					

VEF ... 1.1/4 BSP x 38 -AD	1.1/4 BSP	150	250	117	74	38
VEF ... 1.1/2 BSP x 38 -AD	1.1/2 BSP					
VEF ... 2 BSP x 38 -AD	2 BSP	156				

Dimensões em milímetros.

OBS.: A válvula de esfera fêmea com furo de passagem H = 38 mm, possui alavanca defasada em aço-carbono.

HIDRONTEX
 Soluções em Sistemas Hidráulicos e Pneumáticos

011-99919-2114 - VIVO | 011-98751-4018 - TIM | 011-7915-6336 - Nextel ID - 923*2442

TOMADOR DE PRESSÃO

TOMADOR DE PRESSÃO

REFERÊNCIA:

TPA 10 | Aço



EXEMPLO DE ESPECIFICAÇÃO:

Referência: TP . . . 10

Material: "A" - aço

TPA 10

Montado com porca de aperto e anel cravado, para montagem em conexões HERMETO de 10 mm.

TOMADOR DE PRESSÃO COM ROSCA MACHO

REFERÊNCIA:

TPA | Aço



EXEMPLO DE ESPECIFICAÇÃO:

Referência: TPA

TPA 1/4 NPT

Medida rosca macho: 1/4 NPT

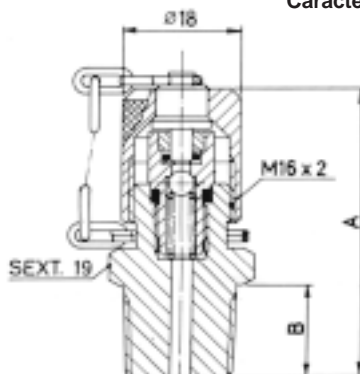
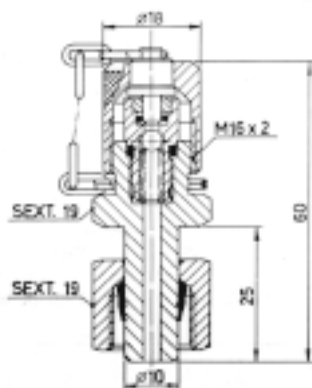
Disponível com rosca macho NPT, BSP ou Métrica.

Características:

- 1 - Para acoplamento, pode ser usado com Adaptador para tomador de pressão ATPA 10 (vide abaixo).
- 2 - Tratamento superficial: eletrodeposição de zinco com cromatização amarela.
- 3 - A rosca macho de acoplamento para o instrumento de medição é métrica M 16 x 2.
- 4 - Pressões e faixa de temperatura de utilização:

Pressão (kg/cm ²)	Temperatura (°C)
0 a 400	- 35 a + 120

Características dimensionais:



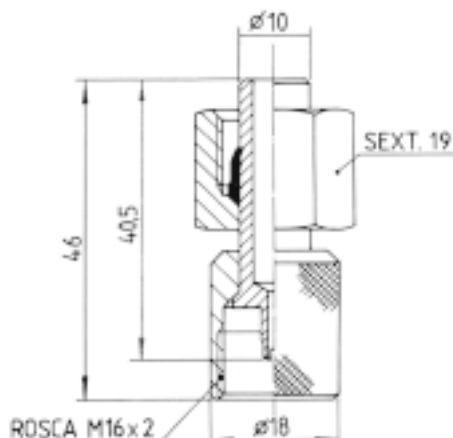
Características dimensionais:

Referência	Rosca Macho	A (mm)	B (mm)
TPA 1/8 NPT	1/8 NPT	45	10
TPA 1/4 NPT	1/4 NPT	49	14,2
TPA 1/8 BSP	1/8 BSP	45	8
TPA 1/4 BSP	1/4 BSP	49	12
TPA M10x1	M 10x1	45	8
TPA M12x1,5	M 12x1,5	50	12

ADAPTADOR PARA TOMADOR DE PRESSÃO

REFERÊNCIA:

ATPA 10 | Aço



EXEMPLO DE ESPECIFICAÇÃO:

Referência: ATP . . . 10

Material: "A" - aço

ATPA 10

Características:

- 1 - O ATPA 10 permite que se efetue a ligação entre TPA 10 e uma conexão HERMETO de 10 mm.
- 2 - Pressão de utilização: 0 a 400 Kg/cm².
- 3 - Matérias-primas: Aço SAE 12L14, trefilado.