

Adaptador PVC M16x25

Material
PVC



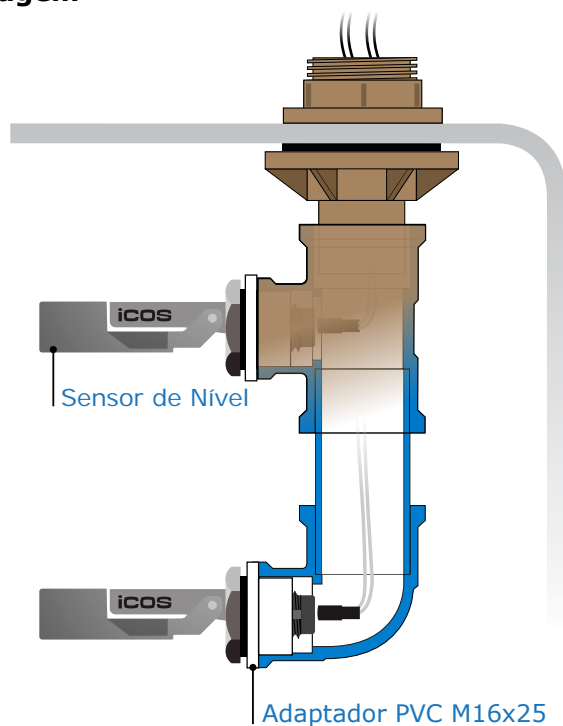
Destques • Montagem ao [Sensor de Nível](#) ICOS em tubo, conexão de PVC e flange.

Aplicações típicas • Utilizado em controle de nível rápido, econômico e confiável eliminando furação do tanque para fixação do [Sensor de Nível](#).

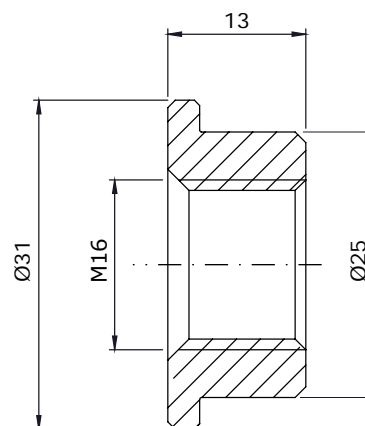
Especificações técnicas

Rosca **M16**
Fixação ao tubo **Adesivo plástico para PVC**
Peso **9g**

Montagem



Dimensões (mm)



Monte seu Controle de Nível!

Adicione quantos pontos para Controle de Nível desejar, encaixando ao tubo pares de [Sensor + Adaptador](#) na altura ideal.

 [adaptadorpvc.icos.com.br](https://www.youtube.com/watch?v=adaptadorpvc.icos.com.br)

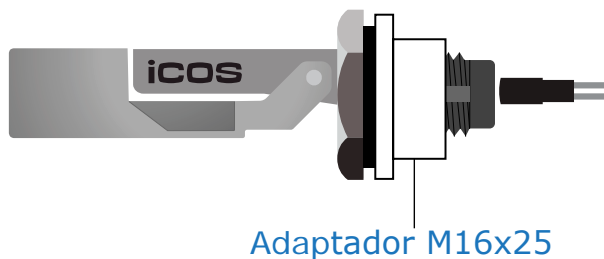
Montagem de **Sensor de Nível** em tubos e conexões comerciais de PVC.

- 1** Remova a porca, mantendo a Arruela no Sensor.

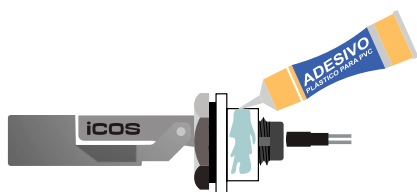


- 2** **Importante!**

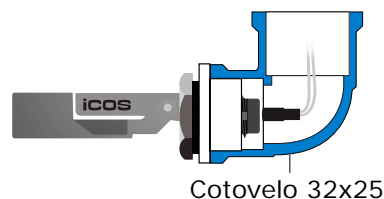
Rosqueie o Adaptador no Sensor com aperto suficiente para a vedação.



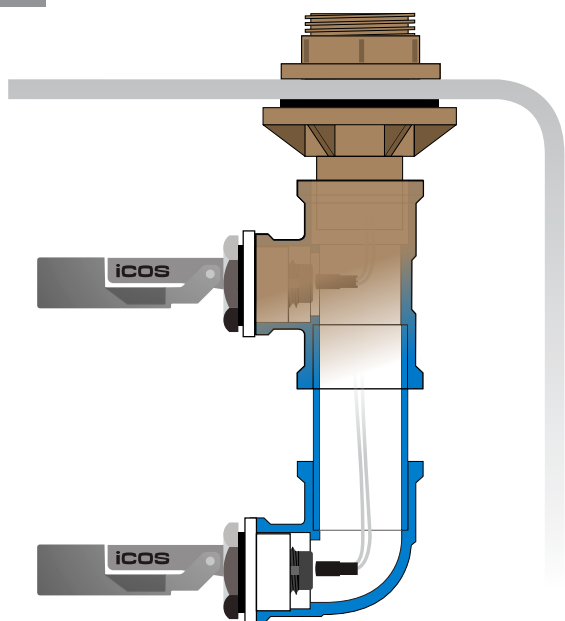
- 3** Passe cola para PVC no Adaptador.



- 4** Monte o Adaptador no Tubo na posição desejada (NA/NF).



- 5** Repita o procedimento para mais pontos.



Adicione quantos pontos de Controle de Nível desejar, encaixando no tubo pares de Sensor+Adaptador na altura ideal.

Sensores de Nível para uso com Adaptador:

- **LA16M-40:** para água, combustíveis e lubrificantes
- **LA26M-40:** para produtos químicos
- **LA36M-40:** para temperaturas até 125°C
- **LB16M-40:** para líquidos incrustantes, água, óleo
- **LB26M-40:** para líquidos incrustantes, produtos químicos
- **LC26M-40:** controle de nível vertical (topo ou fundo)

Links Úteis:

- » [Ligação do Sensor de Nível ao Contador](#)
- » [Como Funciona: Sensores de Nível](#)
- » [Aumente a vida útil de seu Sensor](#)

Conexão 1" NPT / BSP

Material

Latão



Destaques • Utilizado em montagem vertical externa em rosca 1" NPT ou BSP.

Aplicações típicas • Montagem em reservatório com [Sensores de Nível Verticais](#)¹ ICOS.

Conexão 1" NPT

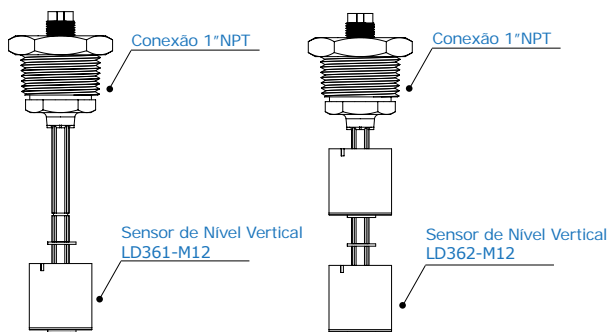
Rosca **1" NPT (cônica)**

Vedação **Fita vedante**

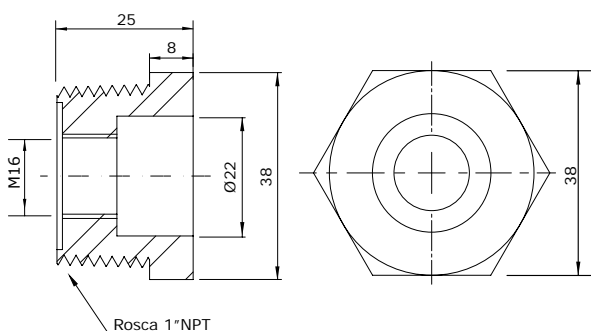
Grau de proteção **IP66**

Peso **136g**

Montagem



Dimensões (mm)



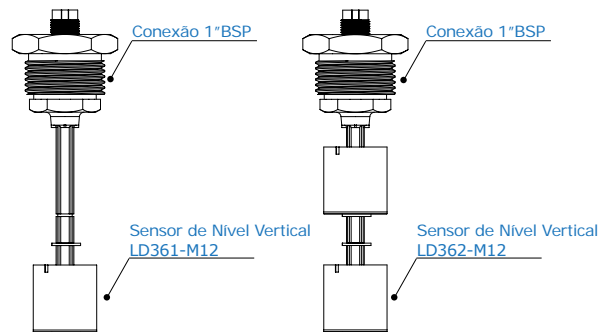
Conexão 1" BSP

Rosca **1" BSP (paralela)**

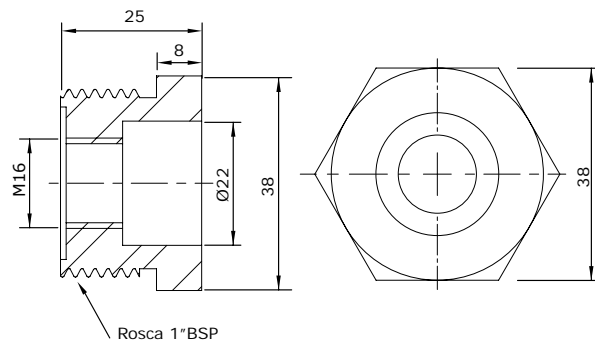
Vedação **O'Ring (NBR) - Acompanha o produto**

Grau de proteção **IP66**

Peso **132g**



Dimensões (mm)



Notas

¹ Conexão 1" NPT / BSP em latão são aplicáveis aos:
[Sensores de Nível Verticais ICOS](#)

conexão 1" BSP | conexão 1" NPT | conexão em latão | rosca paralela | rosca cônica

Em acessorios.icos.com.br confira preços de Conexões 1" em Latão

Sensores de Fluxo e Nível para líquidos

CL5012-A

Material

Alumínio Injetado



Especificações técnicas

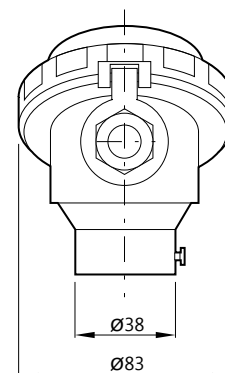
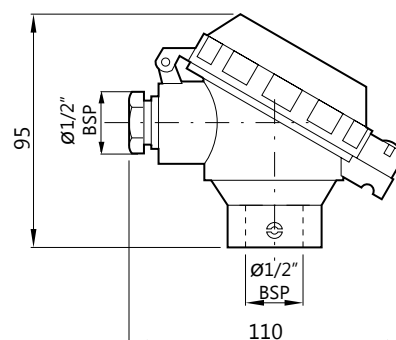
Acabamento	Pintura eletrostática
Tampa	Articulada, fechamento por parafuso
Rosca ao processo	1/2" BSP
Rosca do prensa cabo	1/2" BSP
Parafusos	SAE 1020 niquelados
Grau de proteção	IP67
Sigla	KNP-A

Montagem

Sensor de Nível LA32N2-40
Modelo para uso junto ao Cabeçote



Dimensões (mm) e Peso



250g

Conector DIN 43650 - B



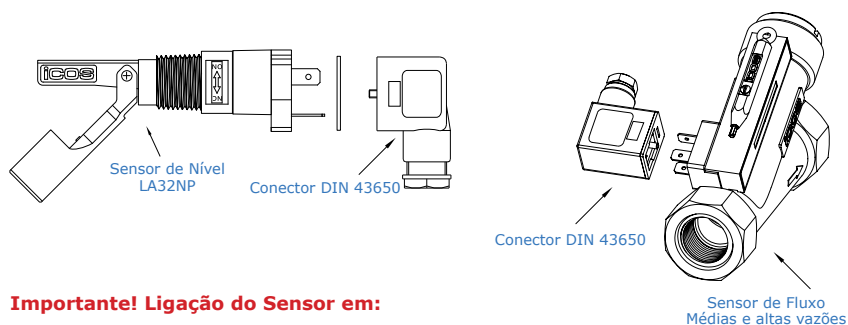
Destaques • Conexão prática aos plugs DIN 43650 (Padrão industrial).

Aplicações típicas • Sensores ICOS¹ e válvulas.

Especificações técnicas

Número de contatos	2+PE
Resistência do contato	≤ 15mΩ
Diâmetro externo do cabo	6-8mm
Temperatura de trabalho	0°C a 100°C
Tensão	250V
Peso	22g
Vedação	NBR
Grau de proteção	IP65

Montagem



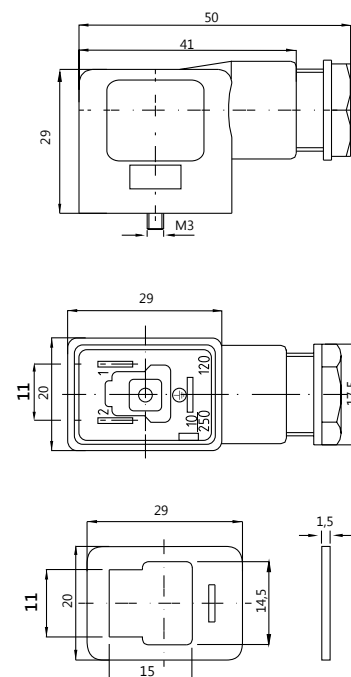
Importante! Ligação do Sensor em:

- Cabo maior do que 10 metros.
- CLP, relé de tempo, inversor de frequência.

É obrigatório uso de **resistor** em série.

[Clique e confira como instalar.](#)

Dimensões (mm)



Notas

¹ Conector 11mm DIN 43650 é aplicável em:

- Sensor de Nível modelo LA32NP.
- Sensores de Fluxo séries
FH12 (1/2" G) | FC34 (3/4" G) | FC10 (1" G) | FJ112 (1 1/2" G) | FG20 (2" G)

conector din 43650 | plug din 43650 | din 43650 | conector din 11mm | plug din 11mm

Conector M12 4 Vias 90° Fêmea



Destaques • Conexão prática aos plugs M12.

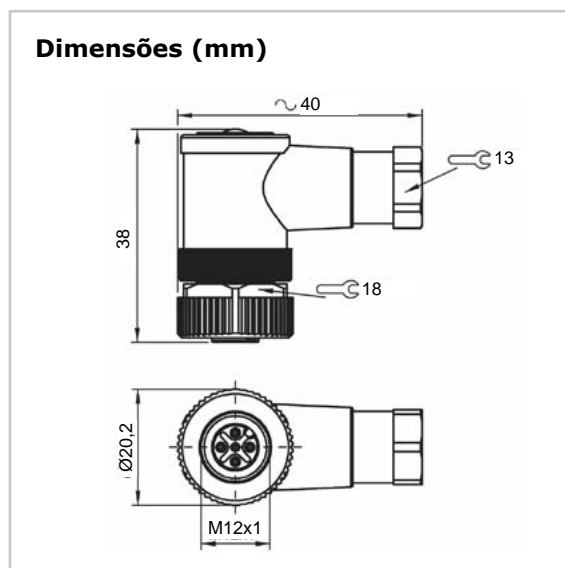
Aplicações típicas • Sensores ICOS¹ e plugs M12 de 4 vias macho.

Especificações técnicas

Material	PA
Conectores	04 vias (fêmea)
Montagem	Angular (90°)
Diâmetro do cabo*	4-6mm
Tensão de trabalho	250V
Temperatura de trabalho	-25°C a 85°C
Grau de proteção	IP67
Peso	25g

*Não acompanha cabo.

Montagem



» Para conexão elétrica plug M12 (2 a 4 pinos)

Importante! Ligação do Sensor em:

- Cabo maior do que 10 metros.
- CLP, relé de tempo, inversor de frequência.

É obrigatório uso de **resistor** em série.

Clique e confira como instalar.

Notas

- ¹ Conector M12 é aplicável aos:
- Sensores de Nível ICOS com Plug M12.

conector fêmea m12 4 vias | conector macho m12 4 vias | conector m12 cabo 2m | conector m12 cabo 5m | conexão m12 | plug m12

Em acessorios.icos.com.br confira preço de Conectores M12

Sensores de Fluxo e Nível para líquidos

Conector M12 4 Vias Reto Fêmea



Destaques • Conexão prática aos plugs M12.

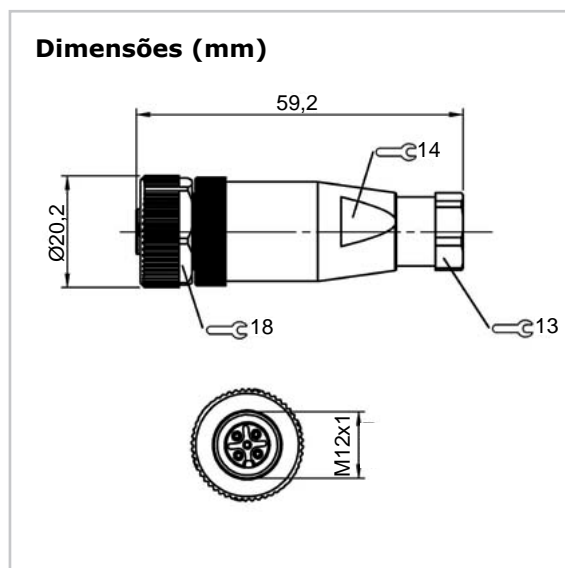
Aplicações típicas • Sensores ICOS¹ e plugs M12 de 4 vias macho.

Especificações técnicas

Material	PA
Conectores	04 vias (fêmea)
Montagem	Reto
Diâmetro do cabo*	4-6mm
Tensão de trabalho	250V
Temperatura de trabalho	-25°C a 85°C
Grau de proteção	IP67
Peso	25g

***Não acompanha cabo.**

Montagem



» Para conexão elétrica plug M12 (2 a 4 pinos)

Importante! Ligação do Sensor em:

- Cabo maior do que 10 metros.
- CLP, relé de tempo, inversor de frequência.

É obrigatório uso de **resistor** em série.

Clique e confira como instalar.

Notas

- ¹ Conector M12 é aplicável aos:
- Sensores de Nível ICOS com Plug M12.

conector fêmea m12 4 vias | conector macho m12 4 vias | conector m12 cabo 2m | conector m12 cabo 5m | conexão m12 | plug m12

 Em acessorios.icos.com.br confira preço de Conectores M12

Sensores de Fluxo e Nível para líquidos

Conector M12 4 Vias Reto Macho



Destaques • Conexão prática aos plugs M12¹.

Aplicações típicas • Para conexão em seu processo de [plug M12 de 4 vias fêmea](#).

Especificações técnicas

Material	PA
Conectores	04 vias (macho)
Montagem	Reto
Diâmetro do cabo*	4-6mm
Tensão de trabalho	250V
Temperatura de trabalho	-25°C a 85°C
Grau de proteção	IP67
Peso	25g

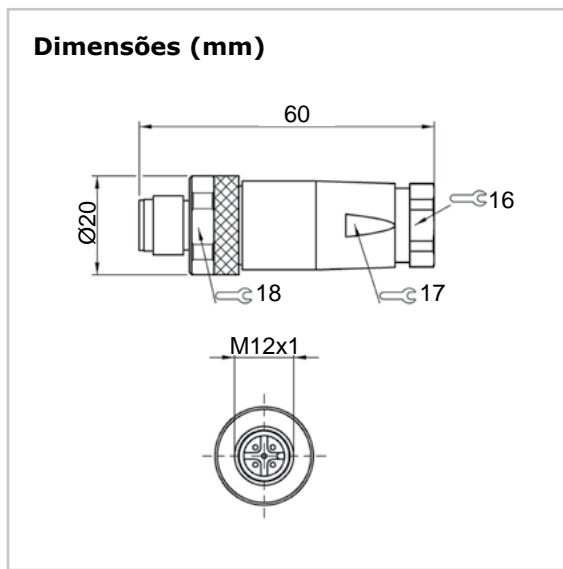
***Não acompanha cabo.**

Montagem



Atenção!

Conecte o [Conector M12 Reto Macho](#) em seu processo.



Notas

¹ Para uso em [Sensores de Nível ICOS](#), confira [Conectores M12 Fêmea](#).

conector fêmea m12 4 vias | conector macho m12 4 vias | conector m12 cabo 2m | conector m12 cabo 5m | conexão m12 | plug m12

 Em [acessorios.icos.com.br](https://www.icos.com.br) confira preço de [Conectores M12](#)

Sensores de Fluxo e Nível para líquidos

Conector M12 4 vias 90° Fêmea Cabo 2m / 5m



Destaques • Conexão aos plugs M12 com cabo de 02 ou 05 metros em PUR.

Aplicações típicas • Sensores ICOS¹ e plugs M12 de 4 vias macho.

Conector M12 Cabo 2 metros

Material do cabo	PUR (Poliuretano)
Conectores	04 vias (fêmea)
Montagem	Angular (90°)
Comprimento do cabo	2 metros
Tensão de trabalho	250V
Temperatura de trabalho	-25°C a 80°C
Grau de proteção	IP68
Peso	70g

Conector M12 Cabo 5 metros

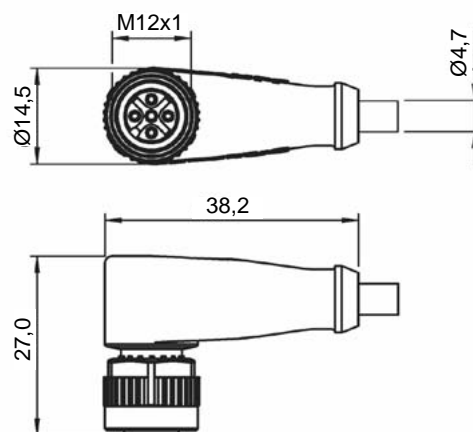
Material do cabo	PUR (Poliuretano)
Conectores	04 vias (fêmea)
Montagem	Angular (90°)
Comprimento do cabo	5 metros
Tensão de trabalho	250V
Temperatura de trabalho	-25°C a 80°C
Grau de proteção	IP68
Peso	160g

Montagem



» Para conexão elétrica plug M12 (2 a 4 pinos)

Dimensões (mm)



Importante! Ligação do Sensor em:

- Cabo maior do que 10 metros.
- CLP, relé de tempo, inversor de frequência.

É obrigatório uso de **resistor** em série.

Clique e confira como instalar.

Notas

¹ Conector M12 é aplicável aos:

- Sensores de Nível ICOS com Plug M12.

conector fêmea m12 4 vias | conector macho m12 4 vias | conector m12 cabo 2m | conector m12 cabo 5m | conexão m12 | plug m12

Em acessorios.icos.com.br confira preço de Conectores M12

Sensores de Fluxo e Nível para líquidos

Conector M12 4 Vias Reto Fêmea Cabo 2m / 5m



Destaques • Conexão aos plugs M12 com cabo de 02 ou 05 metros em PUR.

Aplicações típicas • Sensores ICOS¹ e plugs M12 de 4 vias macho.

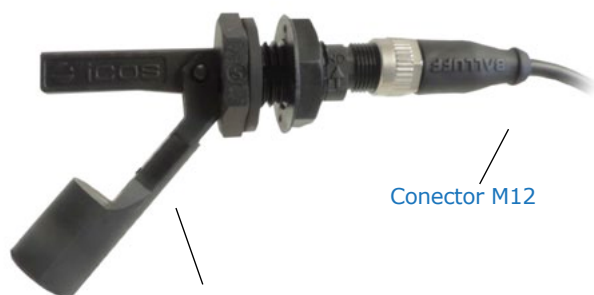
Conector M12 Cabo 2 metros

Material do cabo	PUR (Poliuretano)
Conectores	04 vias (fêmea)
Montagem	Reto
Comprimento do cabo	2 metros
Tensão de trabalho	250V
Temperatura de trabalho	-25°C a 80°C
Grau de proteção	IP68
Peso	70g

Conector M12 Cabo 5 metros

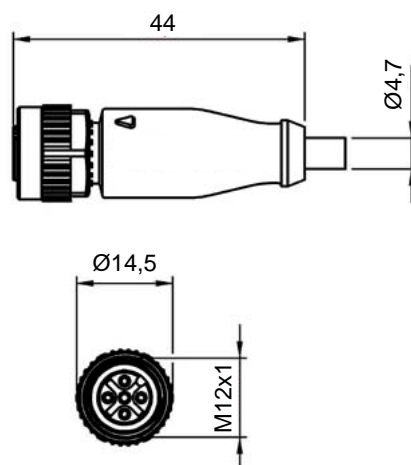
Material do cabo	PUR (Poliuretano)
Conectores	04 vias (fêmea)
Montagem	Reto
Comprimento do cabo	5 metros
Tensão de trabalho	250V
Temperatura de trabalho	-25°C a 80°C
Grau de proteção	IP68
Peso	160g

Montagem



» Para conexão elétrica plug M12 (2 a 4 pinos)

Dimensões (mm)



Importante! Ligação do Sensor em:

- Cabo maior do que 10 metros.
- CLP, relé de tempo, inversor de frequência.

É obrigatório uso de **resistor** em série.

Clique e confira como instalar.

Notas

¹ Conector M12 é aplicável aos:

- Sensores de Nível ICOS com Plug M12.

conector fêmea m12 4 vias | conector macho m12 4 vias | conector m12 cabo 2m | conector m12 cabo 5m | conexão m12 | plug m12

 Em acessorios.icos.com.br confira preço de Conectores M12

Sensores de Fluxo e Nível para líquidos

KD / K8



Funcionamento Eliminam o ruído elétrico provocado pela comutação das bobinas. Fixação por fita dupla face.

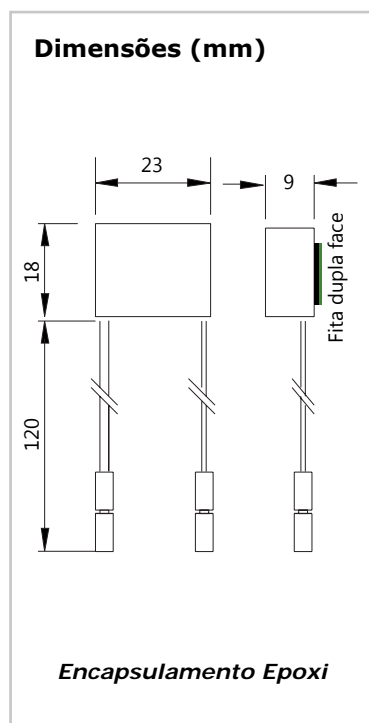
- Aplicações típicas**
- Painéis elétricos para automação com PLC&CNC;
 - Retrofitting de máquinas;
 - Bobinas, mini contatores, contatores auxiliares, relés de comando e válvulas;
 - Eliminar defeitos intermitentes em máquinas.

KD (Corrente Contínua)

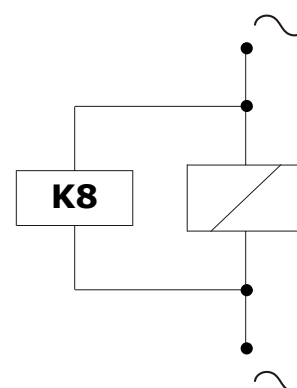
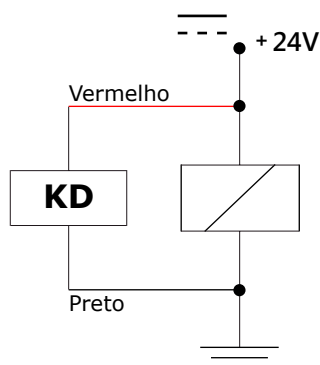
Para bobinas com potência **< 80W**
 Tensão **0 ... 24Vdc**
 Peso **6g**

K8 (Corrente Alternada)

Para bobinas com potência **< 8VA**
 Tensão **0 ... 220Vac**
 Peso **7g**



Montagem



Contator Auxiliar Weg CW07 110V / 220V



Destaques • Para ligação elétrica de [Sensores de Nível](#) e [Sensores de Fluxo](#) ICOS.

Aplicações típicas • Automações em geral.

Contator Auxiliar 110V

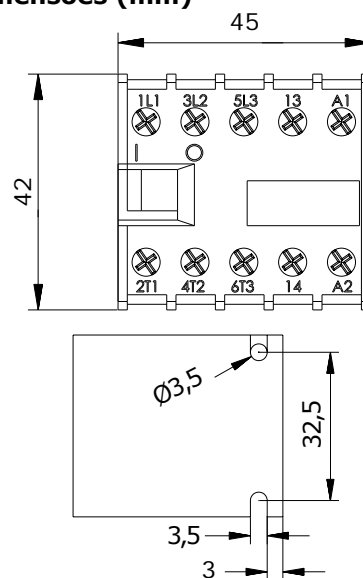
Número de contatos	04 Contatos NO (NA)
Tensão	110Vac
Potência na ligação	19,3VA
Potência permanente	5,5VA
Peso	130g

Contator Auxiliar 220V

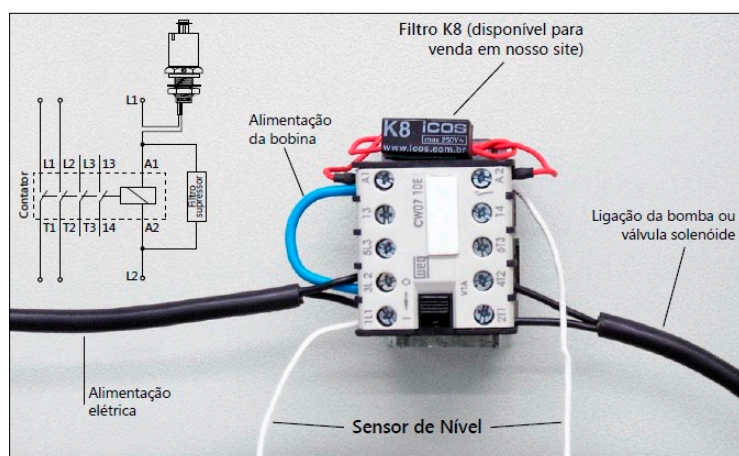
Número de contatos	04 Contatos NO (NA)
Tensão	220Vac
Potência na ligação	19,3VA
Potência permanente	5,5VA
Peso	130g



Dimensões (mm)



Montagem



Mais exemplos de instalação de [Contator](#) em folhetos.icos.com.br

Importante! Ligação do Sensor em:

- Cabo maior do que 10 metros.
- CLP, relé de tempo, inversor de frequência.

É obrigatório uso de **resistor** em série.
[Clique e confira como instalar.](#)

Mini Contator Weg CWC07 24V



Destaques • Para ligação elétrica de [Sensores de Nível](#) e [Sensores de Fluxo](#) ICOS.

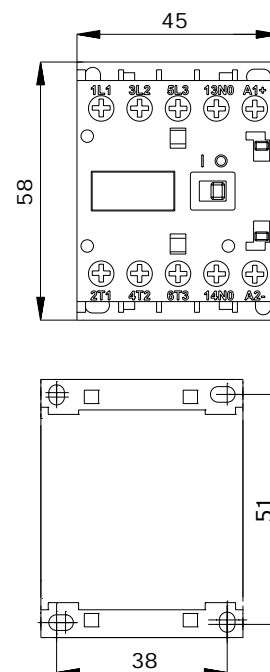
Aplicações típicas • Automações em geral.

Especificações técnicas

Número de contatos	1 contato auxiliar NO (NA) e 3 contatos NO (NA)
Tensão	24Vdc (corrente contínua)
Potência de comutação	3,7W
Peso	212g



Dimensões (mm)



Importante! Ligação do Sensor em:

- Cabo maior do que 10 metros.
- CLP, relé de tempo, inversor de frequência.

É obrigatório uso de **resistor** em série.

Clique e confira como instalar.

Contator de Potência LG MC-32a



Destaques • Para acionamento de bombas junto a um [Mini Contator](#) e [Sensores ICOS](#).

Aplicações típicas • Automações com [Mini Contator Weg CW07 220V](#) e [Sensores de Fluxo e Sensores de Nível ICOS](#).

Especificações técnicas

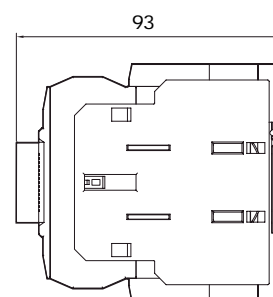
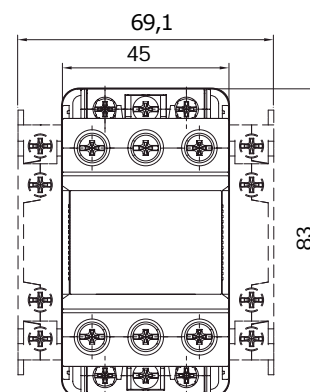
Contatos auxiliares	02 NO (NA) e 02 NC (NF)
Número de polos	Tripolar
Tensão	220Vac
Tensão de operação nominal	690V
Tensão de isolamento nominal	1.000V
Frequência nominal	50/60Hz
Tensão de impulso	8KV
Potência na ligação	80VA
Potência permanente	9VA
Taxa máx. de operação	1.800 operações/hora
Peso	550g

Tabela de Corrente e Potência

Tensão	Potência	Corrente
200/240V	7,5KW	32A
380 /440V	15KW	32A
500/550V	18,5KW	28A
690V	18,5KW	20A

LS Industrial Systems
o novo nome da  LG Industrial Systems

Dimensões (mm)



Importante! Ligação do Sensor em:

- Cabo maior do que 10 metros.
- CLP, relé de tempo, inversor de frequência.

É obrigatório uso de **resistor** em série.

Clique e confira como instalar.

CLP Weg CLIC-02 12HR-D 3RD



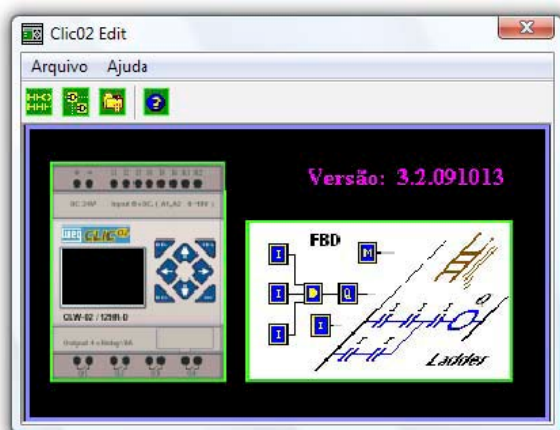
Destaques • Programação: através de teclado e display frontal ou por [Software Clic02 Edit](#).

Aplicações típicas • Automações com todos os [Sensores de Fluxo](#) e [Sensores de Nível ICOS](#).

Especificações técnicas

Tensão	24Vdc
Entrada	06 digitais e 02 analógicas
Saída	04 relés
Módulo	LCD e teclado
Peso	230g

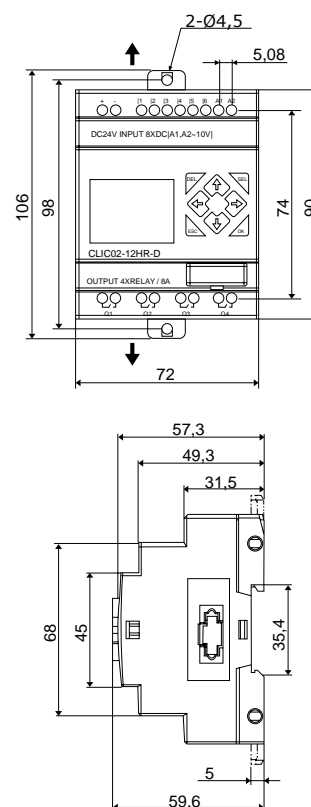
Software de Programação Clic02 Edit



Programação via software requer [cabo de programação](#).
Software e cabo não acompanham o produto.

[Download Software de Programação Clic02 Edit](#)

Dimensões (mm)



Cabo de Programação USB para CLP Weg CLIC-02



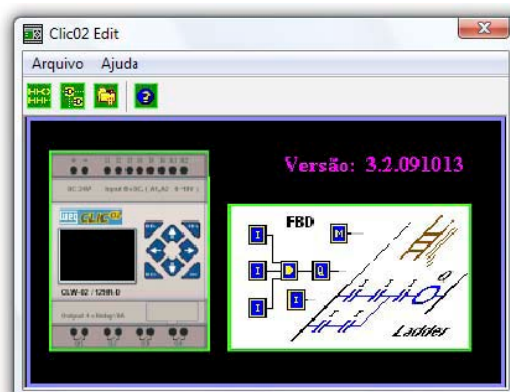
Destaques • Conexão USB.

Aplicações típicas • Para programação do CLP por linguagem Ladder ou FBD via [software Clic02 Edit](#).

Especificações técnicas

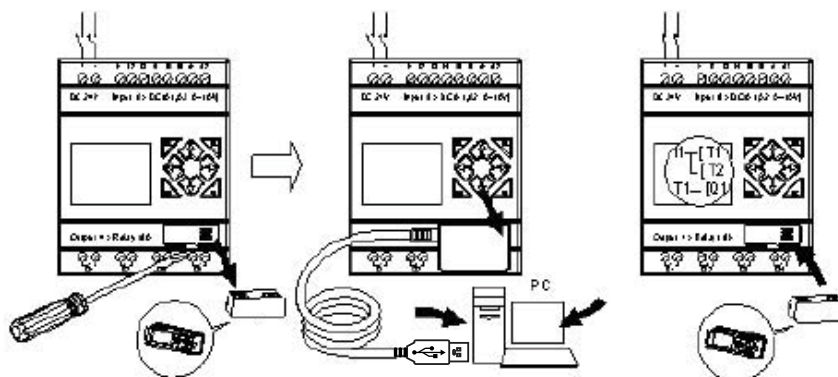
- Conexão **USB**
- Comprimento **1,70m**
- Peso **120g**
- Requisitos mínimos do sistema
 - Porta **USB**
 - **Windows 2000/XP 32 bits**
- Acompanha CD com
 - **Driver**
 - **Manual**
 - [Software Clic02 Edit](#)

Software de Programação Clic02 Edit



[Download Software de Programação Clic02 Edit](#)

Montagem



Reed Switch OKI ORD2210V



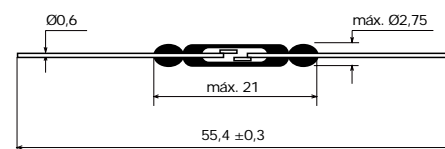
Destaques • Para automações que requerem contato seco ON/OFF SPST.

Aplicações típicas • [Sensores](#), automações em geral com contato ON/OFF.

Especificações técnicas

Características	SPST (Single-Pole, Single-Throw)
Tensão	Máximo 300Vac 350Vdc
Potência de comutação	50W
Peso	2g

Dimensões (mm)



Links Úteis:

» [Como proteger o reed switch da capacitância e cargas indutivas](#)

Fonte 24Vdc 15W 0,7A



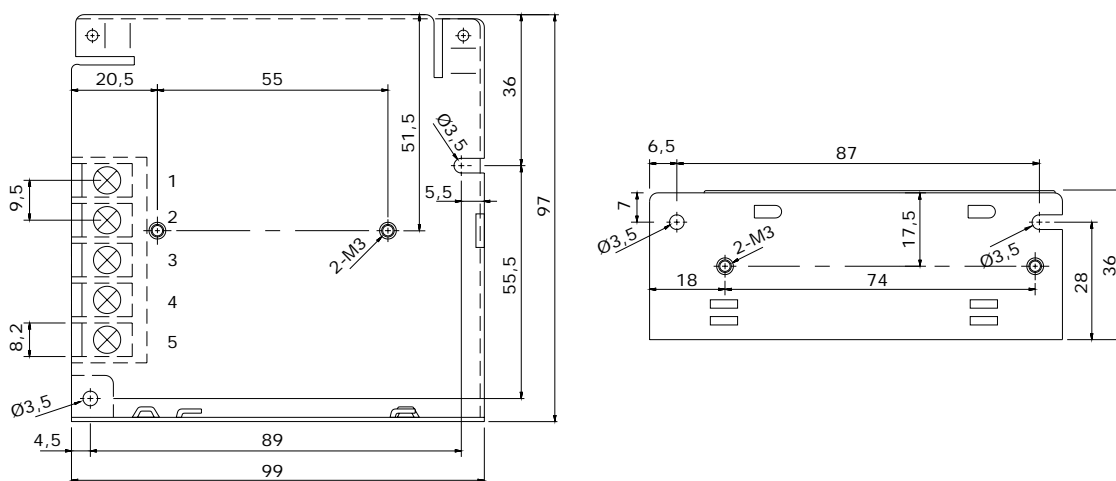
Destaques • Ligação elétrica de [Sensores ICOS](#) em longas distâncias.

Aplicações típicas • Automações com [Sensores de Fluxo](#) e [Sensores de Nível ICOS](#).

Especificações técnicas

Tensão **24Vdc (corrente contínua)**
Potência **15W**
Corrente **0,7A**
Peso **280g**

Dimensões (mm)



Links Úteis:

» [Ligação de Sensores ICOS em longas distâncias com 24Vdc](#)

Resistor 4R7 5W

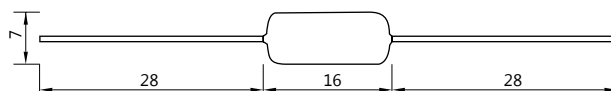


Destaques • Protege a ligação elétrica dos [Sensores de Nível](#) e [Sensores de Fluxo](#) ICOS.

Especificações técnicas

Resistência	4R7
Tolerância	5%
Potência	5W
Peso	2g

Dimensões (mm)



Importante! Ligação do Sensor em:

- Cabo maior do que 10 metros.
- CLP, relé de tempo, inversor de frequência.

É obrigatório uso de **resistor** em série.

[Clique e confira como instalar.](#)

Resistor 10R 5W

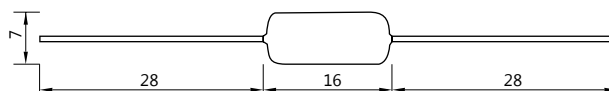


Destaques • Protege a ligação elétrica dos [Sensores de Nível](#) e [Sensores de Fluxo](#) ICOS.

Especificações técnicas

Resistência	10R
Tolerância	5%
Potência	5W
Peso	2g

Dimensões (mm)



Importante! Ligação do Sensor em:

- Cabo maior do que 10 metros.
- CLP, relé de tempo, inversor de frequência.

É obrigatório uso de **resistor** em série.

[Clique e confira como instalar.](#)

Resistor 22R 5W



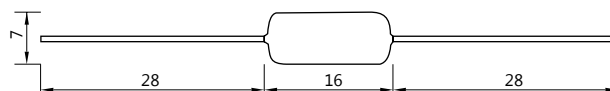
Destaques • Protege a ligação elétrica dos [Sensores de Nível](#) e [Sensores de Fluxo](#) ICOS.

Aplicações típicas • Ligação do [Sensor](#) ICOS em longas distâncias, eliminando o efeito de capacitância nos cabos.

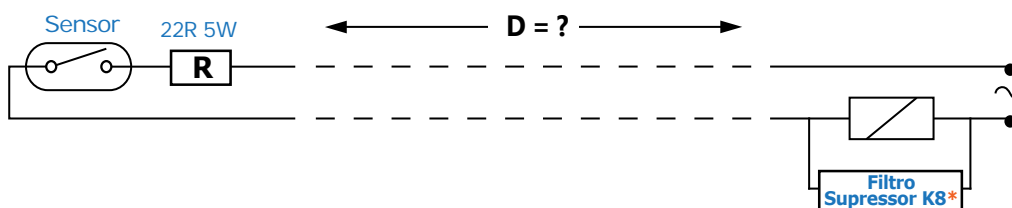
Especificações técnicas

Resistência	22R
Tolerância	5%
Potência	5W
Peso	2g

Dimensões (mm)



Montagem



Importante! Ligação do Sensor em:

- Cabo maior do que 10 metros.
- CLP, relé de tempo, inversor de frequência.

É obrigatório uso de **resistor** em série.

[Clique e confira como instalar.](#)

Resistor 220R 5W



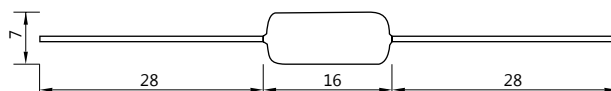
Destaques • Protege a ligação elétrica dos [Sensores de Nível](#) e [Sensores de Fluxo](#) ICOS.

Aplicações típicas • Ligação do [Sensor](#) ICOS a equipamentos eletrônicos (CLP, Temporizador, Inversor de Frequência, etc).

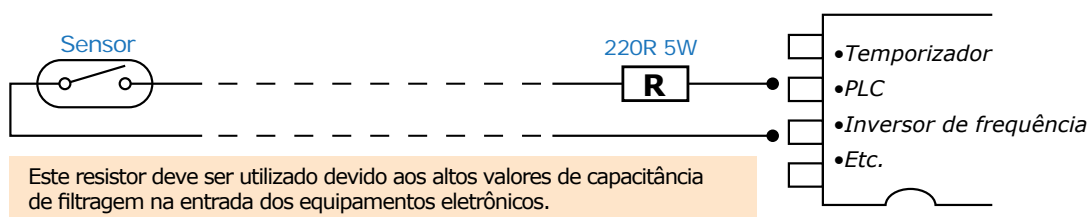
Especificações técnicas

Resistência	220R
Tolerância	5%
Potência	5W
Peso	2g

Dimensões (mm)



Montagem



Importante! Ligação do Sensor em:

- Cabo maior do que 10 metros.
- CLP, relé de tempo, inversor de frequência.

É obrigatório uso de **resistor** em série.

Clique e confira como instalar.

Flutuador PP / PA12



Destaques • Flutuador magnético indicado para haste vertical de nível, [reed switch](#).

Aplicações típicas • Para [Sensores de Nível](#) de montagem vertical¹.

Flutuador PP

Material	PP - Polipropileno*
Pressão máx. de trabalho	2bar
Temperatura de trabalho	-10 a 100°C
Cor	Azul escuro
Densidade mín. do líquido (SG)	0,70
Peso	6g

*Indicado para ácidos e produtos químicos (exige ensaios prévios de compatibilidade ao material).

Flutuador PA12

Material	PA12 - Poliamida
Pressão máx. de trabalho	2bar
Temperatura de trabalho	-10 a 125°C
Cor	Preto
Densidade mín. do líquido (SG)	0,70
Peso	6g

Montagem



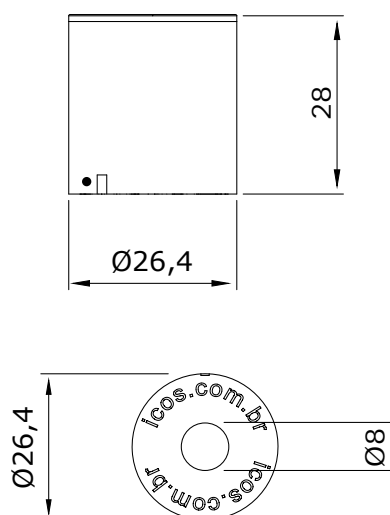
Identificação do flutuador

Montagem topo ou fundo



NA Normalmente Aberto **NF** Normalmente Fechado

Dimensões (mm)



Notas

¹ Flutuadores são aplicáveis aos:
• [Sensores de Nível ICOS](#) de montagem vertical.