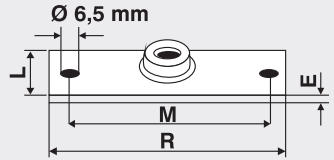
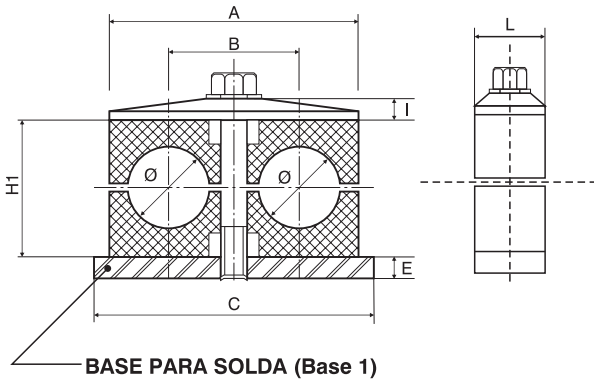


DUPLA



BASE ALONGADA (Base 2)

Para Fixação Lateral por Parafusos

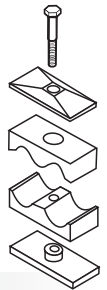
KV • 1 • D • 12 / 12 • PP

Material do Corpo
PP
AL
PP-AC

Ø Ext. do Tubo

Série Dupla

Base
1 - Para Soldar
2 - Alongada (Parafusar)
T - Porca p/ Trilho



GRUPO	CÓDIGO	TUBO Ø	DIMENSÕES										PARAF. SEX.			
			A	B	C	E	H1	H2	I	L	M	R				
1	KV-1D 6 / 6	6														M6 x 40
	KV-1D 8 / 8	8														
	KV-1D 9,5 / 9,5	9,5														
	KV-1D 10 / 10	10														
	KV-1D 12 / 12	12	35	20	42	3	27	39	7	31,7	51	68				
2	KV-1D 12,7 / 12,7	12,7														M8 x 40
	KV-1D 14 / 14	14														
	KV-1D 15 / 15	15														
	KV-1D 16 / 16	16														
	KV-1D 18 / 18	18	54	28	59	5	28	40	7	31,7	68	86				
3	KV-1D 19 / 19	19														M8 x 50
	KV-1D 20 / 20	20														
	KV-1D 22 / 22	22														
	KV-1D 25 / 25	25														
	KV-1D 25 / 25	25	66	34	70	5	36	50	7	31,7	81	98				
4	KV-1D 28 / 28	28														M8 x 50
	KV-1D 30 / 30	30	81	42	86	5	40	54	7	31,7	96	114				
5	KV-1D 32 / 32	32														M8 x 65
	KV-1D 34 / 34	34														
	KV-1D 35 / 35	35														
	KV-1D 38 / 38	38														
	KV-1D 40 / 40	40														
KV-1D 42 / 42	42	113	56	118	5	52	66	7	31,7	129	146					

ACESSÓRIOS PARA BRAÇADEIRA DUPLA

Parafuso Sextavado	Parafuso Empilhamento	Placa Trava	Porca Trava	Trilho
Fig.1 	Fig.2 	Fig.3 	Fig.4 	Fig.5
PS. D X C	PE.D. A X C	PL.T.D.G.....	PT.M.....	T.R 28 X 14 X 1 mt. T.R 28 X 13 X 2 mt.

GRUPO	Ø TUBO	PARAFUSOS						PLACA TRAVA Fig. 03			PORCA Fig. 04		TRILHO Fig. 05	
		FIG. 1		FIG. 2				A	B	C	A	D	B	H
		D	C	C	A	D	sw							
1	6 a 12	M6x40	20	34	M6	11	27	20	11	26	M6	28	14	
2	12,7 a 18	M8x40	20	33	M8	12	27	20	12	26	M8			13
3	19 a 25	M8x50	29	44	M8	12	27	20	12					
4	28 a 30	M8x55	34	49	M8	12	27	20	12					
5	32 a 42	M8x65	46	61	M8	12	27	20	12					