

Catálogo Técnico

BSP | NPT | TUPYPRES



HIDRONTEX
Soluções em Sistemas Hidráulicos e Pneumáticos

011-99919-2114 - VIVO | 011-98751-4018 - TIM | 011-7915-6336 - Nextel ID - 923*2442



Sua marca de confiança

ÍNDICE

Informações Técnicas	03
Conexões BSP	13
Conexões NPT Média Pressão (classe 150)	29
Conexões NPT Alta Pressão (classe 300)	35
Conexões TUPYPRES®	43

Ferro Maleável

Definição

Ferro Fundido Maleável é o ferro fundido que apresenta em sua microestrutura, no estado bruto de fundição, o carbono na forma totalmente combinada e que após tratamento térmico de maleabilização pode apresentar grafita de recozimento (compacta), ferrita, perlita ou microestrutura de têmpera e revenido, sem a presença significativa de carbonetos eutéticos.

Propriedades

As principais propriedades do material utilizado nas conexões TUPY, são especificadas pela Associação Brasileira de Normas Técnicas (ABNT), entre as quais podem ser destacadas algumas de relevada importância:

- Resistência Mecânica • Resistência à Corrosão • Resistência ao Desgaste

Aplicações

O ferro maleável é um material utilizado praticamente em todos os ramos industriais.

Seu emprego é imprescindível na fabricação de peças de formas complexas, sujeitas aos mais variados trabalhos, onde tem excelente desempenho por toda a vida da máquina ou equipamento de que fazem parte.

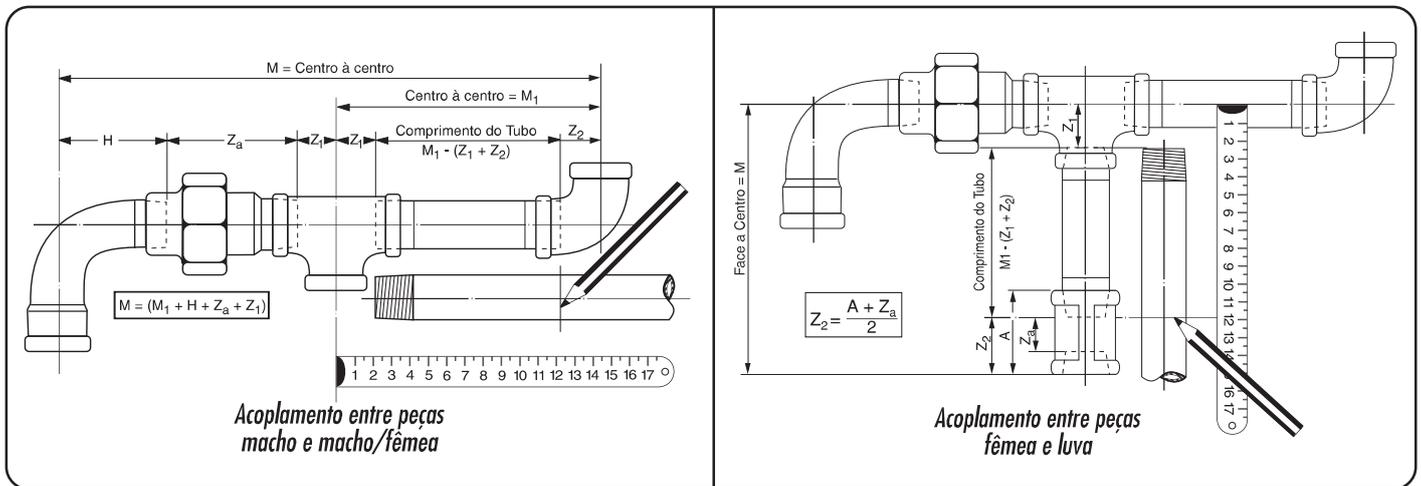
O ferro maleável, com propriedades comprovadamente nobres, é previsto para peças da indústria automobilística, eletrotécnica, ferroviária, etc., que são submetidas a condições de uso extremamente severas. Sendo a TUPY S.A., uma das maiores supridoras destas peças, utiliza o mesmo material para fabricação de sua linha de conexões.

Montagens com Conexões TUPY

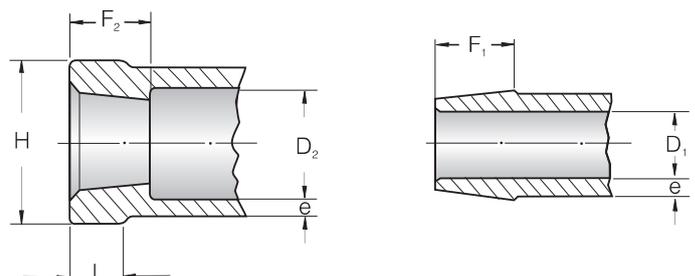
Método padrão para determinar a distância de centro a centro e o comprimento do tubo.

Medida -Z-

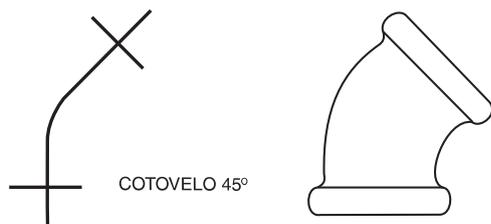
Para obtê-la, basta diminuir do comprimento constante nas figuras (conexões) deste catálogo, o comprimento das roscas da tabela abaixo. Nas conexões com rosca externa (macho), a medida Z é igual ao comprimento constante destas figuras.



Comprimento das Roscas das Conexões em (mm)					
Diâmetro Nominal	BSP	NPT - Média		NPT - Alta	
	F1=F2	F1(min)	F2(min)	F1(min)	F2(min)
1/4	11,0	10,2	8,1	10,2	10,9
3/8	11,5	10,4	9,1	10,4	11,9
1/2	15,0	13,5	10,9	13,5	14,5
3/4	16,5	14,0	12,7	14,0	16,3
1	19,0	17,3	14,7	17,3	19,1
1 1/4	21,5	18,0	17,0	18,0	21,3
1 1/2	21,5	18,3	17,8	18,3	22,1
2	26,0	19,3	19,1	19,3	25,4
2 1/2	30,5	29,0	23,4	29,0	29,7
3	33,5	30,5	24,9	30,5	31,2
4	39,5	33,0	27,4	33,0	33,7
6	43,5	38,4	32,5	38,4	39,0



Esquemas e Símbolos

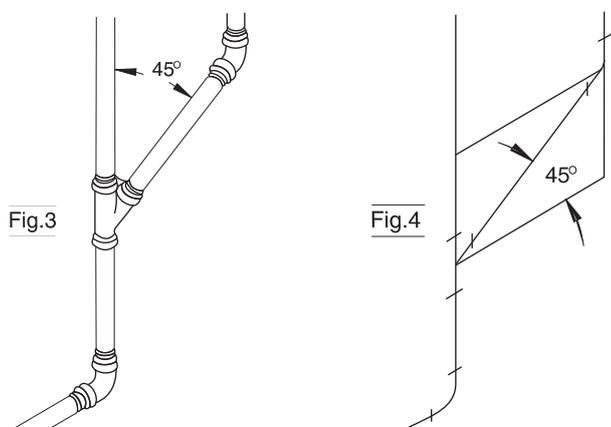
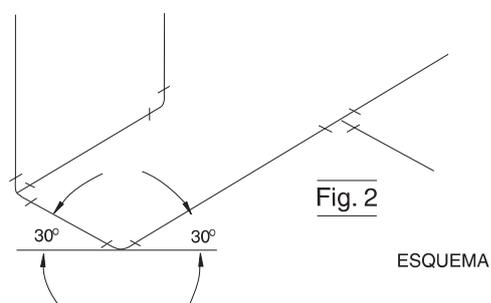
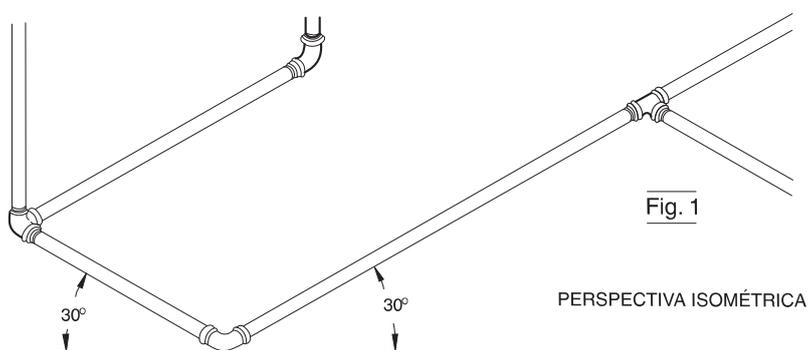


Para facilitar e tornar rápida a representação e leitura de sistemas hidráulicos, utilizam-se símbolos para a representação dos diversos componentes.

A perspectiva isométrica é a forma de representar em desenho:

- a tubulação que permite a localização antecipada das peças necessárias
- as dimensões de tubos e quantidade de material.

Nos desenhos isométricos a representação dos tubos verticais é feita por traços verticais e os tubos horizontais são representados por linhas inclinadas a 30° sobre a horizontal, conforme mostra a fig. 1 e 2.



Os tubos fora da horizontal ou vertical são representados por traços com inclinação diferente de 30°, devendo-se marcar no desenho o ângulo real da inclinação do tubo (fig. 3 e 4).

Nos desenhos isométricos é impossível representar e localizar todos os acessórios e emendas (roscas, soldas, flanges, etc.) da tubulação. A pré-montagem é uma técnica de instalação que permite o corte e roscagem dos tubos e a determinação de conexões e demais acessórios.

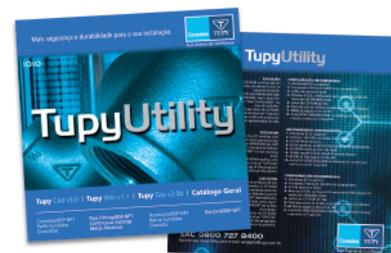
É recomendável a montagem de partes do circuito na oficina de trabalho, onde existem mais recursos, para depois levá-los ao local da instalação.

Estas facilidades só são conseguidas através da preparação de um plano isométrico.

TUPY UTILITY

É uma completa biblioteca de símbolos gráficos hidráulicos composta de todas as conexões TUPY BSP e NPT, para operar em projetos hidráulicos de AutoCAD.

Solicite seu cd-rom pelo e-mail engaplic@tupy.com.br



Símbolos Gráficos para Diagramas Hidráulicos

DENOMINAÇÃO	SÍMBOLO	NORMA
Bucha de Redução		ANSI
Bujão		ANSI
Cotovelo		ANSI
Cotovelo (virado para baixo)		ANSI
Cotovelo (virado para cima)		ANSI
Cotovelo de Redução (os nºs indicam as bitolas)		ANSI
Cotovelo 45°		ANSI
Cotovelo Macho-Fêmea		ANSI
Cotovelo c/ saída lateral (saída p/ baixo)		ANSI
Cotovelo c/ saída lateral (saída p/ cima)		ANSI
Cruzeta		ANSI
Cruzeta de Redução (os nºs indicam as bitolas)		ANSI
Curva Fêmea		ANSI
Curva Macho-Fêmea		RECOM. TUPY
Curva Macho		RECOM. TUPY
Curva 45° Macho-Fêmea		RECOM. TUPY
Curva de Transposição		ANSI
Curva de Retorno		RECOM. TUPY
Luva		RECOM. TUPY
Luva de Redução Concêntrica		ANSI
Luva de Redução Excêntrica		ANSI
Niple Duplo		RECOM. TUPY
Tampão		ANSI
Tê		ANSI

DENOMINAÇÃO	SÍMBOLO	NORMA
Tê (com saída p/ baixo)		ANSI
Tê (com saída p/ cima)		ANSI
Tê 45°		RECOM. TUPY
Tê de Redução (os nºs indicam a bitola)		ANSI
Tê de Curva Dupla		ANSI
União c/ Assento Plano		DIN
União c/ Assento de Ferro Cônico Longo		RECOM. TUPY
União c/ Assento Cônico de Bronze		RECOM. TUPY
União c/ Assento de Ferro Cônico Longo MF		RECOM. TUPY
Junta de Expansão		ANSI
Junta de Conectar no Tubo		ANSI
Válvula Angular		DIN
Válvula Angular com Bóia		DIN
Válvula Angular de Retenção		ANSI
Válvula Angular Gaveta (elevação)		ANSI
Válvula Angular Gaveta (planta)		ANSI
Válvula Angular Globo (elevação)		ANSI
Válvula Angular Globo (planta)		ANSI
Válvula Angular p/ Ligação da Mangueira		ANSI
Válvula Gaveta		ANSI
Válvula de Comporta de Retenção		DIN
Válvula Gaveta p/ Ligação de Mangueira		ANSI
Válvula Globo		ANSI
Válvula Globo Operada a Motor		ANSI

Símbolos Gráficos para Diagramas Hidráulicos

DENOMINAÇÃO	SÍMBOLO	NORMA
Válvula Globo p/ Ligação de Mangueira		ANSI
Válvula de Segurança		ANSI
Válvula de Segurança c/ Diaf. e Carga p/ Mola		DIN
Válvula de Segurança com Contra Peso		DIN
Válvula de Retenção		ANSI
Válvula Retenção de Pé		DIN
Válvula Retenção de Passagem Reta		ANSI
Válvula de Diafragma		ANSI
Válvula de Comando c/ Abert. p/ Pressão		ANSI
Válvula de Comando c/ Fech. p/ Pressão		ANSI
Válvula de Comporta		DIN
Válvula Comporta de Pé		DIN
Válvula Gaveta Operada a Motor		ANSI
Válvula Operada a Motor		ANSI
Válvula Operada a Hidráulica		ANSI
Válvula Operada a Eletrecidade		ANSI
Válvula Operada a Pneumática		ANSI
Válvula Operada a Solenóide		ANSI
Válvula de Bóia		DIN
Válvula Operada a Bóia		ANSI
Válvula Agulha		ISA
Válvula de Alívio ou Segurança		ISA
Válvula Operada por Êmbolo		ISA
Válvula com 3 Vias		ISA

DENOMINAÇÃO	SÍMBOLO	NORMA
Válvula Auxiliar		ANSI
Válvula Auxiliar de Pressão		ANSI
Válvula de Bloqueio		ANSI
Válvula de Controle		ANSI
Válvula de Descarga		DIN
Válvula de Abertura Instantânea		ANSI
Válvula com Macho		ANSI
Válvula de Mudança		DIN
Válvula Normalmente Fechada		ISA
Válvula de Prova e Descarga		DIN
Válvula Red. de Pressão		DIN
Válvula Fecho Rápido		ANSI
Válvula de Escoamento c/ Ligação p/ Mangueira		DIN
Válvula c/ Volante Operada por Corrente		ISA
Filtro "Y" ou de Linha		DIN
Torneira		DIN
Torneira Angular		DIN
Torneira de 3 Vias		DIN
Registro com Macho		ANSI
Medidor de Gás		DIN
Hidrômetro		DIN

Símbolos Gráficos para Diagramas Hidráulicos

DENOMINAÇÃO	SÍMBOLO	NORMA
Filtro		DIN
Dreno		ANSI
Ejetor		ISA
Sifão		ANSI
Funil de Descarga (escapamento)		DIN
Passagem c/Vigia de Inspeção		DIN
Mangueira Regadora		DIN
Coletor de Água de Condensação		DIN
Condutor de Água de Condensação		DIN
Recipiente de Pressão (caldeira)		DIN
Reservatório Aberto		DIN
Ponto Fixo		DIN
Direção do Fluxo Pneumático		ANSI
Direção do Fluxo Hidráulico		ANSI
Linhas em Transposição		ANSI
Linha de Junção		ANSI
Linha Flexível		ANSI

DENOMINAÇÃO	SÍMBOLO	NORMA
Tubulação		DIN
Tubulação Subterrânea		DIN
Tubulação com Isolamento		DIN
Hidrante		DIN
Hidrante Subterrâneo Sobre o Tubo		DIN
Hidrante Subterrâneo Encostado		DIN
Hidrante Subterrâneo ao Lado do Tubo		DIN
Hidrante Acima do Solo Sobre o Tubo		DIN
Hidrante Acima do Solo Encostado no Tubo		DIN
Hidrante Acima do Solo ao Lado do Tubo		DIN
Hidrante de Jardim Sobre o Tubo		DIN
Hidrante de Jardim Encostado no Tubo		DIN
Hidrante de Jardim ao Lado do Tubo		DIN
Manômetro		DIN
Termômetro		DIN
Contra Peso		DIN
Bóia		DIN

Símbolos Gráficos para Diagramas Hidráulicos

DENOMINAÇÃO	SÍMBOLO	NORMA
Conexão para Mangueira		ISA
Chafariz		DIN
Início do Processo ou Sistema		ISA
Final do Processo ou Sistema		ISA
Vazão de Líquido		ISA
Vazão de Gás		ISA
Temperatura		ISA
Pressão		ISA
Purgador de Vapor		ISA
Purgador		ISA
Ligação a Terra		DIN
Injetor Hidráulico		DIN

DENOMINAÇÃO	SÍMBOLO	NORMA
Respiro		DIN
Descarga com Comporta		DIN
Caixa de Linpeza		DIN
Coletor de Areia		DIN
Peneira		ISA
Exaustão		DIN
Lâmpada de Gás		DIN
Bomba Centrífuga		ISA
Bomba Alternativa		ISA
Compressor		ISA
Forno		ISA

Convenções Especiais

DENOMINAÇÃO	REPRESENTAÇÃO
Tubulação Variando de Nível	
Tubulação Variando de Nível	
Derivação Vertical para Baixo	
Derivação Vertical para Cima	
Derivação Horizontal para	

DENOMINAÇÃO	REPRESENTAÇÃO
Derivação Horizontal para Baixo	
Tubo Vertical para Cima	
Tubo Vertical para Baixo	
Ancoragem	

Equivalência da Perda de Carga das Conexões TUPY BSP em Metros de Tubos de Aço Galvanizados

DIÂMETRO NOMINAL	1/4	3/8	1/2	3/4	1	1 1/4	1 1/2	2	2 1/2	3	4	5	6
	0,23	0,35	0,47	0,70	0,94	1,17	1,41	1,88	2,35	2,82	3,76	4,70	5,64
	0,22	0,33	0,44	0,67	0,89	1,11	1,33	1,78	2,23	2,68			
		0,16	0,22	0,32	0,43	0,54	0,65	0,86	1,08	1,30	1,73	2,16	2,59
		0,61	0,81	1,22	1,63	2,03	2,44	3,25					
			0,27	0,41	0,55	0,68	0,82	1,04	1,37	1,64	2,18		
	0,16	0,24	0,32	0,48	0,64	0,79	0,95	1,27	1,59	1,91	2,54		
		0,25	0,34	0,50	0,67	0,84	1,01	1,35	1,68	2,02	2,69		4,04
	0,10	0,15	0,20	0,30	0,41	0,51	0,61	0,81	1,02	1,22			
			0,43	0,65	0,86	1,08	1,30	1,73					
	0,04	0,06	0,08	0,12	0,17	0,21	0,25	0,33	0,41	0,50	0,66	0,83	0,99
	0,34	0,51	0,69	1,03	1,37	1,71	2,06	2,74	3,43	4,11	5,49	6,86	8,23
	0,42	0,62	0,83	1,25	1,66	2,08	2,50	3,33	4,16	4,99	6,65	8,32	9,98
			0,09	0,13	0,18	0,22	0,27	0,36	0,44	0,55	0,73		
			0,44	0,66	0,88	1,10	1,31	1,75	2,19	2,70	3,51		
	0,05	0,08	0,10	0,15	0,20	0,25	0,30	0,41	0,49	0,59			
	0,34	0,50	0,67	1,01	1,35	1,68	2,02	2,69	3,36	4,02			
			0,28										
			0,30										
	0,01	0,01	0,01	0,01	0,01	0,01	0,01	0,01	0,01	0,01	0,02	0,02	0,03
	0,01	0,01	0,01	0,01	0,01	0,01	0,01	0,01	0,01	0,01	0,01		

DIÂMETRO NOMINAL	1/2 - 1/2	1/2 - 1	1/2 - 1 1/2	3/4 - 3/4	3/4 - 1	3/4 - 1 1/2	1 - 1 1/2
	1,17	0,96	0,93	1,06	1,03	1,23	1,57

Valores baseados em ensaios efetuados pelo Departamento de Hidráulica e Saneamento da Escola de Engenharia de São Carlos (SP).
Obs.: Válidos apenas na condução de água a temperatura ambiente.

Equivalência da Perda de Carga das Conexões TUPY BSP em Metros de Tubos de Aço Galvanizados

DIÂMETRO NOMINAL	$\frac{3}{8} \times \frac{1}{4}$	$\frac{1}{2} \times \frac{1}{4}$	$\frac{1}{2} \times \frac{3}{8}$	$\frac{3}{4} \times \frac{1}{4}$	$\frac{3}{4} \times \frac{3}{8}$	$\frac{3}{4} \times \frac{1}{2}$	$1 \times \frac{3}{8}$	$1 \times \frac{1}{2}$	$1 \times \frac{3}{4}$	$1\frac{1}{4} \times \frac{1}{2}$	$1\frac{1}{4} \times \frac{3}{4}$	$1\frac{1}{4} \times 1$	$1\frac{1}{2} \times \frac{1}{2}$	$1\frac{1}{2} \times \frac{3}{4}$	$1\frac{1}{2} \times 1$	$1\frac{1}{2} \times 1\frac{1}{4}$
	$2 \times \frac{1}{2}$	$2 \times \frac{3}{4}$	2×1	$2 \times 1\frac{1}{4}$	$2 \times 1\frac{1}{2}$	$2\frac{1}{2} \times 1$	$2\frac{1}{2} \times 1\frac{1}{4}$	$2\frac{1}{2} \times 1\frac{1}{2}$	$2\frac{1}{2} \times 2$	3×1	$3 \times 1\frac{1}{4}$	$3 \times 1\frac{1}{2}$	3×2	$3 \times 2\frac{1}{2}$	4×2	4×3
	0,05	0,06	0,07		0,09	0,10		0,11	0,14	0,13	0,14	0,17		0,15	0,17	0,21
			0,20	0,23	0,28		0,25	0,29	0,35			0,30	0,34	0,42	0,46	0,56
	0,31	0,30	0,49		0,49	0,59	0,44	0,68	0,95	0,40	0,56	0,71	0,31	0,53	0,79	1,22
	0,19	0,31	0,46	0,78	1,00	0,42	0,71	1,02	1,98	0,34	0,62	0,84	1,29	2,16		
	0,10	0,16	0,14	0,22	0,23	0,24		0,24	0,24	0,24	0,22	0,19	0,29	0,26	0,24	0,20
	0,34		0,36	0,40	0,43	0,28	0,33	0,36	0,39		0,65	0,69	0,75			
	0,24		0,45		0,45	0,59		0,49	0,84		0,50	0,55		0,65	0,73	0,86
					0,85				1,63							
	0,32	0,20	0,21		0,20	0,27		0,23	0,19		0,32	0,34			0,36	0,29
	0,11	0,18	0,18		0,26	0,32	0,30	0,32	0,29	0,33	0,43	0,16		0,53	0,27	0,12
			0,30	0,35	0,38		0,44	0,48	0,64			0,71	0,70	0,71		
	0,26	0,24	0,30		0,24	0,44		0,41	0,41	0,28	0,34	0,41		0,37	0,34	0,27
			0,52	0,60	0,64		0,51	0,65	0,89			0,64	0,77	0,86		

Valores baseados em ensaios efetuados pelo Departamento de Hidráulica e Saneamento da Escola de Engenharia de São Carlos (SP).
Obs.: Válidos apenas na condução de água a temperatura ambiente.

Perda de Carga em Tubos de Aço Galvanizados

Perda de Carga em Tubos de Aço Galvanizados

1/2	3/4		1		1 1/4		1 1/2		2		2 1/2		3		4		5		6		litros/h	gal./min.
	VELOC.	PERDA	VELOC.	PERDA	VELOC.	PERDA	VELOC.	PERDA	VELOC.	PERDA	VELOC.	PERDA	VELOC.	PERDA	VELOC.	PERDA	VELOC.	PERDA	VELOC.	PERDA		
0,321	2,10																				227	1
0,641	7,40	0,366	1,90																		454	2
0,964	15,80	0,549	4,10	0,342	1,26																681	3
1,248	27,00	0,735	7,00	0,454	2,14	0,262	0,57	0,192	0,26												908	4
1,604	41,00	0,918	10,50	0,567	3,25	0,326	0,84	0,241	0,40												1135	5
3,209	147,00	1,836	38,00	1,134	11,70	0,653	3,05	0,479	1,43	0,311	0,50	0,198	0,17	0,137	0,07						2270	10
		2,751	80,00	1,708	25,00	0,976	6,50	0,720	3,00	0,467	1,08	0,299	0,36	0,207	0,15						3405	15
		3,669	136,00	2,269	42,00	1,308	11,10	0,961	5,20	0,622	1,82	0,399	0,61	0,277	0,25						4540	20
				2,837	64,00	1,635	16,60	1,202	7,80	0,778	2,73	0,497	0,92	0,344	0,38						5675	25
				3,400	89,00	1,961	23,50	1,440	11,00	0,933	3,84	0,598	1,29	0,414	0,54						6810	30
				3,971	119,00	2,290	31,20	1,681	14,70	1,089	5,10	0,698	1,72	0,485	0,71						7945	35
				4,538	152,00	2,617	40,00	1,922	18,80	1,244	6,60	0,796	2,20	0,555	0,91	0,311	0,22				9080	40
						2,943	50,00	2,159	23,20	1,403	8,20	0,896	2,80	0,625	1,15	0,357	0,28				10215	45
						3,269	60,00	2,400	28,40	1,560	9,90	0,997	3,32	0,692	1,38	0,390	0,34				11350	50
						4,578	113,00	3,361	53,00	2,181	18,40	1,396	6,21	0,970	2,57	0,546	0,63	0,347	0,21		15890	70
								3,560	60,00	2,336	20,90	1,527	7,10	1,036	3,05	0,585	0,73	0,372	0,24		17025	75
						4,800	102,00	4,800	102,00	3,114	35,80	1,994	12,00	1,384	4,96	0,777	1,22	0,497	0,41	0,347	17270	100
						5,761	143,00	5,761	143,00	3,736	50,00	2,390	16,80	1,661	7,00	0,933	1,71	0,597	0,58	0,433	20240	120
										3,889	54,00	2,487	18,20	1,728	7,60	0,972	1,86	0,622	0,64	0,451	28375	125
										4,673	76,00	2,988	25,50	2,073	10,50	1,170	2,55	0,740	0,88	0,521	34050	150
										5,444	102,00	3,445	38,80	2,420	14,00	1,356	3,44	0,872	1,18	0,610	39725	175
										6,222	129,00	3,985	43,10	2,768	17,80	1,558	4,40	0,997	1,48	0,695	45400	200
												4,485	54,30	3,109	22,30	1,759	5,45	1,119	1,86	0,783	51075	225
												4,469	66,00	3,451	27,20	1,951	6,72	1,244	2,24	0,853	56750	250
														3,811	32,50	2,143	7,99	1,372	2,72	0,933	62425	275
														4,153	38,00	2,335	9,30	1,494	3,14	1,036	68100	300
																2,713	2,32	1,743	4,19	1,213	79450	350
																3,112	16,00	1,993	5,40	1,384	90800	400
																3,505	19,80	2,240	6,70	1,561	102150	450
																3,688	22,40	2,347	7,22	1,673	106690	470
																3,719	22,96	2,365	7,42	1,692	107825	475
																3,892	24,00	2,490	8,12	1,707	113500	500
																		2,740	9,60	1,878	124850	550
																		2,987	11,30	2,048	136200	600
																		3,237	13,20	2,219	147550	650
																		3,489	15,10	2,390	158900	700
																		3,737	17,20	2,591	170250	750
																				2,768	181600	800
																				2,920	192950	850
																				3,134	204300	900
																				3,267	215650	950
																				3,450	227000	1000
																				3,627	238350	1050
																				3,810	249700	1100
																				3,947	261050	1150

Velocidade (m/s)
Perda (mH₂O / 100m de tubo)

Comprimentos Equivalentes em metros para Bocais e Válvulas

Diâmetro Nominal	Saída da Tubulação	Entrada Normal	Entrada de borda	Válvulas de Gaveta	Válvulas de Globo Aberto	Válvulas de Ângulo Aberto	Válvula de Pé e Crivo Aberto	Válvula de Retenção	
								Horizontal	Vertical
1/2	0,4	0,2	0,4	0,1	4,9	2,6	3,6	1,1	1,6
3/4	0,5	0,2	0,5	0,1	6,7	3,6	5,6	1,6	2,4
1	0,7	0,3	0,7	0,2	8,2	4,6	7,3	2,1	3,2
1 1/4	0,9	0,4	0,9	0,2	11,3	5,6	10,0	2,7	4,0
1 1/2	1,0	0,5	1,0	0,3	13,4	6,7	11,6	3,2	4,8
2	1,5	0,7	1,5	0,4	17,4	8,5	14,0	4,2	6,4
2 1/2	1,9	0,9	1,9	0,4	21,0	10,0	17,0	5,2	8,1
3	2,2	1,1	2,2	0,5	26,0	13,0	20,0	6,3	9,7
4	3,2	1,6	3,2	0,7	34,0	17,0	23,0	8,4	12,9
5	4,0	2,0	4,0	0,9	43,0	21,0	30,0	10,4	16,1
6	5,0	2,5	5,0	1,1	51,0	26,0	39,0	12,5	19,3

Equivalência entre Diâmetros Nominais

Sistema Inglês (pol)	1/4	3/8	1/2	3/4	1	1 1/4	1 1/2	2	2 1/2	3	4	5	6
Sistema Métrico (mm)	8	10	15	20	25	32	40	50	65	80	100	125	150

Conversões

Para Converter de	Para	Multiplique por
kgf/cm ²	lbf/pol ²	14,223197
kgf/cm ²	bar	0,980665
kgf/cm ²	MPa	0,0980665
kgf/cm ²	atm	0,967842
kgf/cm ²	m.c.a.	10,0
kgf/cm ²	N/mm ²	0,0980665
lbf/pol ²	kgf/cm ²	0,07030768
lbf/pol ²	bar	0,06894414
lbf/pol ²	MPa	0,00689441
lbf/pol ²	atm	0,0680492
lbf/pol ²	m.c.a.	0,7030768
lbf/pol ²	N/mm ²	0,00689441
bar	kgf/cm ²	1,0197162
bar	lbf/pol ²	14,5044963
bar	MPa	0,1
bar	atm	0,9869304
bar	m.c.a.	10,197162
bar	N/mm ²	0,1
MPa	kgf/cm ²	10,197162
MPa	lbf/pol ²	145,044963
MPa	bar	10,0
MPa	atm	9,869304
MPa	m.c.a.	101,97162
MPa	N/mm ²	1,0

Para Converter de	Para	Multiplique por
atm	kgf/cm ²	1,033226
atm	lbf/pol ²	14,695257
atm	bar	1,0132427
atm	MPa	0,10132427
atm	m.c.a.	10,33226
atm	mmHg	760,0
atm	N/mm ²	0,10132427
m.c.a.	kgf/cm ²	0,1
m.c.a.	lbf/pol ²	1,4223197
m.c.a.	bar	0,0980665
m.c.a.	MPa	0,00980665
m.c.a.	atm	0,0967842
m.c.a.	N/mm ²	0,00980665
mmHg	atm	0,00131579
N/mm ²	kgf/cm ²	10,197162
N/mm ²	lbf/pol ²	145,044963
N/mm ²	bar	10,0
N/mm ²	MPa	1,0
N/mm ²	atm	9,869304
N/mm ²	m.c.a.	101,97162

Obs.: Valores aproximados

m.c.a. = metro de coluna d'água (mH₂O)

atm = atmosfera

Mpa = Mega Pascal

N/mm² = Newton por milímetro quadrado

lbf/pol² = psi = libra força por polegada quadrada

mmHg = milímetro de mercúrio (torr)

kgf/cm² = quilograma força por centímetro quadrado

CONEXÕES BSP

TABELA DE PRESSÃO

Pressões de Serviço na Condução de Fluidos (Conforme ABNT NBR 6943, ISO 49 e EN 10242)			Pressão de Teste	
Temperatura		Até 120°C	Até 300°C	Ambiente
Pressão	lbf/pol ² (psi)	360	290	1.500
	kgf/cm ² (bar)	25	20	100
Diâmetro Nominal		1/4 a 6		

Nota: 1 bar \cong 14,5 psi • 1 bar \cong 1 kgf/cm² • 1 bar = 0,1 MPa • 1 psi = 1 lbf/pol²

Normas de Fabricação

As conexões **TUPY** BSP, são produzidas em conformidade com as especificações das normas ABNT NBR 6943, ISO 49 e EN 10242 e especificações **TUPY**.

Lembramos que, dependendo da figura, alguns diâmetros podem constar de uma norma e não de outra.

Material

As conexões **TUPY** BSP, são produzidas em ferro maleável preto, em conformidade com as normas ABNT NBR 6590, ISO 5922 e EN 1542.

Rosca

As rosca de vedação das conexões **TUPY** BSP, são produzidas em conformidade com as especificações das normas ABNT NBR NM ISO 7-1 e as rosca de acoplamento, conforme ABNT NBR 8133 e ISO 228. Outros tipos de rosca podem ser produzidas sob encomenda.

Inspeção

As conexões **TUPY** BSP, são inspecionadas de modo a garantir as especificações das normas ABNT NBR 6943, ISO 49 e EN 10242.

Marcas

As conexões **TUPY** BSP, quando as dimensões permitem, são gravadas com a marca **TUPY**[®] ou  e/ou com a identificação do diâmetro nominal.

Proteção Superficial

As conexões **TUPY** BSP, são produzidas com acabamento preto (óleo não tóxico) ou galvanizado a fogo (zincagem por imersão a quente), conforme ABNT NBR 6323, ISO 49 e EN 10242. Outros revestimentos especiais (pinturas Epoxi, cataforética, híbrida, dupla galvanização, etc.) podem ser fornecidos sob consulta.

Aplicações

As conexões **TUPY** BSP, são aplicadas para a condução de água, gás, vapor, óleo e outras aplicações hidráulicas em geral.

Nota

A TUPY S.A. reserva-se ao direito de introduzir nas suas linhas de produtos as alterações que julgar adequadas.

Os pesos (g) constantes desta lista de preços, estão sujeitos a alterações sem prévio aviso.

Para sua segurança exija que as conexões adquiridas estejam em conformidade com as normas citadas e que sejam realizados testes de estanqueidade antes da utilização definitiva das redes instaladas.



250

ADAPTADORES PARA CAIXA D'ÁGUA DE CONCRETO 150mm

Diâmetro Nominal		Dimensão em mm		Peso Unit. Galv. g
Polegada	mm	A		
2	50	150		1107
2½	65	150		1461
3	80	150		1880
4	100	150		2933



250a

ADAPTADORES PARA CAIXA D'ÁGUA DE CONCRETO 200mm

Diâmetro Nominal		Dimensão em mm		Peso Unit. Galv. g
Polegada	mm	A		
2	50	200		1425
2½	65	200		1790
3	80	200		2411
4	100	200		3860



241

BUCHAS DE REDUÇÃO

Diâmetro Nominal		Dimensões em mm		Peso Unit. Galv. g
Polegada	mm	A	S (máx)	
¾ x ¼	10 x 8	20	19	17
½ x ¼	15 x 8	24	22	35
½ x ⅜	15 x 10	24	22	27
¾ x ¼	20 x 8	26	30	72
¾ x ⅜	20 x 10	26	30	63
¾ x ½	20 x 15	26	30	50
1 x ⅜	25 x 10	29	36	107
1 x ½	25 x 15	29	36	102
1 x ¾	25 x 20	29	36	86
1¼ x ½	32 x 15	31	46	200
1½ x ¾	32 x 20	31	46	183
1¼ x 1	32 x 25	31	46	146
1½ x ½	32 x 15	31	50	261
1½ x ¾	40 x 20	31	50	236
1½ x 1	40 x 25	31	50	201
1½ x 1¼	40 x 32	31	50	124
2 x ½	50 x 15	35	65	412
2 x ¾	50 x 20	35	65	405
2 x 1	50 x 25	35	65	416
2 x 1¼	50 x 32	35	65	352
2 x 1½	50 x 40	35	65	288
2½ x 1	65 x 25	40	80	622
2½ x 1¼	65 x 32	40	80	644
2½ x 1½	65 x 40	40	80	604
2½ x 2	65 x 50	40	80	500
3 x 1½	80 x 40	44	95	921
3 x 2	80 x 50	44	95	969
3 x 2½	80 x 65	44	95	642
4 x 2	100 x 50	51	120	1711
4 x 2½	100 x 65	51	120	1752
4 x 3	100 x 80	51	120	1484
5 x 4	125 x 100	57	145	2049
6 x 4	150 x 100	58	175	3809
6 x 5	150 x 125	58	175	2765



291

BUJÕES

Diâmetro Nominal		Dimensões em mm		Peso Unit. Galv. g
Polegada	mm	H	S (máx)	
¼	8	20	8	12
⅜	10	20	10	22
½	15	24	11	36
¾	20	27	17	55
1	25	30	19	83
1¼	32	35	22	138
1½	40	36	22	161
2	50	45	27	303
2½	65	51	32	538
3	80	57	36	769
4	100	71	41	1548



290

BUJÕES COM REBORDO

Diâmetro Nominal		Dimensões em mm		Peso Unit. Galv. g
Polegada	mm	A	S (máx)	
¼	8	27,5	8	22
⅜	10	28	10	37
½	15	33,5	11	48
¾	20	36,5	17	87
1	25	41,5	19	148
1¼	32	46	22	212
1½	40	48	22	264
2	50	56	27	429
2½	65	63	32	707
3	80	68	36	1059



312

CONTRAPORCAS

Diâmetro Nominal		Dimensões em mm		Peso Unit. Galv. g
Polegada	mm	A	S	
⅜	10	8	27	23
½	15	9	32	30
¾	20	10	36	36
1	25	11	46	65
1¼	32	12	55	99
1½	40	13	60	110
2	50	14	75	174
2½	65	17	95	355
3	80	20	105	413



90

COTOVELOS

Diâmetro Nominal		Dimensão em mm	Peso Unit.
Polegada	mm	A	Galv. g
1/4	8	21	37
3/8	10	25	70
1/2	15	28	90
3/4	20	33	138
1	25	38	215
1 1/4	32	45	328
1 1/2	40	50	471
2	50	58	714
2 1/2	65	69	1138
3	80	78	1730
4	100	96	2875
5	125	115	4630
6	150	131	8157



90R

COTOVELOS DE REDUÇÃO

Diâmetro Nominal		Dimensões em mm		Peso Unit.
Polegada	mm	A	B	Galv. g
3/8 x 1/4	10 x 8	23	23	48
1/2 x 1/4	15 x 8	25	25	82
1/2 x 3/8	15 x 10	26	26	80
3/4 x 3/8	20 x 10	28	28	129
3/4 x 1/2	20 x 15	30	31	118
1 x 1/2	25 x 15	32	34	146
1 x 3/4	25 x 20	35	36	180
1 1/4 x 3/4	32 x 20	36	41	263
1 1/4 x 1	32 x 25	40	42	280
1 1/2 x 3/4	40 x 20	39	44	306
1 1/2 x 1	40 x 25	42	46	370
1 1/2 x 1 1/4	40 x 32	46	48	428
2 x 1 1/2	50 x 40	52	55	624
2 1/2 x 2	65 x 50	61	66	1006



120

COTOVELOS 45°

Diâmetro Nominal		Dimensão em mm	Peso Unit.
Polegada	mm	A	Galv. g
3/8	10	20	52
1/2	15	22	72
3/4	20	25	111
1	25	28	165
1 1/4	32	33	269
1 1/2	40	36	390
2	50	43	511
2 1/2	65	50	905
3	80	55	1155
4	100	66	1966
5	125	80	3715
6	150	85	5905



92

COTOVELOS MF

Diâmetro Nominal		Dimensões em mm		Peso Unit.
Polegada	mm	A	H	Galv. g
1/4	8	21	28	43
3/8	10	25	32	61
1/2	15	28	37	107
3/4	20	33	43	148
1	25	38	52	240
1 1/4	32	45	60	365
1 1/2	40	50	65	494
2	50	58	74	736
2 1/2	65	69	88	1200
3	80	78	98	1750
4	100	96	118	2883



221

COTOVELOS COM SAÍDA LATERAL

Diâmetro Nominal		Dimensão em mm	Peso Unit.
Polegada	mm	A	Galv. g
1/2	15	28	137
3/4	20	33	210
1	25	38	333
1 1/4	32	45	526
1 1/2	40	50	691
2	50	58	1074



121

COTOVELOS MF 45°

Diâmetro Nominal		Dimensões em mm		Peso Unit.
Polegada	mm	A	H	Galv. g
3/8	10	25	20	44
1/2	15	28	22	65
3/4	20	32	25	102
1	25	37	28	164



180

CRUZETAS

Diâmetro Nominal		Dimensão em mm		Peso Unit. Galv. g
Polegada	mm	A		
1/4	8	21		75
3/8	10	25		108
1/2	15	28		172
3/4	20	33		235
1	25	38		391
1 1/4	32	45		618
1 1/2	40	50		799
2	50	58		1143
2 1/2	65	69		1973
3	80	78		2699
4	100	97		4980



2a

CURVAS FÊMEA CURTA

Diâmetro Nominal		Dimensão em mm		Peso Unit. Galv. g
Polegada	mm	A		
1/2	15	45		132
3/4	20	50		225
1	25	63		324
1 1/4	32	76		664
1 1/2	40	85		684
2	50	102		1212



60

CURVAS DE RETORNO

Diâmetro Nominal		Dimensão em mm		Peso Unit. Galv. g
Polegada	mm	A		
1/2	15	38		176
3/4	20	50		318
1	25	64		547
1 1/4	32	76		878
1 1/2	40	89		1267
2	50	102		1854



41

CURVAS FÊMEA 45°

Diâmetro Nominal		Dimensão em mm		Peso Unit. Galv. g
Polegada	mm	A		
1/2	15	36		115
3/4	20	43		186
1	25	51		298
1 1/4	32	64		512
1 1/2	40	68		712
2	50	81		1183



85

CURVAS DE TRANSPOSIÇÃO

Diâmetro Nominal		Dimensões em mm		Peso Unit. Galv. g
Polegada	mm	G	A	
1/2 - 1/2	15 - 15	15	46	174
1/2 - 1	15 - 25	25	54	244
3/4 - 3/4	20 - 20	20	56	299
3/4 - 1	20 - 25	25	59	337



3

CURVAS MACHO

Diâmetro Nominal		Dimensão em mm		Peso Unit. Galv. g
Polegada	mm	A		
3/8	10	42		66
1/2	15	48		104
3/4	20	60		178
1	25	75		352
1 1/4	32	95		581
1 1/2	40	105		734
2	50	130		1370
2 1/2	65	165		2221
3	80	190		3118
4	100	245		5562
6	150	290		14336



2

CURVAS FÊMEA

Diâmetro Nominal		Dimensão em mm		Peso Unit. Galv. g
Polegada	mm	A		
3/8	10	48		105
1/2	15	55		151
3/4	20	69		255
1	25	85		459
1 1/4	32	105		726
1 1/2	40	116		890
2	50	140		1619
2 1/2	65	176		2434
3	80	205		4183
4	100	260		6558



40

CURVAS MF 45°

Diâmetro Nominal		Dimensões em mm		Peso Unit. Galv. g
Polegada	mm	A	H	
3/8	10	30	24	62
1/2	15	36	30	108
3/4	20	43	36	182
1	25	51	42	273
1 1/4	32	64	54	423
1 1/2	40	68	58	537
2	50	81	70	982
2 1/2	65	99	86	1322
3	80	113	100	2073



1

CURVAS MF

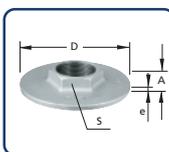
Diâmetro Nominal		Dimensões em mm		Peso Unit. Galv. g
Polegada	mm	A	H	
1/4	8	40	36	51
3/8	10	48	42	101
1/2	15	55	48	129
3/4	20	69	60	211
1	25	85	75	363
1 1/4	32	105	95	639
1 1/2	40	116	105	800
2	50	140	130	1336
2 1/2	65	176	165	2215
3	80	205	190	3132
4	100	260	245	5737



1a

CURVAS MF CURTA

Diâmetro Nominal		Dimensão em mm	Peso Unit. Galv. g
Polegada	mm	A	
1/2	15	45	109
3/4	20	50	170
1	25	63	325
1 1/4	32	76	564
1 1/2	40	85	666
2	50	102	975



321

FLANGES COM SEXTAVADO

Diâmetro Nominal		Dimensões em mm				Peso Unit. Galv. g
Polegada	mm	D	A	e	S	
1/4	8	70	11	5	18	137
3/8	10	75	11	5	22	162
1/2	15	80	15	5	26	187
3/4	20	90	16	5	32	262
1	25	100	19	6	39	350
1 1/4	32	120	21	6	49	553
1 1/2	40	130	21	7	55	674
2	50	140	26	8	69	929
2 1/2	65	160	30	9	84	1353
3	80	190	33	10	98	1954
4	100	210	39	11	124	2807
5	125	240	43,5	12	152	4190
6	150	265	43	13	177	4785



350

FLANGES PARA CAIXA D'ÁGUA

Diâmetro Nominal		Dimensões em mm		Peso Unit. Galv. g
Polegada	mm	D	S	
1/2	15	73	37	423
3/4	20	80	44	571
1	25	90	51	752
1 1/4	32	100	61	1023
1 1/2	40	100	68	1359



270

LUVAS

Diâmetro Nominal		Dimensão em mm	Peso Unit. Galv. g
Polegada	mm	A	
1/4	8	27	31
3/8	10	30	41
1/2	15	36	62
3/4	20	39	104
1	25	45	164
1 1/4	32	50	231
1 1/2	40	55	286
2	50	65	431
2 1/2	65	74	712
3	80	80	1113
4	100	94	1672
5	125	109	3015
6	150	120	4747



271

LUVAS COM ROSCA ESQUERDA/DIREITA

Diâmetro Nominal		Dimensão em mm	Peso Unit. Galv. g
Polegada	mm	A	
3/8	10	30	43
1/2	15	36	65
3/4	20	39	109
1	25	45	166
1 1/4	32	50	233
1 1/2	40	55	294
2	50	65	430



240

LUVAS DE REDUÇÃO

Diâmetro Nominal		Dimensão em mm	Peso Unit. Galv. g
Polegada	mm	A	
3/8 x 1/4	10 x 8	30	37
1/2 x 1/4	15 x 8	36	58
1/2 x 3/8	15 x 10	36	65
3/4 x 3/8	20 x 10	39	95
3/4 x 1/2	20 x 15	39	95
1 x 3/8	25 x 10	45	129
1 x 1/2	25 x 15	45	123
1 x 3/4	25 x 20	45	142
1 1/4 x 1/2	32 x 15	50	213
1 1/4 x 3/4	32 x 20	50	208
1 1/4 x 1	32 x 25	50	229
1 1/2 x 3/4	40 x 20	55	284
1 1/2 x 1	40 x 25	55	256
1 1/2 x 1 1/4	40 x 32	55	260
2 x 1	50 x 25	65	373
2 x 1 1/4	50 x 32	65	401
2 x 1 1/2	50 x 40	65	405
2 1/2 x 1 1/4	65 x 32	74	602
2 1/2 x 1 1/2	65 x 40	74	579
2 1/2 x 2	65 x 50	74	620
3 x 1 1/2	80 x 40	80	795
3 x 2	80 x 50	80	912
3 x 2 1/2	80 x 65	80	870
4 x 2	100 x 50	94	1535
4 x 2 1/2	100 x 65	94	1595
4 x 3	100 x 80	94	1687



529a

LUVAS MF

Diâmetro Nominal		Dimensão em mm		Peso Unit. Galv. g
Polegada	mm	C		
1/2	15	43		66
3/4	20	48		102
1	25	55		165
1 1/4	32	60		247



526

LUVAS MF ALONGADA

Diâmetro Nominal		Dimensão em mm		Peso Unit. Galv. g
Polegada	mm	C		
1/2 - 60	15 - 60	60		84
3/4 - 70	20 - 70	70		139
3/4 - 90	20 - 90	90		168



246

LUVAS MF DE REDUÇÃO

Diâmetro Nominal		Dimensão em mm		Peso Unit. Galv. g
Polegada	mm	A		
3/8 x 1/4	10 x 8	35		36
1/2 x 1/4	15 x 8	43		61
1/2 x 3/8	15 x 10	43		60
3/4 x 3/8	20 x 10	48		91
3/4 x 1/2	20 x 15	48		90
1 x 1/2	25 x 15	55		137
1 x 3/4	25 x 20	55		149
1 1/4 x 3/4	32 x 20	60		220
1 1/4 x 1	32 x 25	60		224
1 1/2 x 1	40 x 25	63		287
1 1/2 x 1 1/4	40 x 32	63		271
2 x 1	50 x 25	70		371
2 x 1 1/4	50 x 32	70		391
2 x 1 1/2	50 x 40	70		405



280

NIPLES DUPLOS

Diâmetro Nominal		Dimensões em mm		Peso Unit. Galv. g
Polegada	mm	H	S (máx)	
1/4	8	36	19	31
3/8	10	38	22	40
1/2	15	44	27	68
3/4	20	47	32	108
1	25	53	41	178
1 1/4	32	57	50	256
1 1/2	40	59	55	332
2	50	68	70	585
2 1/2	65	75	85	953
3	80	83	100	946
4	100	95	130	1888
5	125	114	150	3192
6	150	110	180	3930



245

NIPLES DUPLOS DE REDUÇÃO

Diâmetro Nominal		Dimensões em mm		Peso Unit. Galv. g
Polegada	mm	H	S (máx)	
3/8 x 1/4	10 x 8	38	19	33
1/2 x 1/4	15 x 8	44	22	46
1/2 x 3/8	15 x 10	44	22	51
3/4 x 3/8	20 x 10	47	30	83
3/4 x 1/2	20 x 15	47	30	94
1 x 1/2	25 x 15	56	36	141
1 x 3/4	25 x 20	53	36	149
1 1/4 x 3/4	32 x 20	57	46	191
1 1/4 x 1	32 x 25	57	46	209
1 1/2 x 3/4	40 x 20	59	50	215
1 1/2 x 1	40 x 25	59	50	246
1 1/2 x 1 1/4	40 x 32	59	50	256
2 x 1	50 x 25	68	65	434
2 x 1 1/4	50 x 32	68	65	368
2 x 1 1/2	50 x 40	68	65	422
2 1/2 x 2	65 x 50	75	80	661
3 x 2	80 x 50	83	95	912
3 x 2 1/2	80 x 65	83	95	923



301

TAMPÕES

Diâmetro Nominal		Dimensão em mm		Peso Unit. Galv. g
Polegada	mm	A		
1/4	8	18		20
3/8	10	18		28
1/2	15	23		54
3/4	20	25		87
1	25	29		107
1 1/4	32	31		172
1 1/2	40	31		231
2	50	38		323
2 1/2	65	42		557
3	80	46		812
4	100	56		1349



300

TAMPÕES COM SEXTAVADO

Diâmetro Nominal		Dimensões em mm		Peso Unit. Galv. g
Polegada	mm	H	S	
1/2	15	23	26	59
3/4	20	25,5	32	91
1	25	29	39	147
1 1/4	32	31	48	220
1 1/2	40	31	54	264
2	50	38	66	417
2 1/2	65	42	84	771
3	80	46	96	1029
4	100	56	123	1592
6	150	63	179	3803



130

TÊS

Diâmetro Nominal		Dimensão em mm		Peso Unit.
Polegada	mm	A		Galv. g
1/4	8	21		70
3/8	10	25		87
1/2	15	28		138
3/4	20	33		212
1	25	38		326
1 1/4	32	45		464
1 1/2	40	50		588
2	50	58		902
2 1/2	65	69		1587
3	80	78		2065
4	100	96		4182
5	125	115		6051
6	150	131		10740



165

TÊS 45°

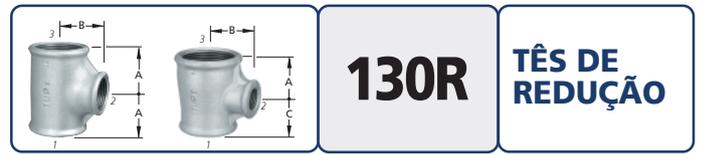
Diâmetro Nominal		Dimensões em mm		Peso Unit.
Polegada	mm	A	B	Galv. g
1/2	15	59	43	150
3/4	20	70	52	239
1	25	83	61	403
1 1/4	32	100	74	591
1 1/2	40	111	83	776
2	50	131	100	1292
2 1/2	65	161	123	1784
3	80	184	145	2903
4	100	228	182	5020



132

TÊS DE CURVA DUPLA

Diâmetro Nominal		Dimensão em mm		Peso Unit.
Polegada	mm	A		Galv. g
1/2	15	45		194
3/4	20	50		289



130R

TÊS DE REDUÇÃO

Diâmetro Nominal			Dimensões em mm		Peso Unit.
Polegada	mm		B	A	Galv. g
1	2	3			
3/8 x 1/4 x 3/8	10 x 8 x 10		23	23	71
1/2 x 1/4 x 1/2	15 x 8 x 15		24	24	96
1/2 x 3/8 x 1/2	15 x 10 x 15		26	26	129
3/4 x 3/8 x 3/4	20 x 10 x 20		28	28	168
3/4 x 1/2 x 3/4	20 x 15 x 20		31	30	181
1 x 3/8 x 1	25 x 10 x 25		32	30	203
1 x 1/2 x 1	25 x 15 x 25		34	32	233
1 x 3/4 x 1	25 x 20 x 25		36	35	252
1 1/4 x 1/2 x 1 1/4	32 x 15 x 32		38	34	307
1 1/4 x 3/4 x 1 1/4	32 x 20 x 32		41	36	328
1 1/4 x 1 x 1 1/4	32 x 25 x 32		42	40	371
1 1/2 x 1/2 x 1 1/2	40 x 15 x 40		42	36	390
1 1/2 x 3/4 x 1 1/2	40 x 20 x 40		44	38	405
1 1/2 x 1 x 1 1/2	40 x 25 x 40		46	42	451
1 1/2 x 1 1/4 x 1 1/2	40 x 32 x 40		48	46	556
2 x 1/2 x 2	50 x 15 x 50		48	38	545
2 x 3/4 x 2	50 x 20 x 50		50	40	589
2 x 1 x 2	50 x 25 x 50		52	44	667
2 x 1 1/4 x 2	50 x 32 x 50		54	48	729
2 x 1 1/2 x 2	50 x 40 x 50		55	52	793
2 1/2 x 1 x 2 1/2	65 x 25 x 65		60	47	933
2 1/2 x 1 1/4 x 2 1/2	65 x 32 x 65		62	52	1176
2 1/2 x 1 1/2 x 2	65 x 40 x 65		63	55	1257
2 1/2 x 2 x 2	65 x 50 x 65		66	61	1473
3 x 1 x 3	80 x 25 x 80		67	51	1276
3 x 1 1/4 x 3	80 x 32 x 80		70	55	1228
3 x 1 1/2 x 3	80 x 40 x 80		71	58	1509
3 x 2 x 3	80 x 50 x 80		73	64	1716
3 x 2 1/2 x 3	80 x 65 x 80		76	72	1931
4 x 2 x 4	100 x 50 x 100		86	70	2347
4 x 2 1/2 x 4	100 x 65 x 100		90	78	2692
4 x 3 x 4	100 x 80 x 100		92	84	3307
3/4 x 1 x 3/4	20 x 25 x 20		35	36	270

		B	C	A	
3/4 x 1/2 x 1/2	20 x 15 x 15	31	28	30	179
1 1/4 x 1/2 x 1	32 x 15 x 25	38	32	34	284
1 1/4 x 1 x 1	32 x 25 x 25	42	38	40	320
1 1/2 x 1/2 x 1 1/4	40 x 15 x 32	42	34	36	376
1 1/2 x 1 x 1 1/4	40 x 25 x 32	46	40	42	460
2 x 1 x 1 1/2	50 x 25 x 40	52	42	44	535
1 1/4 x 1 1/4 x 1	32 x 32 x 25	42	34	36	415



138

TÊ DE HIDRANTE

Diâmetro Nominal		Dimensões em mm		Peso Unit.
Polegada	mm	A	H	Galv. g
4 x 2 1/2	100 x 65	78	105	2560



342

UNIÕES COM ASSENTO CÔNICO DE BRONZE/FERRO

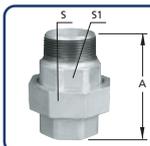
Diâmetro Nominal		Dimensões em mm			Peso Unit.
Polegada	mm	A	S (máx)	S1	Galv. g
1/4	8	42	32	17	104
3/8	10	45	36	20	133
1/2	15	48	41	25	196
3/4	20	52	50	32	293
1	25	58	55	39	363
1 1/4	32	65	70	49	635
1 1/2	40	70	75	55	766
2	50	78	90	69	1211
2 1/2	65	85	110	85	1761
3	80	95	130	98	2643
4	100	110	150	124	3680
5	125	122	183	149	5524
6	150	132	226	179	10132



340

UNIÕES COM ASSENTO CÔNICO DE FERRO

Diâmetro Nominal		Dimensões em mm			Peso Unit.
Polegada	mm	A	S (máx)	S1	Galv. g
1/4	8	42	32	17	96
3/8	10	45	36	20	125
1/2	15	48	41	25	172
3/4	20	52	50	32	272
1	25	58	55	39	365
1 1/4	32	65	70	49	619
1 1/2	40	70	75	55	751
2	50	78	90	69	1136
2 1/2	65	85	110	85	1776
3	80	95	130	98	2607
4	100	110	150	124	3494



341

UNIÕES COM ASSENTO CÔNICO DE FERRO MF

Diâmetro Nominal		Dimensões em mm			Peso Unit.
Polegada	mm	A	S (máx)	S1	Galv. g
3/8	10	58	36	20	148
1/2	15	66	41	25	211
3/4	20	72	50	32	333
1	25	80	55	39	458
1 1/4	32	90	70	49	793
1 1/2	40	95	75	55	935
2	50	106	90	69	1423
2 1/2	65	118	110	85	2581
3	80	130	130	98	2961
4	100	150	150	124	4069



330

UNIÕES COM ASSENTO PLANO

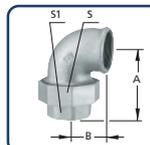
Diâmetro Nominal		Dimensões em mm			Peso Unit.
Polegada	mm	A	S (máx)	S1	Galv. g
1/4	8	42	32	17	96
3/8	10	45	36	20	92
1/2	15	48	41	25	178
3/4	20	52	50	32	286
1	25	58	55	39	375
1 1/4	32	65	70	49	597
1 1/2	40	70	75	55	699
2	50	78	90	69	1099
2 1/2	65	85	110	85	1754
3	80	95	130	98	2555
4	100	110	150	124	3325



331

UNIÕES COM ASSENTO PLANO MF

Diâmetro Nominal		Dimensões em mm			Peso Unit.
Polegada	mm	A	S (máx)	S1	Galv. g
3/8	10	58	36	20	104
1/2	15	66	41	25	202
3/4	20	72	50	32	344
1	25	80	55	39	464
1 1/4	32	90	70	49	751
1 1/2	40	95	75	55	895
2	50	106	90	69	1372



96

UNIÕES COTOVELO COM ASSENTO CÔNICO DE FERRO

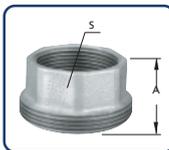
Diâmetro Nominal		Dimensões em mm				Peso Unit.
Polegada	mm	A	B	S (máx)	S1	Galv. g
1/2	15	58	28	41	25	233
3/4	20	62	33	50	32	349
1	25	72	38	55	39	497
1 1/4	32	82	45	70	49	820
1 1/2	40	90	50	75	55,5	1016
2	50	100	58	90	69	1492
2 1/2	65	127,5	69	110	85	2488
3	80	144	78	130	98	3652



98

UNIÕES COTOVELO COM ASSENTO CÔNICO DE FERRO MF

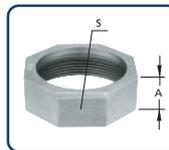
Diâmetro Nominal		Dimensões em mm				Peso Unit.
Polegada	mm	A	B	S (máx)	S1	Galv. g
1/2	15	76	28	41	25	274
3/4	20	82	33	50	32	405
1	25	94	38	55	39	582
1 1/4	32	107	45	70	49	910
1 1/2	40	115	50	75	55,5	1218
2	50	128	58	90	69	1788
2 1/2	65	160	69	110	85	2892
3	80	179	78	130	98	4380



370

JUNÇÕES PARA UNIÕES 330 E 331

Diâmetro Nominal		Dimensões em mm		Peso Unit. Galv. g
Polegada	mm	A	S	
3/8	10	23,0	20	37
1/2	15	24,5	25	54
3/4	20	26,5	32	100
1	25	29,0	39	141
1 1/4	32	32,5	49	255
1 1/2	40	35,0	55,5	236
2	50	39,5	69	419
2 1/2	65	44,0	85	713
3	80	48,5	98	844
4	100	55,5	124	1376



374

PORCAS PARA UNIÕES

Diâmetro Nominal		Dimensões em mm		Peso Unit. Galv. g
Polegada	mm	A	S (máx)	
1/4	8	16	32	42
3/8	10	17	36	58
1/2	15	18	41	78
3/4	20	20	50	114
1	25	22	55	135
1 1/4	32	24	70	233
1 1/2	40	25	75	239
2	50	27	90	303
2 1/2	65	30	110	464
3	80	31	130	862
4	100	34	150	919



372

NIPLES PARA UNIÃO 330

Diâmetro Nominal		Dimensões em mm		Peso Unit. Galv. g
Polegada	mm	A	S	
1/4	8	19,5	17	22
3/8	10	21,0	20	26
1/2	15	22,0	25	41
3/4	20	23,5	32	80
1	25	27,0	39	99
1 1/4	32	30,5	44	191
1 1/2	40	33,0	55,5	232
2	50	36,5	69	414
2 1/2	65	39,0	85	577
3	80	44,0	98	849
4	100	52,0	124	1276



371

NIPLES PARA UNIÃO 331

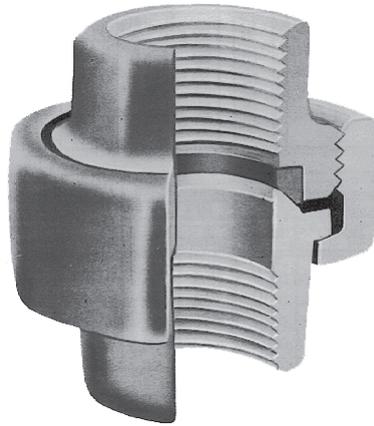
Diâmetro Nominal		Dimensões em mm		Peso Unit. Galv. g
Polegada	mm	A	S	
3/8	10	34	20	46
1/2	15	41	25	61
3/4	20	44	32	118
1	25	49,5	39	188
1 1/4	32	56	49	293
1 1/2	40	59,5	55,5	388
2	50	65,5	69	630

Vantagens das Uniões TUPY

1 GEOMETRIA IDEAL - A vedação dá-se através da perfeita localização de uma zona esférica com um assento extralargo de cone.

2 ASSENTO DE BRONZE - Um anel de bronze de alta qualidade garante a perfeita acomodação das áreas de contacto.

3 DURABILIDADE - As uniões TUPY podem ser instaladas e reinstaladas, vezes após vezes, com absoluta segurança contra vazamentos. Estas características são garantidas pela forma ideal do assento e pelo esmero dedicado na sua fabricação.



4 RIGIDEZ - O conjunto, após montado, é praticamente inquebrável porque seus componentes foram engenhosamente projetados.

5 RESISTÊNCIA - Cada componente da união resiste aos esforços das tubulações, vibrações e abusos na aplicação de ferramentas, pois são produzidas em ferro; ferro maleável de qualidade superior.

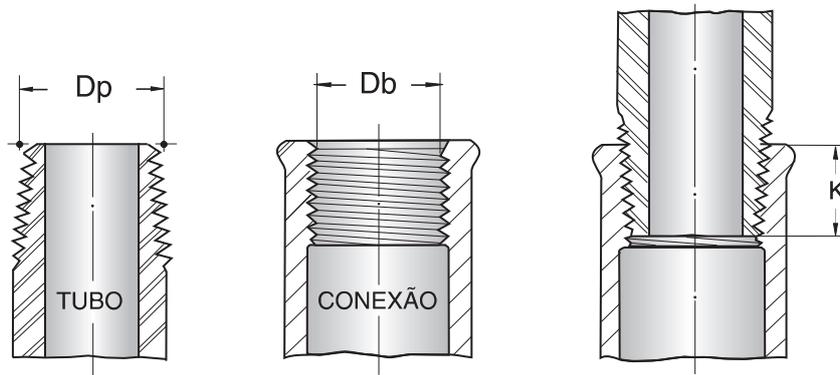
6 DESEMPENHO - A passagem livre, sem bolsões e sem ressaltos, permite um fluxo uniforme, evitando deposições prejudiciais.

Dentro da ampla e diversificada linha de conexões, a TUPY S.A. coloca também à disposição do mercado consumidor sete diferentes tipos de Uniões.

- UNIÕES COM ASSENTO PLANO
- UNIÕES COM ASSENTO PLANO MF
- UNIÕES COM ASSENTO CÔNICO DE FERRO
- UNIÕES COM ASSENTO CÔNICO DE FERRO MF

- UNIÕES COM ASSENTO CÔNICO DE BRONZE/FERRO
- UNIÕES COTOVELO COM ASSENTO CÔNICO DE FERRO
- UNIÕES COTOVELO COM ASSENTO CÔNICO DE FERRO MF

Identificação dos Diâmetros Nominais a partir dos Diâmetros Reais Dp e Db Rosca BSP

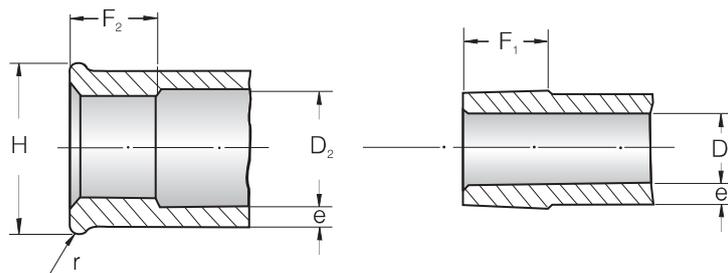


Dimensões em mm

NOMINAL	1/4	3/8	1/2	3/4	1	1 1/4	1 1/2	2	2 1/2	3	4	6
Dp	12,8	16,3	20,4	25,9	32,6	41,1	47,0	58,6	74,1	86,6	111,4	162,0
Db	11,5	15,0	18,6	24,1	30,3	39,0	44,9	56,7	72,2	84,9	110,1	160,9
K	9,7	10,1	13,2	14,5	16,8	19,1	19,1	23,4	26,7	29,8	35,8	40,1

K = Comprimento Útil da Rosca

Dimensões das Conexões BSP



Dimensões em mm

DIÂMETRO NOMINAL	F ₁ = F ₂	D ₁	D ₂	e	r	H
1/4	11,0	7,6	11,6	2,6	2,0	19,8
3/8	11,5	10,9	15,4	2,7	2,0	23,8
1/2	15,0	14,8	19,6	2,8	2,5	28,6
3/4	16,5	19,4	25,0	3,2	2,5	34,8
1	19,0	25,4	31,4	3,6	3,0	42,6
1 1/4	21,5	33,5	40,4	3,8	3,0	52,0
1 1/2	21,5	39,0	46,2	4,0	3,5	58,6
2	26,0	50,2	58,2	4,2	3,5	71,6
2 1/2	30,5	65,3	73,8	4,4	4,0	88,0
3	33,5	76,8	86,6	4,9	4,0	102,4
4	39,5	99,6	111,8	5,9	4,5	130,6
6	43,5	146,2	162,6	7,9	6,0	188,4

Rosca BSP para Tubos (Whitworth gas)

Conforme ABNT NBR NM ISO 7-1

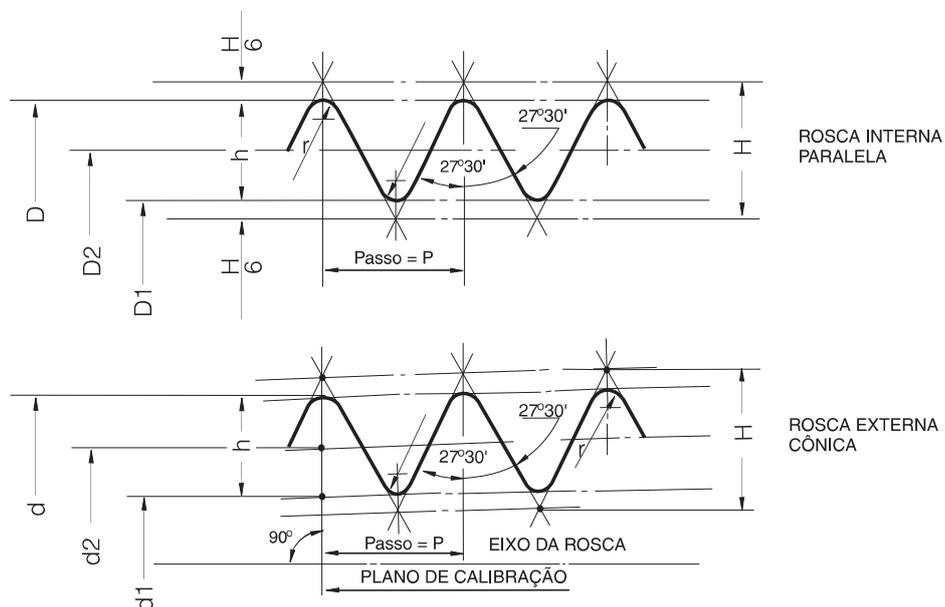
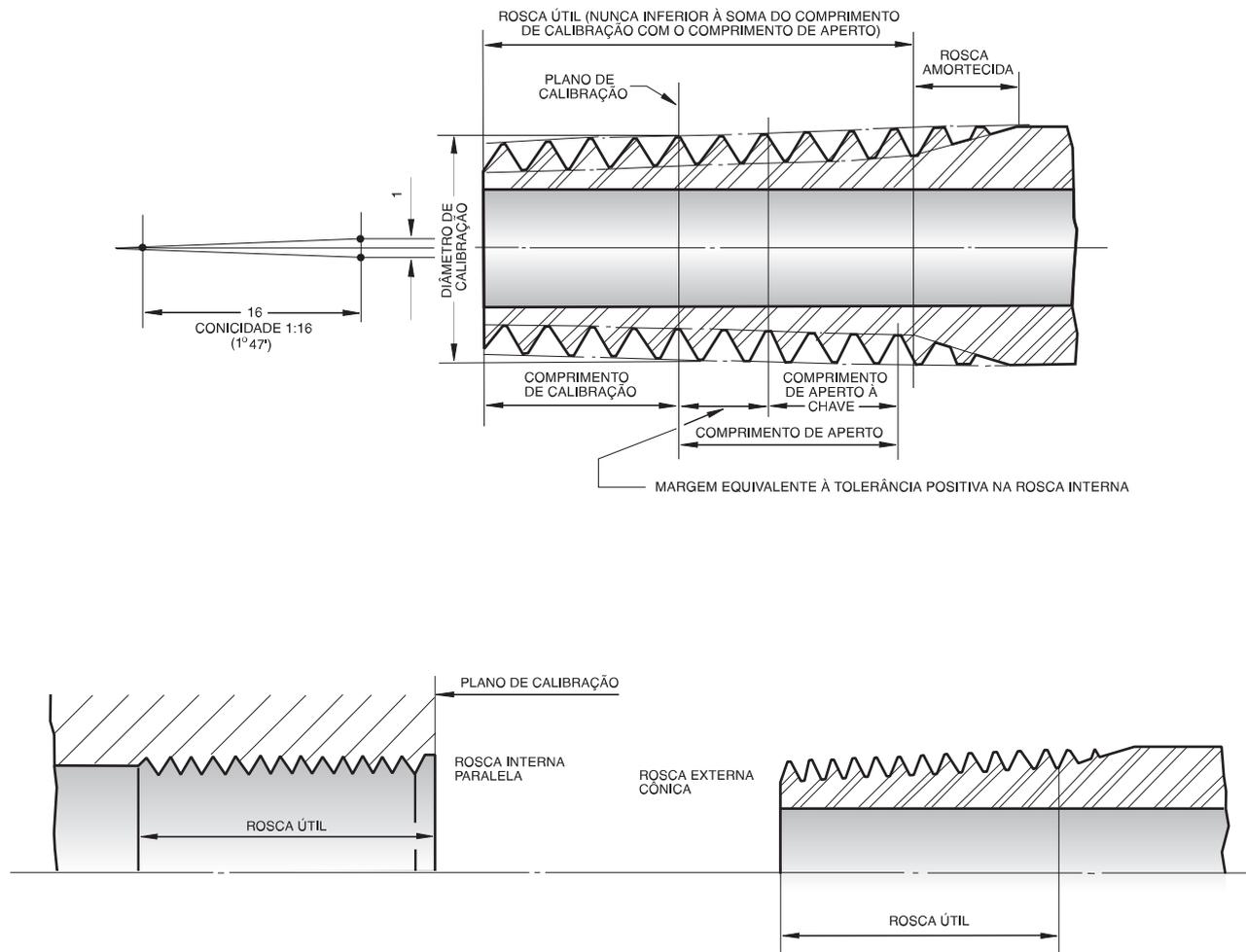


Tabela de Rosca BSP (Whitworth gas)

Conforme ABNT NBR NM ISO 7-1

1	2	3	4	5	6	7	8	9	10	11	12	13	14	15	16	17	18	19	
																			Quant. de filetes por 25,4 (mm)
Designação (DN)	Z	P (mm)	h (mm)	Maior			Básico (mm)	Afastamento + ou - T/2		Máximo (mm)		Mínimo (mm)		Afastamento + ou - T/2 (A)	Básico (mm)	Para comprimento da calibração		≈ (mm)	Volts
				d = D (mm)	d ₂ = D ₂ (mm)	de flanco		Menor d ₁ = D ₁ (mm)	≈ (mm)	Volts	Máximo (mm)	Mínimo (mm)	Máximo (mm)			Mínimo (mm)			
1/16	28	0,907	0,581	7,723	7,142	6,561	4,0	0,9	1	4,9	3,1	1,1	1/4	6,5	7,4	5,6	2,5	2 3/4	
1/8	28	0,907	0,581	9,728	9,147	8,566	4,0	0,9	1	4,9	3,1	1,1	1/4	6,5	7,4	5,6	2,5	2 3/4	
1/4	19	1,337	0,856	13,157	12,301	11,445	6,0	1,3	1	7,3	4,7	1,7	1/4	9,7	11,0	8,4	3,7	2 3/4	
3/8	19	1,337	0,856	16,662	15,806	14,950	6,4	1,3	1	7,7	5,1	1,7	1/4	10,1	11,4	8,8	3,7	2 3/4	
1/2	14	1,814	1,162	20,955	19,793	18,631	8,2	1,8	1	10,0	6,4	2,3	1/4	13,2	15,0	11,4	5,0	2 3/4	
3/4	14	1,814	1,162	26,441	25,279	24,117	9,5	1,8	1	11,3	7,7	2,3	1/4	14,5	16,3	12,7	5,0	2 3/4	
1	11	2,309	1,479	33,249	31,770	30,291	10,4	2,3	1	12,7	8,1	2,9	1/4	16,8	19,1	14,5	6,4	2 3/4	
1 1/4	11	2,309	1,479	41,910	40,431	38,952	12,5	2,3	1	15,0	10,4	2,9	1/4	19,1	21,4	16,8	6,4	2 3/4	
1 1/2	11	2,309	1,479	47,803	46,324	44,845	12,7	2,3	1	15,0	10,4	2,9	1/4	19,1	21,4	16,8	6,4	2 3/4	
2	11	2,309	1,479	59,614	58,135	56,656	15,9	2,3	1	18,2	13,6	2,9	1/4	23,4	25,7	21,1	7,5	3 1/4	
2 1/2	11	2,309	1,479	75,184	73,705	72,226	17,5	3,5	1 1/2	21,0	14,0	3,5	1/2	26,7	30,2	23,2	9,2	4	
3	11	2,309	1,479	87,884	86,405	84,926	20,6	3,5	1 1/2	24,1	17,1	3,5	1/2	29,8	33,3	26,3	9,2	4	
4	11	2,309	1,479	113,030	111,551	110,072	25,4	3,5	1 1/2	28,9	21,9	3,5	1/2	35,8	39,3	32,3	10,4	4 1/2	
5	11	2,309	1,479	138,430	136,951	135,472	28,6	3,5	1 1/2	32,1	25,1	3,5	1/2	40,1	43,6	36,6	11,5	5	
6	11	2,309	1,479	163,830	162,351	160,872	28,6	3,5	1 1/2	32,1	25,1	3,5	1/2	40,1	43,6	36,6	11,5	5	

(A) Os afastamentos nos diâmetros de rosca paralela devem ser 1/16 dos valores da coluna 13.

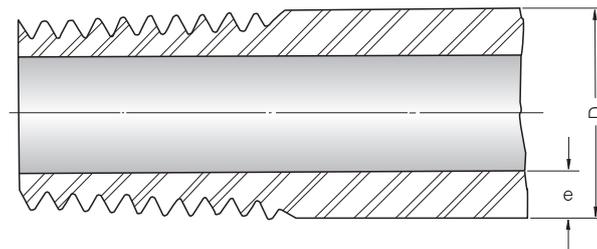
(B) O projeto de peças com rosca interna deve permitir a acomodação de pontas de tubo para os comprimentos dados na coluna 16; o comprimento mínimo da rosca útil não deve ser menor do que 80% dos valores da coluna 17.

Tubos de Condução com Rosca BSP

Tubos de Aço-Carbono para Rosca Whitworth Gas para usos comuns na Condução de Fluidos ABNT NBR 5580

Com ou sem Costura - Zincados ou Pretos

ROSCA	BSP conforme ABNT NBR NM ISO 7-1
CLASSE	A especificação prevê 3 classes: PESADA (P) MÉDIA (M) LEVE (L)
MATERIAL	Aço-carbono
TEMPERATURA	Aconselhada até 200°C
DOBRAMENTO	Não são aptos para serem dobrados ou formar serpentinas.
TOLERÂNCIAS	Na espessura de parede dos tubos das classes Leve, Média e Pesada admitir-se-á variações por falta (-) que não excedem a 12,5%.
CAMADA DE ZINCO	O peso do revestimento de zinco, deve ser igual ou maior do que 450 g/m ² (63 micras).
PRESSÃO HIDROSTÁTICA	O ensaio de pressão hidrostática previsto é de 50 kgf/cm ² . Tubos acima de 2" deverão ser golpeados próximo aos dois extremos com um martelo de aproximadamente 1kg.
DIMENSÕES	Vide tabelas na página seguinte.



NOTA:

A TUPY S.A. não fabrica tubos de aço-carbono.
Os dados sobre tubos foram colocados
neste catálogo apenas pelo seu aspecto
informativo.

Tabela de Dimensões de Tubos Conforme ABNT NBR 5580

Dimensões dos tubos de aço, de classe Pesada (P), com e sem costura (similar DIN 2441)

Diâmetro Externo (mm)	Diâmetro Nominal		Diâmetro Externo D (mm)		Espessura de Parede e (mm)	Massa Teórica do Tubo Preto (kg/m)
	(mm)	(pol)	máximo	mínimo		
10,2	6	1/8	10,6	9,8	2,65	0,49
13,5	8	1/4	14,0	13,2	3,00	0,77
17,2	10	3/8	17,5	16,7	3,00	1,05
21,3	15	1/2	21,8	21,0	3,00	1,35
26,9	20	3/4	27,3	26,5	3,00	1,76
33,7	25	1	34,2	33,3	3,75	2,77
42,4	32	1 1/4	42,9	42,0	3,75	3,57
48,3	40	1 1/2	48,8	47,9	3,75	4,12
60,3	50	2	60,8	59,7	4,50	6,19
76,1	65	2 1/2	76,6	75,3	4,50	7,95
88,9	80	3	89,5	88,0	4,50	9,37
101,6	90	3 1/2	102,1	100,4	5,00	11,91
114,3	100	4	115,0	113,1	5,60	15,01
139,7	125	5	140,8	138,5	5,60	18,52
165,1	150	6	166,5	163,9	5,60	22,03

Dimensões dos tubos de aço, de classe Média (M), com e sem costura (similar DIN 2440)

Diâmetro Externo (mm)	Diâmetro Nominal		Diâmetro Externo D (mm)		Espessura de Parede e (mm)	Massa Teórica do Tubo Preto (kg/m)
	(mm)	(pol)	máximo	mínimo		
10,2	6	1/8	10,6	9,8	2,00	0,40
13,5	8	1/4	14,0	13,2	2,25	0,62
17,2	10	3/8	17,5	16,7	2,25	0,83
21,3	15	1/2	21,8	21,0	2,65	1,21
26,9	20	3/4	27,3	26,5	2,65	1,59
33,7	25	1	34,2	33,3	3,35	2,27
42,4	32	1 1/4	42,9	42,0	3,35	2,92
48,3	40	1 1/2	48,8	47,9	3,35	3,71
60,3	50	2	60,8	59,7	3,75	4,71
76,1	65	2 1/2	76,6	75,3	3,75	6,69
88,9	80	3	89,5	88,0	4,05	7,87
101,6	90	3 1/2	102,1	100,4	4,25	10,20
114,3	100	4	115,0	113,1	4,50	12,18
139,7	125	5	140,8	138,5	5,00	16,61
165,1	150	6	166,5	163,9	5,30	20,89

Dimensões dos tubos de aço, de classe Leve (L), com e sem costura

Diâmetro Externo (mm)	Diâmetro Nominal		Diâmetro Externo D (mm)		Espessura de Parede e (mm)	Massa Teórica do Tubo Preto (kg/m)
	(mm)	(pol)	máximo	mínimo		
10,2	6	1/8	10,4	9,7	1,80	0,37
13,5	8	1/4	13,9	13,2	2,00	0,56
17,2	10	3/8	17,4	16,7	2,00	0,75
21,3	15	1/2	21,7	21,0	2,25	1,05
26,9	20	3/4	27,1	26,4	2,25	1,36
33,7	25	1	34,0	33,2	2,65	2,03
42,4	32	1 1/4	42,7	41,9	2,65	2,63
48,3	40	1 1/2	48,6	47,8	3,00	3,35
60,3	50	2	60,7	59,6	3,00	4,24
76,1	65	2 1/2	76,3	75,2	3,35	6,01
88,9	80	3	89,4	87,9	3,35	7,07
101,6	90	3 1/2	101,8	100,3	3,35	9,05
114,3	100	4	114,9	113,0	3,75	10,22

CONEXÕES NPT

Média Pressão
Classe 150

Conexões NPT - MÉDIA PRESSÃO para aplicações até 300 lb em temperatura ambiente.

TABELA DE PRESSÃO

	Pressões Máximas de Serviço (Conforme ASME B 16.3)	Pressões Máximas de Serviço para União (Conforme ASME B 16.39)	Pressões Máximas de Serviço (Conforme ABNT NBR 6925)
Temperatura °C	Diâmetro Nominal 1/4 a 6 lb (psi)	Diâmetro Nominal 1/4 a 4 lb (psi)	Diâmetro Nominal 1/4 a 6 MPa
-29 a 66	300	300	2,1
93	265	265	1,8
121	225	225	1,5
149	185	185	1,3
177	150	150	1,0
204	-	110	0,7
232	-	75	0,5

Nota: 1 bar \cong 14,5 psi • 1 bar \cong 1 kgf/cm² • 1 bar = 0,1 MPa • 1 psi = 1 lbf/pol²

Normas de Fabricação

As conexões **TUPY** NPT-Média Pressão, são produzidas em conformidade com as especificações da norma ABNT NBR 6925 e ASME B 16.3, exceto as Buchas de Redução e os Bujões que obedecem a norma ASME B 16.14 e uniões ASME B 16.39. Lembramos que, dependendo da figura, alguns diâmetros podem constar de uma norma e não de outra.

Material

As conexões **TUPY** NPT-Média Pressão, são produzidas em conformidade com as normas ABNT NBR 6590 e ASTM A-197M em ferro maleável preto.

Rosca

As rosca de vedação das conexões **TUPY** NPT-Média Pressão, são produzidas em conformidade com as especificações das normas ABNT NBR 12912 e ANSI B 1.20.1. (rosca interna e externa cônica). Outros tipos produzidos sob consulta.

Inspeção

As conexões **TUPY** NPT-Média Pressão, são inspecionadas de modo a garantir as especificações das normas ABNT NBR 6925, ASME B 16.3, ASME B 16.14 e ASME B 16.39.

Marcas

As conexões **TUPY** NPT-Média Pressão, quando as dimensões permitem, são gravadas com as seguintes identificações:

- Marca **TUPY**[®] (exceto nos diâmetros nominais de 3/8 x 1/4 a 3/4 x 1/2 nas Buchas de Redução e 1/4 e 3/8 nos Bujões).
- O diâmetro nominal.
- O monograma **MI** (Malleable Iron = Ferro Maleável) exceto nas Buchas de Redução e Bujões.
- O número **150** (Indicativo da classe), exceto nas Buchas de Redução e Bujões.
- O nome **BRAZIL** (Indicativo do País produtor).
- O monograma **NPT** (National Pipe Taper), somente nas Buchas de Redução e Bujões.
- O monograma **UL** (Underwriters Laboratories Inc.)

Proteção Superficial

As conexões **TUPY** NPT-Média Pressão, são produzidas com acabamento preto (óleo não tóxico) ou galvanizado a fogo (zincagem por imersão a quente), conforme ABNT NBR 6323 e ASTM A-153. Outros revestimentos especiais (pinturas Epoxi, cataforética, híbrida, dupla galvanização, etc.), podem ser fornecidos sob consulta.

Aplicações

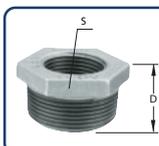
As conexões **TUPY** NPT-Média Pressão, são aplicadas para a condução de líquidos, gases e vapores.

Nota

A TUPY S.A. reserva-se ao direito de introduzir nas suas linhas de produtos as alterações que julgar adequadas.

Os pesos (g) constantes desta lista de preços, estão sujeitos a alterações sem prévio aviso.

Para sua segurança exija que as conexões adquiridas estejam em conformidade com as normas citadas e que sejam realizados testes de estanqueidade antes da utilização definitiva das redes instaladas.



1002R

BUCHAS DE REDUÇÃO

Diâmetro Nominal		Dimensões em mm		Peso Unit. Galv. g
Polegada	mm	D (mín)	S (mín)	
3/8 x 1/4	10 x 8	16,3	17,3	16
1/2 x 1/4	15 x 8	19	22,1	36
1/2 x 3/8	15 x 10	19	22,1	26
3/4 x 3/8	20 x 10	21,6	29,2	63
3/4 x 1/2	20 x 15	21,6	29,2	50
1 x 1/2	25 x 15	25,5	36,1	107
1 x 3/4	25 x 20	25,5	36,1	84
1 1/4 x 1/2	32 x 15	31	34	160
1 1/4 x 3/4	32 x 20	27,4	44,7	178
1 1/4 x 1	32 x 25	27,4	44,7	145
1 1/2 x 3/4	40 x 20	30,5	41,4	211
1 1/2 x 1	40 x 25	29	50,8	232
1 1/2 x 1 1/4	40 x 32	29	50,8	151
2 x 1	50 x 25	32,8	49,5	338
2 x 1 1/4	50 x 32	31	63	376
2 x 1 1/2	50 x 40	31	63	324
2 1/2 x 1 1/2	65 x 40	38,4	68,1	581
2 1/2 x 2	65 x 50	36,6	75,7	475
3 x 2	80 x 50	40,9	83,3	866
3 x 2 1/2	80 x 65	38,9	98	815
4 x 2 1/2	100 x 65	46,2	98	1421
4 x 3	100 x 80	43,7	117,3	1461
6 x 4	150 x 100	60	147,1	3595



1010

BUJÕES

Diâmetro Nominal		Dimensões em mm		Peso Unit. Galv. g
Polegada	mm	B	S	
1/4	8	20	9,5	16
3/8	10	21	11	26
1/2	15	26	14,3	50
3/4	20	28	16	72
1	25	34	20,7	135
1 1/4	32	36	23,8	197
1 1/2	40	38	28,6	270
2	50	42	33,4	438
2 1/2	65	54	38	768
3	80	58	43	1127
4	100	66	50	2152
6	150	76	70	5355



1015

COTOVELOS

Diâmetro Nominal		Dimensão em mm	Peso Unit. Galv. g
Polegada	mm	A	
1/2	15	28,5	130
3/4	20	33,3	204
1	25	38,1	308
1 1/4	32	44,5	486
1 1/2	40	49,3	618
2	50	57,2	948
2 1/2	65	68,6	1822
3	80	78,2	2496
4	100	96,3	4452



1025

COTOVELOS 45°

Diâmetro Nominal		Dimensão em mm	Peso Unit. Galv. g
Polegada	mm	A	
1/2	15	22,4	133
3/4	20	24,9	189
1	25	28,5	296
1 1/4	32	32,8	440
1 1/2	40	36,3	585
2	50	42,7	892



1020R

COTOVELOS DE REDUÇÃO

Diâmetro Nominal		Dimensões em mm		Peso Unit. Galv. g
Polegada	mm	X	Z	
3/4 x 1/2	20 x 15	30,5	31	166
1 x 1/2	25 x 15	32	34,5	218
1 x 3/4	25 x 20	34,8	36,8	263
1 1/4 x 1/2	32 x 15	34	39	306
1 1/4 x 3/4	32 x 20	36,8	41,2	350
1 1/4 x 1	32 x 25	40,1	42,4	417
1 1/2 x 3/4	40 x 20	38,6	44,5	420
1 1/2 x 1	40 x 25	41,9	45,7	490
1 1/2 x 1 1/4	40 x 32	46,2	47,8	561
2 x 3/4	50 x 20	40,6	50,2	540
2 x 1	50 x 25	43,9	51,3	650
2 x 1 1/4	50 x 32	48,3	53,3	720
2 x 1 1/2	50 x 40	51,3	54,9	780



1030

COTOVELOS MF

Diâmetro Nominal		Dimensões em mm		Peso Unit. Galv. g
Polegada	mm	A	J	
1/4	8	20,6	30,2	43
3/8	10	24,1	36,6	75
1/2	15	28,5	41,2	117
3/4	20	33,3	48	175
1	25	38,1	54,4	316
1 1/4	32	44,5	62,2	460
1 1/2	40	49,3	68,3	632
2	50	57,2	82,8	999



1035

COTOVELOS MF 45°

Diâmetro Nominal		Dimensões em mm		Peso Unit. Galv. g
Polegada	mm	C	K	
1/2	15	22,4	29,2	100
3/4	20	24,9	32,8	148
1	25	28,5	37,3	238
1 1/4	32	32,8	43,5	372
1 1/2	40	36,3	48	510
2	50	42,7	56,5	840



1068 CRUZETAS

Diâmetro Nominal		Dimensão em mm		Peso Unit. Galv. g
Polegada	mm	A		
1/4	10	20,6		87
1/2	15	28,5		229
3/4	20	33,3		358
1	25	38,1		520
1 1/4	32	44,5		780
1 1/2	40	49,3		1023
2	50	57,2		1260



1055 TAMPÕES

Diâmetro Nominal		Dimensão em mm		Peso Unit. Galv. g
Polegada	mm	P (mín)		
1/4	15	22,1		64
3/4	20	24,6		91
1	25	29,5		184
1 1/4	32	32,5		275
1 1/4	40	33,8		377
2	50	36,8		622



1090 FLANGES

Diâmetro Nominal		Dimensões em mm			Peso Unit. Galv. g
Polegada	mm	D	A	e	
1/2	15	89	15	6	189
3/4	20	89	16	6	286
1	25	101,6	18	6,5	340
1 1/4	32	101,6	20	6,5	421
1 1/2	40	114,3	22,5	7	575
2	50	139,7	26	9	895



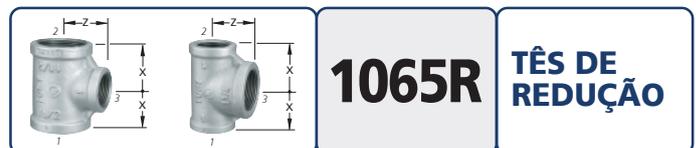
1060 TÊS

Diâmetro Nominal		Dimensão em mm		Peso Unit. Galv. g
Polegada	mm	A		
1/4	10	20,6		73
1/2	15	28,5		163
3/4	20	33,3		280
1	25	38,1		447
1 1/4	32	44,5		706
1 1/2	40	49,3		900
2	50	57,2		1320
2 1/2	65	68,6		2362
3	80	78,2		3316
4	100	96,3		5585



1045 LUVAS

Diâmetro Nominal		Dimensão em mm		Peso Unit. Galv. g
Polegada	mm	W		
1/4	10	26,9		49
1/2	15	34		91
3/4	20	38,6		156
1	25	42,4		226
1 1/4	32	49		352
1 1/2	40	54,6		448
2	50	64,3		737



1065R TÊS DE REDUÇÃO

Diâmetro Nominal			Dimensões em mm		Peso Unit. Galv. g
Polegada	mm		Z	X	
1	2	3	1	2	3
3/4 x 3/4 x 1/2	20 x 20 x 15		30,5	31	132
1 x 1 x 1/2	25 x 25 x 15		32	34,5	354
1 x 1 x 3/4	25 x 25 x 20		34,8	36,8	395
1 1/4 x 1 1/4 x 1/2	32 x 32 x 15		38	34	467
1 1/4 x 1 1/4 x 3/4	32 x 32 x 20		36,8	41,2	527
1 1/4 x 1 1/4 x 1	32 x 32 x 25		40,1	42,4	581
1 1/2 x 1 1/2 x 1/2	40 x 40 x 15		42,2	35,8	585
1 1/2 x 1 1/2 x 3/4	40 x 40 x 20		44,5	38,6	649
1 1/2 x 1 1/2 x 1	40 x 40 x 25		41,9	45,7	714
1 1/2 x 1 1/2 x 1 1/4	40 x 40 x 32		46,2	47,8	768
2 x 2 x 1/2	50 x 50 x 15		47,8	37,9	830
2 x 2 x 3/4	50 x 50 x 20		50,2	40,6	889
2 x 2 x 1	50 x 50 x 25		51,3	43,9	978
2 x 2 x 1 1/4	50 x 50 x 32		48,3	53,3	1078
2 x 2 x 1 1/2	50 x 50 x 40		51,3	54,9	1140
1/2 x 1/2 x 3/4	15 x 15 x 20		30,5	31,0	210
1/2 x 1/2 x 1	15 x 15 x 25		32	34,6	260
3/4 x 3/4 x 1	20 x 20 x 25		34,8	36,8	340
3/4 x 3/4 x 1 1/4	20 x 20 x 32		36,8	41,1	410
1 x 1 x 1 1/4	25 x 25 x 32		40,1	42,4	510
1 x 1 x 1 1/2	25 x 25 x 40		41,9	45,7	564
1 x 1 x 2	25 x 25 x 50		46,2	47,8	765
1 1/4 x 1 1/4 x 1 1/2	32 x 32 x 40		48,9	51,3	730
1 1/4 x 1 1/4 x 2	32 x 32 x 50		48,3	53,3	860
1 1/2 x 1 1/2 x 2	40 x 40 x 50		51,3	54,9	993



1050R LUVAS DE REDUÇÃO

Diâmetro Nominal		Dimensão em mm		Peso Unit. Galv. g
Polegada	mm	M		
3/4 x 1/2	20 x 15	36,6		125
1 x 1/2	25 x 15	42,9		195
1 x 3/4	25 x 20	42,9		193
1 1/4 x 1/2	32 x 15	52,3		245
1 1/4 x 3/4	32 x 20	52,3		290
1 1/4 x 1	32 x 25	52,3		329
1 1/2 x 1/2	40 x 15	58,7		350
1 1/2 x 3/4	40 x 20	58,7		380
1 1/2 x 1	40 x 25	58,7		430
1 1/2 x 1 1/4	40 x 32	58,7		435
2 x 1/2	50 x 15	71,4		550
2 x 3/4	50 x 20	71,4		563
2 x 1	50 x 25	71,4		599
2 x 1 1/4	50 x 32	71,4		640
2 x 1 1/2	50 x 40	71,4		698

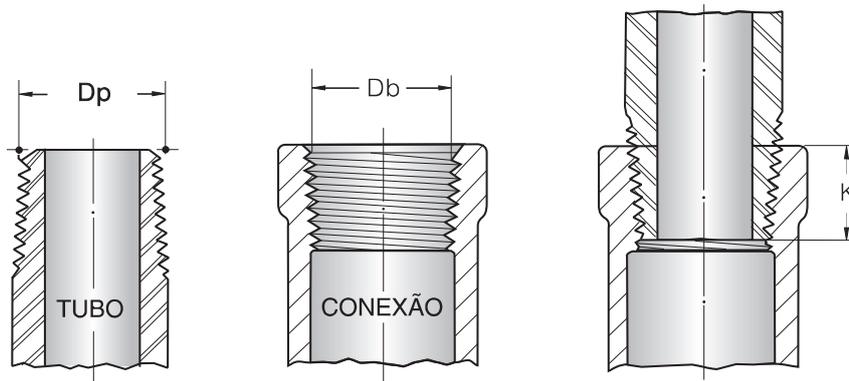


1070

UNIÕES COM ASSENTO CÔNICO DE BRONZE

Diâmetro Nominal		Dimensões em mm			Peso Unit.
Polegada	mm	A	S (máx)	S1	Galv. g
1/2	15	43,5	37	25,4	177
3/4	20	49,5	43,5	31,6	283
1	25	52,5	52,5	38,5	376
1 1/4	32	57,5	63,5	48,5	623
1 1/2	40	61	71,5	55	740
2	50	70	86,5	68,5	1224
2 1/2	65	82	104,5	84,5	2063
3	80	89	129,5	97,5	2776
4	100	98	152,5	123,5	4058

Identificação dos Diâmetros Nominais a partir dos Diâmetros Reais D_p e D_b Rosca NPT Média Pressão

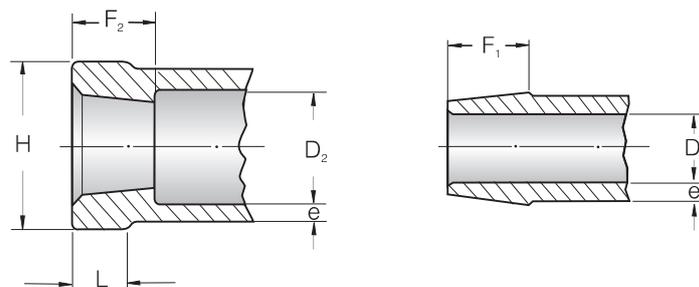


Dimensões em mm

NOMINAL	1/4	3/8	1/2	3/4	1	1 1/4	1 1/2	2	2 1/2	3	4	6
D_p	13,3	16,7	20,7	26,0	32,6	41,3	47,4	59,4	71,6	87,4	112,6	166,3
D_b	11,4	14,8	18,3	23,7	29,7	38,5	44,5	56,6	67,6	83,5	108,9	162,7
K	10,2	10,4	13,6	13,9	17,3	18,0	18,4	19,2	28,9	30,5	33,0	38,4

K = Comprimento Útil da Rosca

Dimensões das Conexões NPT Média Pressão



Dimensões em mm

DIÂMETRO NOMINAL	F_1 (mín.)	F_2 (mín.)	D_1 (máx.)	D_2 (mín.)	e	L (mín.)	H (mín.)
1/4	10,2	8,1	6,6	13,7	2,4	5,5	21,4
3/8	10,4	9,1	9,4	17,1	2,5	5,8	25,8
1/2	13,5	10,9	13,0	21,3	2,7	6,3	30,4
3/4	14,0	12,7	17,5	26,7	3,1	6,9	37,0
1	17,3	14,7	23,1	33,4	3,4	7,7	45,0
1 1/4	18,0	17,0	30,2	42,2	3,7	8,7	54,7
1 1/2	18,3	17,8	35,3	48,3	3,9	9,3	61,6
2	19,3	19,1	45,5	60,3	4,4	10,7	75,3
2 1/2	29,0	23,4	55,9	73,0	5,3	12,1	91,2
3	30,5	24,9	70,6	88,9	5,9	13,9	108,8
4	33,0	27,4	94,0	114,4	6,7	16,8	137,2
6	38,4	32,5	144,0	168,3	8,5	22,9	197,3

CONEXÕES NPT

Alta Pressão
Classe 300

Conexões NPT - ALTA PRESSÃO para aplicações até 2.000 lb em temperatura ambiente.

TABELA DE PRESSÃO

Temperatura °C	Pressões Máximas de Serviço (Conforme ABNT NBR 6925 e ASME B 16.3)			Pressões Máximas de Serviço para União (Conforme ABNT NBR 6925 e ASME B 16.39)
	Diâmetro Nominal			Diâmetro Nominal
	1/4 a 1 lb (psi)	1 1/4 a 2 lb (psi)	2 1/2 a 6 lb (psi)	1/4 a 4 lb (psi)
-29 a 66	2.000	1.500	1.000	600
93	1.785	1.350	910	550
121	1.575	1.200	825	505
149	1.360	1.050	735	460
177	1.150	900	650	415
204	935	750	560	370
232	725	600	475	325
260	510	450	450	280
288	300	300	300	230

Nota: 1 bar \cong 14,5 psi • 1 bar \cong 1 kgf/cm² • 1 bar = 0,1 MPa • 1 psi = 1 lbf/pol²

Normas de Fabricação

As conexões TUPY NPT-Alta Pressão, são fabricadas em conformidade com as especificações das normas ABNT NBR 6925 e ASME B 16.3, exceto as uniões que estão em conformidade com as especificações ASME B 16.39. Lembramos que, dependendo da figura, alguns diâmetros podem constar de uma norma e não de outra.

Material

As conexões TUPY NPT-Alta Pressão, são produzidas em conformidade com as normas ABNT NBR 6590 e ASTM A 197 em ferro maleável preto.

Rosca

As roscas de vedação das conexões TUPY NPT-Alta Pressão, são produzidas em conformidade com as especificações das normas ABNT NBR 12912 e ANSI B 1.20.1. (rosca interna e externa cônica). Outros tipos produzidos sob consulta.

Inspeção

As conexões TUPY NPT-Alta Pressão, são inspecionadas de modo a garantir as especificações das normas ABNT NBR 6925, ASME B 16.3 e ASME B 16.39.

Marcas

As conexões TUPY NPT-Alta Pressão, quando as dimensões permitem, são gravadas com as seguintes identificações:

- Marca TUPY®.
- O diâmetro nominal.
- O monograma MI (Malleable Iron = Ferro Maleável).
- O monograma WOG (water, oil and gás = água, óleo e gás).
- O número 300 (Indicativo da classe).
- O número 2000 ou 1500 ou 1000 ou 500 (indicativo da pressão de serviço em psi, na faixa de -29 a 66°C).
- O nome BRAZIL (Indicativo do país produtor).
- O monograma ® (Underwriters Laboratories Inc.)

Proteção Superficial

As conexões TUPY NPT-Alta Pressão, são produzidas com acabamento preto (óleo não tóxico) ou galvanizado a fogo (zincagem por imersão a quente), conforme ABNT NBR 6323 e ASTM A-153. Outros revestimentos especiais (pinturas Epoxi, cataforética, híbrida, dupla galvanização, etc.) podem ser fornecidos sob consulta.

Aplicações

As conexões TUPY NPT-Alta Pressão, são aplicadas para a condução de líquidos, gases e vapores.

Nota

A TUPY S.A. reserva-se ao direito de introduzir nas suas linhas de produtos as alterações que julgar adequadas.

Os pesos (g) constantes desta lista de preços, estão sujeitos a alterações sem prévio aviso. Para sua segurança exija que as conexões adquiridas estejam em conformidade com as normas citadas e que sejam realizados testes de estanqueidade antes da utilização definitiva das redes instaladas.



2015 COTOVELOS

Diâmetro Nominal		Dimensão em mm		Peso Unit.
Polegada	mm	A		Galv. g
1/4	8	23,9		92
3/8	10	26,9		132
1/2	15	31,8		217
3/4	20	36,6		339
1	25	41,4		515
1 1/4	32	49,3		842
1 1/2	40	54,1		1081
2	50	63,5		1842
2 1/2	65	74,7		2745
3	80	85,9		4182
4	100	114		8415
6	150	159		18165



2025 COTOVELOS 45°

Diâmetro Nominal		Dimensão em mm		Peso Unit.
Polegada	mm	C		Galv. g
1/4	8	20,6		85
3/8	10	22,4		133
1/2	15	25,4		211
3/4	20	28,7		299
1	25	33,3		454
1 1/4	32	38,1		718
1 1/2	40	42,9		1042
2	50	50,8		1517
2 1/2	65	57,2		2363
3	80	63,5		3588
4	100	72		5956
6	150	90		13070



2030 COTOVELOS MF

Diâmetro Nominal		Dimensões em mm		Peso Unit.
Polegada	mm	A	J	Galv. g
3/8	10	26,9	41,4	118
1/2	15	31,8	50,8	181
3/4	20	36,6	55,6	291
1	25	41,4	65	463
1 1/4	32	49,3	73,2	692
1 1/2	40	54,1	79,5	928
2	50	63,5	93,7	1570
2 1/2	65	74,7	114,3	2616
3	80	85,9	130,3	3915



2033 CURVAS FÊMEA

Diâmetro Nominal		Dimensão em mm		Peso Unit.
Polegada	mm	F		Galv. g
1/2	15	55		341
3/4	20	69		542
1	25	85		849
1 1/4	32	105		1383
1 1/2	40	116		1808
2	50	140		2854
2 1/2	65	176		4976
3	80	205		7842
4	100	260		14505



2045 LUVAS

Diâmetro Nominal		Dimensão em mm		Peso Unit.
Polegada	mm	W		Galv. g
1/4	8	35,1		75
3/8	10	41,4		119
1/2	15	47,8		193
3/4	20	54,1		303
1	25	60,5		533
1 1/4	32	73,2		701
1 1/2	40	73,2		859
2	50	92,2		1446
2 1/2	65	104,9		2276
3	80	104,9		3131
4	100	120		5346
6	150	150		12075



2050R LUVAS DE REDUÇÃO

Diâmetro Nominal		Dimensão em mm		Peso Unit.
Polegada	mm	W		Galv. g
1/2 x 1/4	15 x 8	42,9		132
1/2 x 3/8	15 x 10	42,9		147
3/4 x 3/8	20 x 10	44,5		189
3/4 x 1/2	20 x 15	44,5		216
1 x 1/2	25 x 15	50,8		306
1 x 3/4	25 x 20	50,8		332
1 1/4 x 3/4	32 x 20	60,5		484
1 1/4 x 1	32 x 25	60,5		535
1 1/2 x 1	40 x 25	68,3		670
1 1/2 x 1 1/4	40 x 32	68,3		748
2 x 1 1/4	50 x 32	81		1119
2 x 1 1/2	50 x 40	81		1173
2 1/2 x 1 1/2	65 x 40	93,7		1662
2 1/2 x 2	65 x 50	93,7		1858
3 x 2	80 x 50	103,1		2496
3 x 2 1/2	80 x 65	103,1		2836
4 x 2 1/2	100 x 65	117		4000
4 x 3	100 x 80	117		4402
6 x 4	150 x 100	137		9470



2001 NIPLES DUPLOS

Diâmetro Nominal		Dimensões em mm		Peso Unit. Galv. g
Polegada	mm	B	S	
1/4	8	41	19	39
3/8	10	42	22	56
1/2	15	53	27	96
3/4	20	53	32	130
1	25	64	41	255
1 1/4	32	65	50	371
1 1/2	40	67	55	504
2	50	70	70	774
2 1/2	65	100	85	1392
3	80	102	100	2110
4	100	110	130	3511
6	150	125	180	7345



2055 TAMPÕES

Diâmetro Nominal		Dimensão em mm	Peso Unit. Galv. g
Polegada	mm	P (mín)	
1/4	8	19,8	44
3/8	10	21,1	70
1/2	15	24,9	109
3/4	20	27,4	172
1	25	32	280
1 1/4	32	35,1	421
1 1/2	40	36,3	527
2	50	42,7	880
2 1/2	65	52,3	1396
3	80	55,1	2189
4	100	61,2	3247
6	150	69	7815



2060 TÊS

Diâmetro Nominal		Dimensão em mm	Peso Unit. Galv. g
Polegada	mm	A	
1/4	8	23,9	119
3/8	10	26,9	185
1/2	15	31,8	309
3/4	20	36,6	460
1	25	41,4	779
1 1/4	32	49,3	1102
1 1/2	40	54,1	1462
2	50	63,5	2472
2 1/2	65	74,7	3690
3	80	85,9	5464
4	100	114	10485
6	150	159	25195



2065R TÊS DE REDUÇÃO

Diâmetro Nominal			Dimensões em mm		Peso Unit. Galv. g
Polegada	mm		X	Z	
1	2	3	1	2	3
1/2 x 1/2 x 1/4	15 x 15 x 8		28	29	236
1/2 x 1/2 x 3/8	15 x 15 x 10		30,2	30,2	259
3/4 x 3/4 x 3/8	20 x 20 x 10		30	34	344
3/4 x 3/4 x 1/2	20 x 20 x 15		33,3	35,1	388
1 x 1 x 1/2	25 x 25 x 15		36,6	38,1	559
1 x 1 x 3/4	25 x 25 x 20		38,1	39,6	597
1 1/4 x 1 1/4 x 3/4	32 x 32 x 20		41,4	44,5	876
1 1/4 x 1 1/4 x 1	32 x 32 x 25		44,5	46	956
1 1/2 x 1 1/2 x 1	40 x 40 x 25		46	50,8	1150
1 1/2 x 1 1/2 x 1 1/4	40 x 40 x 32		50,8	52,3	1345
2 x 2 x 1 1/4	50 x 50 x 32		54,1	58,7	1855
2 x 2 x 1 1/2	50 x 50 x 40		57,2	60,5	1988
2 1/2 x 2 1/2 x 1 1/2	65 x 65 x 40		62	66,8	2837
2 1/2 x 2 1/2 x 2	65 x 65 x 50		68,3	70	3269
3 x 3 x 2	80 x 80 x 50		71,4	79,5	4294
3 x 3 x 2 1/2	80 x 80 x 65		77,7	84,1	4840
4 x 4 x 2 1/2	100 x 100 x 65		86	97	7462
4 x 4 x 3	100 x 100 x 80		92	100	7904
6 x 6 x 4	150 x 150 x 100		112	125,4	16920



2070 UNIÕES COM ASSENTO CÔNICO DE BRONZE

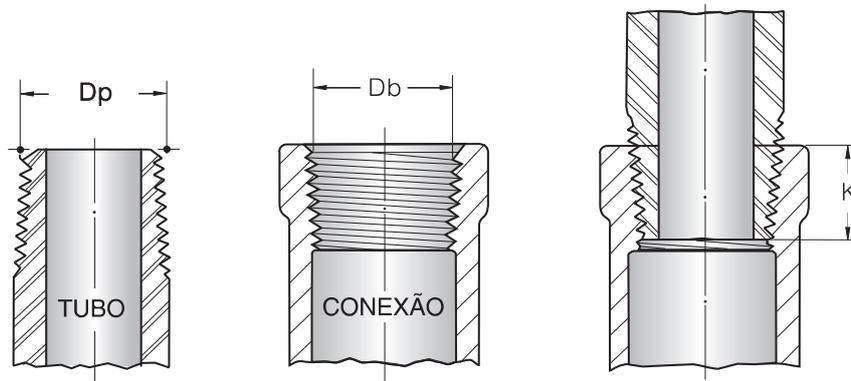
Diâmetro Nominal		Dimensões em mm			Peso Unit. Galv. g
Polegada	mm	C	S	S1	
1/4	8	39,5	34	19	144
3/8	10	43,5	38	23	204
1/2	15	46	44,5	27	281
3/4	20	54	54,5	34	523
1	25	58,5	63	41	645
1 1/4	32	67,5	76,5	50	941
1 1/2	40	72,5	83,5	57	1375
2	50	82	100,5	70	1897
2 1/2	65	84,5	120	85	3142
3	80	104	136,5	104	4471
4	100	113,5	178	132	8481



2075 UNIÕES COTOVELO COM ASSENTO CÔNICO DE BRONZE

Diâmetro Nominal		Dimensões em mm				Peso Unit. Galv. g
Polegada	mm	E	D	S	S1	
1/2	15	62	32	47	27	427
3/4	20	73	37	59	34	731
1	25	81	42	65	41	968
1 1/4	32	94	49	77	50	1489
1 1/2	40	100	54	89	57	2045
2	50	114	64	103	70	2955

Identificação dos Diâmetros Nominais a partir dos Diâmetros Reais Dp e Db Rosca NPT Alta Pressão

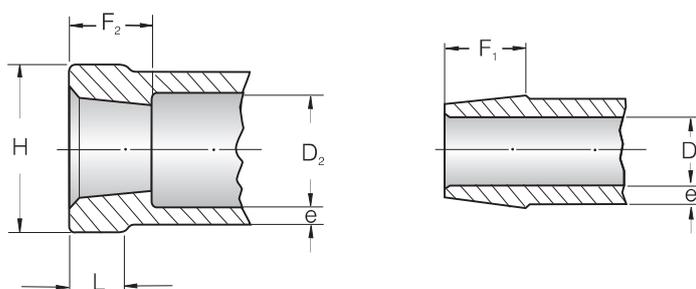


Dimensões em mm

NOMINAL	1/4	3/8	1/2	3/4	1	1 1/4	1 1/2	2	2 1/2	3	4	6
Dp	13,3	16,7	20,7	26,0	32,6	41,3	47,4	59,4	71,6	87,4	112,6	166,3
Db	11,4	14,8	18,3	23,7	29,7	38,5	44,5	56,6	67,6	83,5	108,9	162,7
K	10,2	10,4	13,6	13,9	17,3	18,0	18,4	19,2	28,9	30,5	33,0	38,4

K = Comprimento Útil da Rosca

Dimensões Básicas das Conexões NPT Alta Pressão



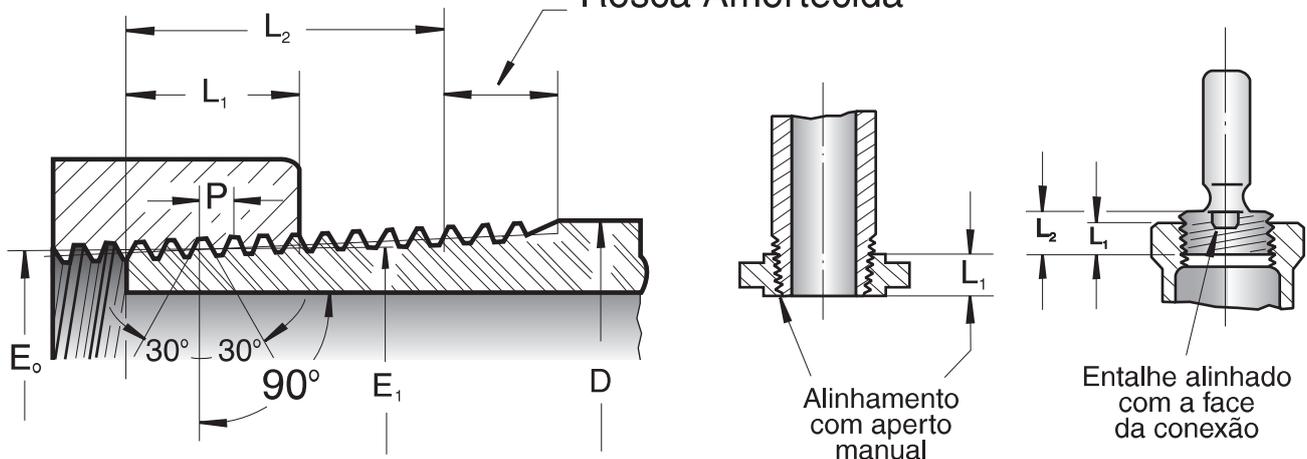
Dimensões em mm

DIÂMETRO NOMINAL	F ₁ (mín.)	F ₂ (mín.)	D ₁ (max.)	D ₂ (mín.)	e	L (mín.)	H (mín.)
1/4	10,2	10,9	6,6	13,7	3,6	9,7	23,6
3/8	10,4	11,9	9,1	17,1	3,8	11,2	28,5
1/2	13,5	14,5	12,5	21,3	4,1	12,7	34,0
3/4	14,0	16,3	17,0	26,7	4,6	14,2	41,4
1	17,3	19,1	22,4	33,4	5,1	15,8	49,5
1 1/4	18,0	21,3	29,5	42,2	5,6	17,5	60,7
1 1/2	18,3	22,1	34,3	48,3	6,1	19,1	68,1
2	19,3	25,4	44,5	60,3	6,6	21,3	83,3
2 1/2	29,0	29,7	54,9	73,0	7,9	23,9	98,0
3	30,5	31,2	67,8	88,9	8,9	25,4	117,3
4	33,0	33,7	88,0	114,0	10,8	28,0	145,4
6	38,4	39,0	141,0	172,0	12,5	32,0	211,2

Rosca NPT para Tubos

Conforme ANSI B 1.20.1 e ABNT NBR 12912

Rosca Amortecida



Tolerância no Produto:

Uma volta a mais ou a menos em relação ao entalhe do calibrador tampão, ou face do calibrador anel.

Peças chanfradas, entalhe alinhado com o fundo do chanfro.

DIÂMETRO NOMINAL DO TUBO	DIÂMETRO EFETIVO (FLANCOS) NA PONTA DA ROSCA E_0 (mm)	APERTO MANUAL			DIÂMETRO EXTERNO DO TUBO D (mm)	ROSCA ÚTIL EXTERNA		PASSO P (mm)	ALTURA DO FILETE DA ROSCA (mm)	NÚMERO DE FILETES POR POLEGADA (25,4 mm)
		COMPRIMENTO L_1^*		DIAM. E_1^* (mm)		COMPRIMENTO L_2^{**}				
		(mm)	FIOS			(mm)	FIOS			
1/8	9,233	4,102	4,36	9,489	10,287	6,703	7,12	0,940	0,753	27
1/4	12,126	5,786	4,10	12,487	13,716	10,206	7,23	1,411	1,129	18
3/8	15,545	6,096	4,32	15,926	17,145	10,358	7,34	1,411	1,129	18
1/2	19,264	8,128	4,48	19,772	21,336	13,556	7,47	1,814	1,451	14
3/4	24,579	8,611	4,75	25,117	26,670	13,861	7,64	1,814	1,451	14
1	30,826	10,160	4,60	31,461	33,401	17,343	7,85	2,209	1,767	11,5
1 1/4	39,551	10,668	4,83	40,218	42,164	17,953	8,13	2,209	1,767	11,5
1 1/2	45,621	10,668	4,83	46,287	48,260	18,377	8,32	2,209	1,767	11,5
2	57,633	11,074	5,01	58,325	60,325	19,215	8,70	2,209	1,767	11,5
2 1/2	69,076	17,323	5,46	70,159	73,025	28,893	9,10	3,175	2,540	8
3	84,852	19,456	6,13	86,068	88,900	30,480	9,60	3,175	2,540	8
3 1/2	97,473	20,853	6,57	98,776	101,600	31,750	10,00	3,175	2,540	8
4	110,093	21,438	6,75	111,433	114,300	33,020	10,40	3,175	2,540	8
5	136,925	23,800	7,50	138,412	141,300	35,720	11,25	3,175	2,540	8
6	163,731	24,333	7,66	165,252	168,275	38,418	12,10	3,175	2,540	8

Obs.: Os valores em milímetros são resultantes da conversão e arredondamento das dimensões originais em polegadas.

* Também diâmetro dos flancos no entalhe do calibrador tampão.

** Também comprimento do calibrador tampão.

+ Também comprimento do calibrador anel e comprimento da ponta até o entalhe do calibrador tampão.

Tubos de Condução com Rosca NPT

Tubos de Aço-Carbono com requisitos de qualidade para condução de Fluidos
ABNT NBR 5590

Com ou sem Costura - Zincados ou Pretos

ROSCA: NPT conforme ANSI B 1.20.1 e ABNT NBR 12912

CLASSE: São consideradas nesta especificação as seguintes classes:

- NORMAL (N)
- REFORÇADA (R)
- DUPLAMENTE REFORÇADA (DR)

MATERIAL: Aço-carbono

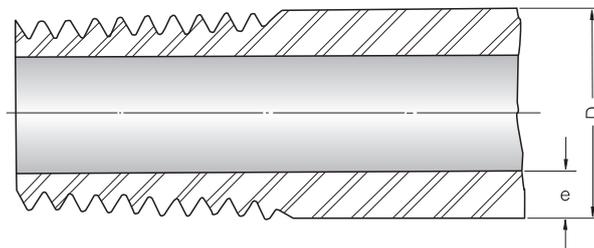
TEMPERATURA: Aconselhada até 200°C

TOLERÂNCIAS: Da espessura de paredes: até menos (-) 12,5%.
Do diâmetro externo: até 1 1/2" { + 0,4mm
- 0,8mm
Maiores 2" ± 0,01D

CAMADA DE ZINCO:

Peso médio mínimo das duas extremidades	Peso mínimo em qualquer extremidade
• 550 g/m ² (77 micras)	• 490 g/m ² (68 micras)

DIMENSÕES: Vide tabela na página seguinte.



NOTA:

A TUPY S.A. não fabrica tubos de aço-carbono.
Os dados sobre tubos foram colocados
neste catálogo apenas pelo seu aspecto
informativo.

Tabela de Dimensões de Tubos

TUBOS DE CLASSE NORMAL ABNT NBR 5587 (SIMILAR ASTM A 53)

Diâmetro Nominal		Diâmetro Externo (D) mm	Classe	Série (Schedule)	Espessura de Parede (e)		Massa por Metro	
mm	pol				Com Costura mm	Sem Costura mm	Com Costura kg/m	Sem Costura kg/m
6	1/8	10,29	N	40	1,70	1,72	0,36	0,36
8	1/4	13,72	N	40	2,25	2,24	0,63	0,63
10	3/8	17,25	N	40	2,36	2,31	0,86	0,85
15	1/2	21,34	N	40	2,80	2,77	1,28	1,27
20	3/4	26,67	N	40	2,80	2,87	1,65	1,68
25	1	33,40	N	40	3,35	3,38	2,48	2,50
32	1 1/4	42,16	N	40	3,55	3,56	3,38	3,39
40	1 1/2	48,26	N	40	3,75	3,68	4,12	4,05
50	2	60,32	N	40	4,00	3,91	5,56	5,44
65	2 1/2	73,03	N	40	5,30	5,16	8,85	8,64
80	3	88,90	N	40	5,60	5,49	11,50	11,29
90	3 1/2	101,60	N	40	5,60	5,74	13,26	13,57
100	4	114,30	N	40	6,00	6,02	16,02	16,07
125	5	141,30	N	40	6,70	6,55	22,24	21,77
150	6	168,28	N	40	7,10	7,11	28,22	28,26

TUBOS DE CLASSE REFORÇADA ABNT NBR 5587 (SIMILAR ASTM A 53)

Diâmetro Nominal		Diâmetro Externo (D) mm	Classe	Série (Schedule)	Espessura de Parede (e)		Massa por Metro	
mm	pol				Com Costura mm	Sem Costura mm	Com Costura kg/m	Sem Costura kg/m
6	1/8	10,29	R	80	2,36	2,41	0,46	0,47
8	1/4	13,72	R	80	3,00	3,02	0,79	0,80
10	3/8	17,25	R	80	3,15	3,20	1,09	1,10
15	1/2	21,34	R	80	3,75	3,73	1,63	1,62
20	3/4	26,67	R	80	4,00	3,91	2,24	2,19
25	1	33,40	R	80	4,50	4,55	3,21	3,24
32	1 1/4	42,16	R	80	5,00	4,85	4,58	4,46
40	1 1/2	48,26	R	80	5,00	5,08	5,33	5,41
50	2	60,32	R	80	5,60	5,54	7,56	7,48
65	2 1/2	73,03	R	80	7,10	7,01	11,54	11,41
80	3	89,90	R	80	7,50	7,62	15,24	15,46
90	3 1/2	101,60	R	80	8,00	8,08	18,47	18,63
100	4	114,30	R	80	8,50	8,56	22,18	22,32
125	5	141,30	R	80	9,50	9,53	30,88	30,97
150	6	168,28	R	80	11,20	10,97	43,38	42,56

TUBOS DE CLASSE DUPLAMENTE REFORÇADA ABNT NBR 5587 (SIMILAR ASTM A 53)

Diâmetro Nominal		Diâmetro Externo (D) mm	Classe	Série (Schedule)	Espessura de Parede (e)		Massa por Metro	
mm	pol				Com Costura mm	Sem Costura mm	Com Costura kg/m	Sem Costura kg/m
15	1/2	21,34	DR	-	7,50	7,47	2,56	2,55
20	3/4	26,67	DR	-	8,00	7,82	3,68	3,64
25	1	33,40	DR	-	9,00	9,09	5,42	5,45
32	1 1/4	42,16	DR	-	9,50	9,70	7,65	7,76
40	1 1/2	48,26	DR	-	10,00	10,16	9,43	9,55
50	2	60,32	DR	-	11,20	11,07	13,57	13,44
65	2 1/2	73,03	DR	-	14,00	14,02	20,38	20,41
80	3	88,90	DR	-	15,00	15,24	27,34	27,68
100	4	114,30	DR	-	17,00	17,12	40,79	41,03
125	5	141,30	DR	-	19,00	19,05	57,30	57,43
150	6	168,28	DR	-	22,40	21,95	80,58	79,21

Obs.: Estas tabelas referem-se apenas aos tubos mais utilizados. Porém na norma ABNT NBR 5587, a abrangência é maior.

CONEXÕES TUPYPRES®

1 - PRODUTO

Linha de conexões para tubos de aço e tubos de polietileno com ponta lisa, versátil, de instalação rápida, simples e com encaixe perfeito e estanque, sem o uso de ferramentas especiais

2 - ESPECIFICAÇÕES TÉCNICAS

		Normas Aplicáveis	
		ISO	ABNT
Corpo e Porca		ISO 5922	NBR 6590
Rosca	de Vedação	ISO 7-1	NBR NM-ISO 7-1
	de Acoplamento	ISO 228-1	NBR 8133
Dupla Galvanização	Galvanização a Fogo	ISO 1461	NBR 6323
	Eletrogalvanização	ISO 2081	NBR 10476
Componentes	Anel Trava p/ tubo de aço	ISO 8458-1	NBR NM 194-1
	Anel de Compressão	ISO 683-18	NBR NM 87
	Anel de Vedação	ISO 16010	NBR EB 362

3 - APLICAÇÕES, LINHA DE PRESSÃO E TEMPERATURA

BORRACHA NITRÍLICA

GÁS	– TEMPERATURA: 70°C	– PRESSÃO MÁX: 10 bar	– TUBOS DE AÇO
GÁS	– TEMPERATURA: 40°C	– PRESSÃO MÁX: 05 bar	– TUBOS DE PE
ÁGUA	– TEMPERATURA: 80°C	– PRESSÃO MÁX: 16 bar	– TUBOS DE AÇO
ÁGUA	– TEMPERATURA: 40°C	– PRESSÃO MÁX: 16 bar	– TUBOS DE PE
AR	– TEMPERATURA: 80°C	– PRESSÃO MÁX: 10 bar	– TUBOS DE AÇO
ÓLEO	– TEMPERATURA: 80°C	– PRESSÃO MÁX: 16 bar	– TUBOS DE AÇO



1907

COTOVELOS

Diâmetro Nominal		Dimensão em mm	Peso Unit. Galv. g
Polegada	mm		
1	25	64	690
1½	40	79	1445
2	50	86	1937
2½	65	106	3056



1949

TÊS COM ROSCA CENTRAL

Diâmetro Nominal		Dimensões em mm		Peso Unit. Galv. g
Polegada	mm	A	B	
1	25	59	38	734
1½ _{2T}	40	71	48	1470
2	50	79	61	2113
2½	65	136	75	3388



1931

LUVAS

Diâmetro Nominal		Dimensão em mm	Peso Unit. Galv. g
Polegada	mm		
½	15	85	379
¾	20	94	572
1	25	92	625
1¼	32	104	912
1½	40	99	1230
2	50	115	1697
2½	65	150	2764



1900

KIT COMPONENTES TUPYPRES

Diâmetro Nominal		Peso Unit. Galv. g
Polegada	mm	
½		
¾		
1		
1¼		
1½		
2		
2½		



1932

LUVAS DE REDUÇÃO

Diâmetro Nominal		Dimensão em mm	Peso Unit. Galv. g
Polegada	mm		
1½ x 1	40 x 25	101	975
2 x 1	50 x 25	104	1200
2 x 1½	50 x 40	116	1492



1944

TÊS

Diâmetro Nominal		Dimensão em mm	Peso Unit. Galv. g
Polegada	mm		
1	25	64	1020
1½	40	79	2065
2	50	86	2713
2½	65	106	4536

HIDRONTTEX Soluções em Sistemas Hidráulicos e Pneumáticos

011-99919-2114- VIVO | 011-98751-4018 - TIM | 011-7915-6336 - Nextel ID - 923*2442



Sua marca de confiança

Certificações Disponíveis:

Segurança



ISO 9001
ISO 14001
BUREAU VERITAS
Certification



BUREAU
VERITAS

Argentina



USA

Empresa
Participante:

